



ZAFIRPWS

Fuente de alimentación externa



Fuente de alimentación externa (con cargador de baterías incorporado) para detección de incendios. Certificada según EN 54-4.

Este equipo está especialmente indicado para alimentar de forma adecuada a cualquier elemento del sistema de detección de incendios que necesite de alimentación externa.

Dispone de dos salidas:

Salida 30V supervisada y protegida con cuatro bornes para facilitar el conexionado.

Salida Avería libre de tensión, que se activa por cualquier anomalía del sistema, permitiendo integrarse con otros sistemas.

El equipo dispone de tres indicaciones luminosas para indicar el estado del sistema:



RED (verde): sistema funcionando por medio de red 110/230 V/AC.



BATERÍA (verde): sistema funcionando por medio de baterías.



AVERÍA (ámbar): avería en el sistema, avería en la alimentación de red o baterías.

Existen 2 modelos de alimentación dependiendo de las necesidades del sistema:

ZAFIRPWS2 (65w): capacidad de alimentación de 1,5A (65w).

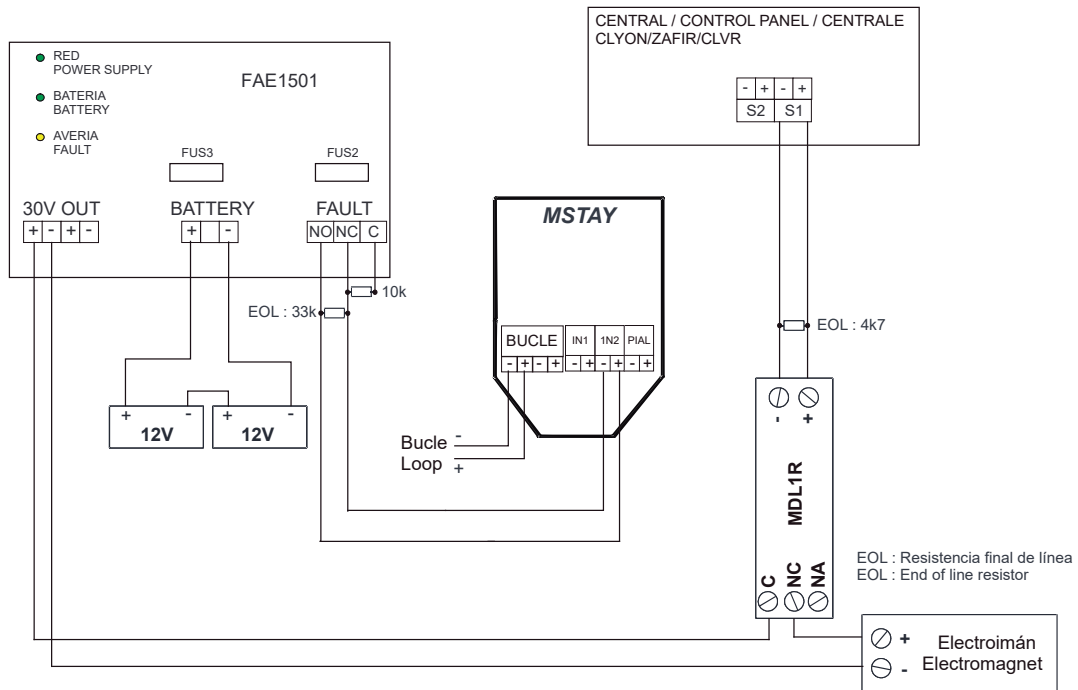
ZAFIRPWS5 (150w): capacidad de alimentación de 4A (150w).

La conexión de red se realiza de forma distinta en los dos modelos de la fuente. El modelo ZAFIRPWS2 se conecta a la RED mediante la regleta de tres terminales situada en la parte derecha del cofre. El modelo ZAFIRPWS5 se conecta a la RED mediante los tres bornes de la regleta de la fuente conmutada.

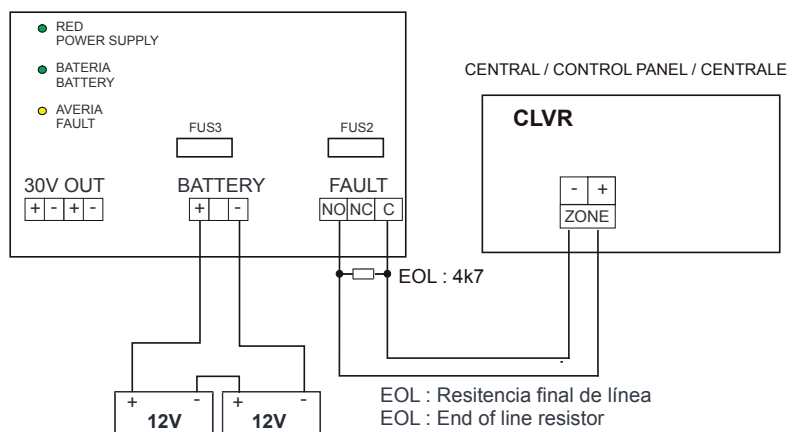
La fuente de alimentación se encuentra instalada en el interior de un cofre de 363 x 331 x 96 mm, lo que permite disponer de un espacio adicional para situar las baterías en su interior (2x12 Vdc 7Ah).

ESPECIFICACIONES TÉCNICAS

Tensión de alimentación	110/230V 50-60Hz/AC
Consumo en reposo	50 mA
Tensión de salida	29 ~ 29,5 VDC
Corriente de salida	ZAFIRPWS2: 1,5A ZAFIRPWS5: 4A
Cargador de baterías	Si
Humedad	20 - 95% HR
Temperatura	-10°C a +50°C
Dimensiones	363 x 331 x 96 mm
Protección IP	IP 30
Normativa	EN 54-4



Esquema de conexionado ZAFIRPWS2/5 sistema Algorítmico Direccional



Esquema de conexionado ZAFIRPWS2/5 salida avería