



PUC-DR PUC-PR



Pulsadores simplificados de extinción

Pulsadores manuales simplificados de paro y disparo de sistemas de extinción mediante agentes gaseosos.

Incorpora un indicador de acción (led) que se ilumina en caso de ser accionado manualmente, además de dispararse una lengüeta de color amarillo en la parte inferior de la cara de accionamiento.

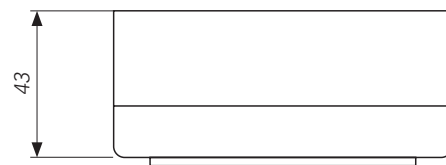
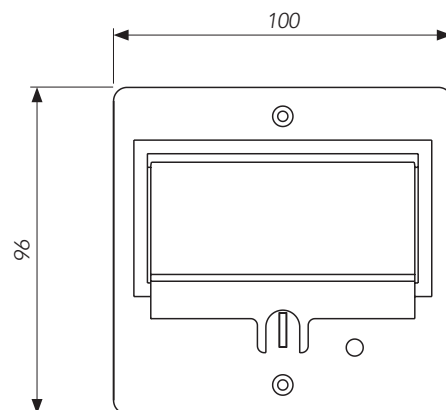
Pulsador fácilmente rearmable mediante el accionamiento del interruptor amarillo de la cara frontal.

Modelo PUC-PR: Pulsador manual simplificado de PARO de EXTINCIÓN (color azul) para uso en centrales convencionales CLVR02EXT.

Modelo PUC-DR: Pulsador manual simplificado de DISPARO de EXTINCIÓN (color amarillo) para uso en centrales convencionales CLVR02EXT.

Alimentación
Consumo en reposo
Consumo en alarma
Indicador de activación
Salida indicador remoto
Humedad
Temperatura
Protección IP
Norma

20-24 V con polaridad
0 mA
35 mA
Led rojo
No
20 - 95% HR
-10 a +50 °C
IP50
EN 54-11



Central de Detección de Incendios

