



LLHCO  
 SIR24BL/BZA  
 SIR24F  
 SIR24P  
 SIR-24B



## Sirenas para sistema de CO / NO<sub>2</sub>

Letrero para conectarse directamente a la salida de las centrales o de los módulos de relés. Con adhesivo de indicación.

### LETRERO LUMINOSO LLHCO

Voltaje de funcionamiento	12-30 Vdc
Consumo máximo	80 mA a 30 Vdc
Potencia	80 dB a 1 m
Protección IP	IP40
Norma	EN 60598, EN 605598-2-1, EN 61547, EN 55015
Temperatura	0 a 40°C
Humedad	95% HR
Dimensiones	262x100x51 mm
Peso	340 gr
Jumper	Iluminación fija / intermitente Zumbador activo / no activo

### SIRENA SIR24B, SIR24BL Y SIR24BZA

- Sirena de interior y exterior construida en ABS rojo.
- Gran volumen de sonido. Bajos consumos
- 32 tonos seleccionables. Control de volumen
- Sincronización automática
- SIR24B: Sirena / SIR24BL: Sirena con luz / SIR24BZA: Sirena con zócalo alto
- Todas las sirenas tienen diodo incorporado

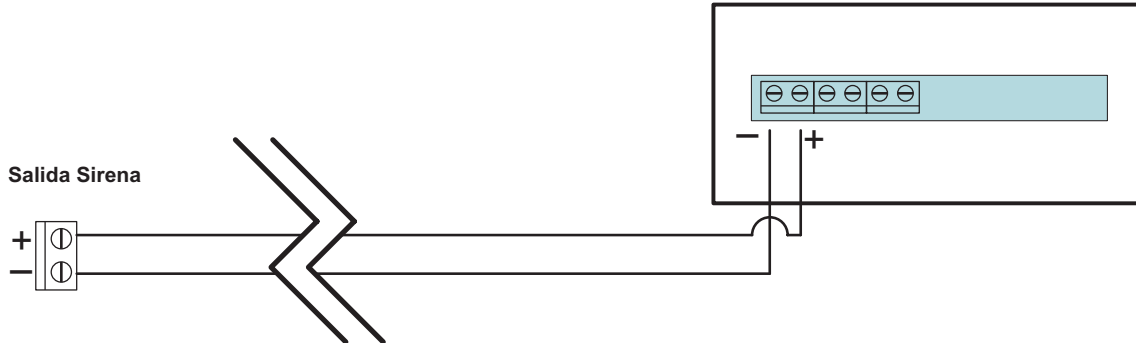
Rango de voltaje	9-28 Vdc
Consumo (usando tono 3)	a 24 Vdc 16mA (SIR24B) / 20 mA (SIR24BL)
Consumo (tono 3 / 0,5 Hz / alta potencia)	a 24 Vdc 32mA (SIR24B + BSLC)
Volumen de salida (tono 3)	24 Vdc 102 dB (A)
Temperatura operativa	-25 °C a + 70 °C
Dimensiones	Ø95 x 107 mm (SIR24BL / SIR24BZA)
Protección IP	IP54 - SIR24B IP65 - SIR24BL IP65 - SIR24BZA

### SIRENAS SIR24P Y SIR24F

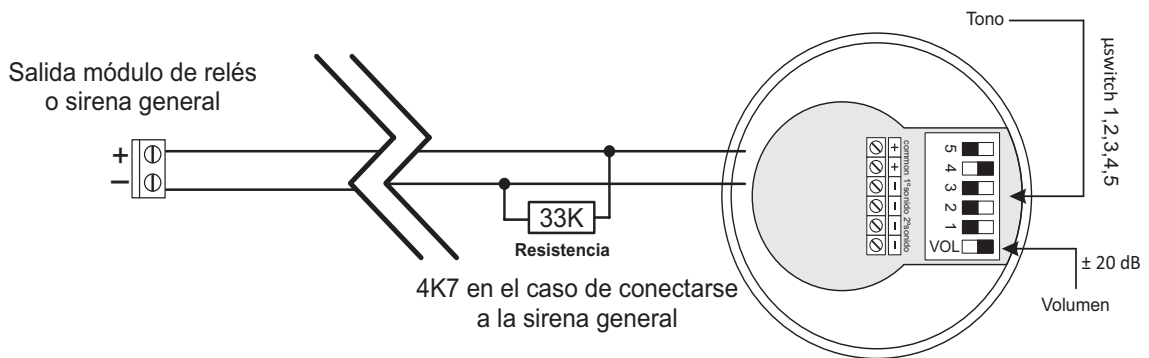
Material	P.V.C. rojo
Voltaje de funcionamiento	30 Vdc
Consumo a 30 Vdc	70 mA
Potencia	85 dB
Temperatura de funcionamiento	5°C a 40°C
Dimensiones	80 x 80 x 30 mm
Con flash intermitente	Solo en modelo SIR24F



**LETRERO LUMINOSO LLHCO**



**SIRENAS SIR24B y SIR24BL y SIR24BZA**



**SIRENAS SIR24P y SIR24F**

