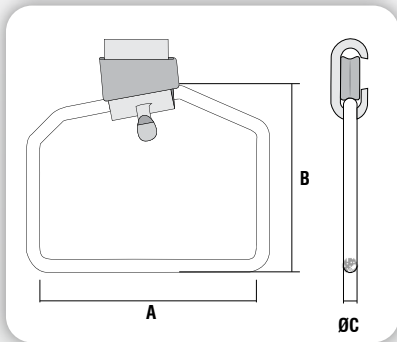
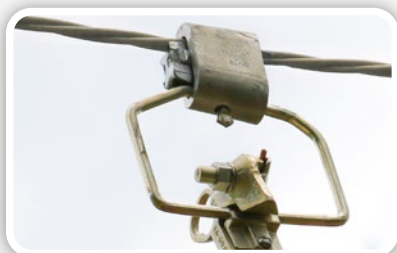


CAEN CONECTOR TIPO CUNHA DE ALUMÍNIO COM ESTRIBO - modelo normal



Finalidade: Conexão com cabos de alumínio CA e CAA ou cobre. Possibilita a derivação de um grampo de linha viva, derivações de até quatro conectores tipo cunha ou à compressão.

Características: Conexão por efeito mola (aperto permanente). Alta condutividade elétrica e resistência à corrosão. Posição estribo normal.

Aplicação: Redes elétricas de distribuição de energia.

Material: Corpo e cunha em liga de alumínio e estribo em cobre eletrolítico. Fornecido com composto anti-óxido **INTELTRON**.

Acabamento (Estribo): Estanhado.

Ferramenta de Aplicação: Ferramenta de impacto com cartucho para conector cunha.

Normas de Referência: ABNT NBR-11788

Código INTELLI	Cor do Cartucho de Aplicação	Condutores		Estribo AWG	Dimensões (mm)		
		AWG/MCM	Tipo do Condutor		A	B	ØC
CAEN-105	VERMELHO	8 - 6	CA/CAA	2	121,0	92,0	6,5
CAEN-103	VERMELHO	4 - 2	CA/CAA	2	121,0	92,0	6,5
CAEN-20B	AZUL	1/0 - 4/0	CA/CAA	2	121,0	92,0	6,5
CAEN-312	AZUL	336,4	CA	2	121,0	92,0	6,5
CAEN-407	AMARELO	336,4 - 397,5*	CA/CAA	1/0	117,0	108,0	8,0

*Somente cabo 397,5 CA.

Bogotá Sala de Ventas

Carrera 12 No 13 - 46
PBX: 6013360755 - 6013412439
Celular: 312 3055335

Centro de Distribución

Carrera 18 No 19A - 36
PBX: 6013360755 EXT: 2101

