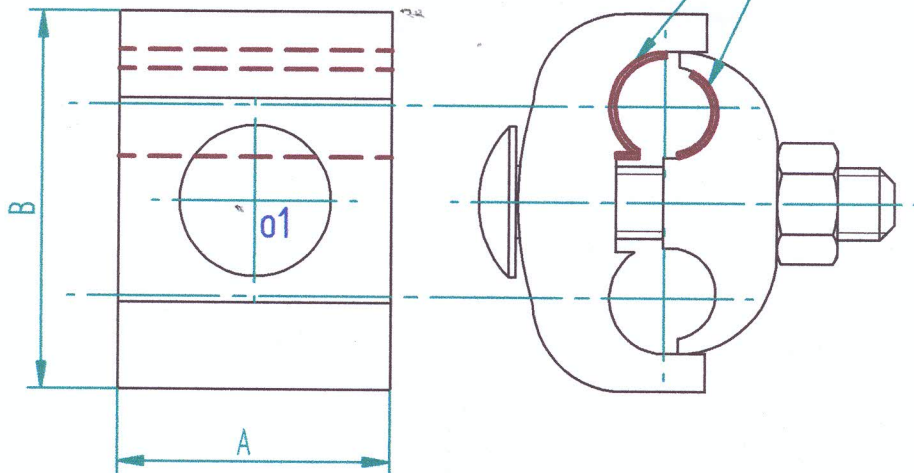


NORMAS RELACIONADAS	
NTC	
ASTM	

Ø1 PERNO CARRUAJE CON TUERCA (VER TABLA)



CAPA DE COBRE A LO LARGO DE LA GUIA DE UN CABLE. (CONECTOR BIMETALICO).



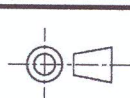
LAS REFERENCIAS DE LOS CONECTORES DE RANURAS PARALELAS (1 PERNO) SE FABRICAN EN 3 MATERIALES:

- ALUMINIO
- ALUMINIO-COBRE (BIMETALICO)
- BRONCE

CONECTOR DE RANURAS PARALELAS (1 PERNO)								
CODIGO	REFERENCIA	MATERIAL	LINEA	DERIVACION	A (mm)	B (mm)	PERNO CARRUAJE	PESO (kg)
CONRANPARALN6-2/Ø1PER		ALUMINIO	6-2	6-2	20	32	3/8" X 2"	0,097
CONRANPARALN6-2/Ø1PER	1021A	ALUMINIO	6-2/Ø	6-2/Ø	35	45	3/8" X 2"	0,097
CONRANPARALN2-4/Ø1PER	1022A	ALUMINIO	2-4/Ø	2-4/Ø	40	48	3/8" X 2"	0,112
CONRANPARALN4-4/Ø1PER	1023A	ALUMINIO	4-4/Ø	4-4/Ø	45	51	3/8" X 2"	0,14
CONRANPARALN1/Ø-397MCM1PER	1024A	ALUMINIO	1/Ø-397MCM	1/Ø-397MCM	45	57	3/8" X 2"	0,237
CONRANPARALN4/Ø-556MCM1PER	1025A	ALUMINIO	4/Ø-556MCM	4/Ø-556MCM	51	67	3/8" X 2"	
CONRANPARBIMN6-2/Ø1PER		ALUMINIO-COBRE	6-2	6-2	20	32	3/8" X 2"	0,097
CONRANPARBIMN6-2/Ø1PER	1021B	ALUMINIO-COBRE	6-2/Ø	6-2/Ø	35	45	3/8" X 2"	0,11
CONRANPARBIMN2-4/Ø1PER	1022B	ALUMINIO-COBRE	2-4/Ø	2-4/Ø	40	48	3/8" X 2"	0,112
CONRANPARBIMN4-4/Ø1PER	1023B	ALUMINIO-COBRE	4-4/Ø	4-4/Ø	45	51	3/8" X 2"	0,14
CONRANPARBIMN1/Ø-397MCM1PER	1024B	ALUMINIO-COBRE	1/Ø-397MCM	1/Ø-397MCM	45	57	3/8" X 2"	0,237
CONRANPARBIMN4/Ø-556MCM1PER	1025B	ALUMINIO-COBRE	4/Ø-556MCM	4/Ø-556MCM	51	67	3/8" X 2"	
CONRANPARBRONCEN6-2/Ø1PER		BRONCE	6-2	6-2	20	32	3/8" X 2"	
CONRANPARBRONCEN6-2/Ø1PER	1021BR	BRONCE	6-2/Ø	6-2/Ø	35	45	3/8" X 2"	0,24
CONRANPARBRONCEN2-4/Ø1PER	1022BR	BRONCE	2-4/Ø	2-4/Ø	40	48	3/8" X 2"	
CONRANPARBRONCEN4-4/Ø1PER	1023BR	BRONCE	4-4/Ø	4-4/Ø	45	51	3/8" X 2"	
CONRANPARBRONCEN1/Ø-397MCM1PER	1024BR	BRONCE	1/Ø-397MCM	1/Ø-397MCM	45	57	3/8" X 2"	
CONRANPARBRONCEN4/Ø-556MCM1PER	1025BR	BRONCE	4/Ø-556MCM	4/Ø-556MCM	51	67	3/8" X 2"	

## INDESA LTDA

SALVO INDICACIONES CONTRARIAS DIMENSIONES DE COTAS EN MILIMETROS Y ANGULOS EN GRADOS. TOLERANCIAS ± 1 mm Y ± 1°



ESCALA: N.A.  
FECHA: 22/07/2011

NOMBRE: CONECTOR DE RANURAS PARALELAS (1 PERNO)

REFERENCIA: CONRANPAR1PER

MATERIAL: ALUMINIO, COBRE O BRONCE

DIBUJO: SERGIO RODRIGUEZ

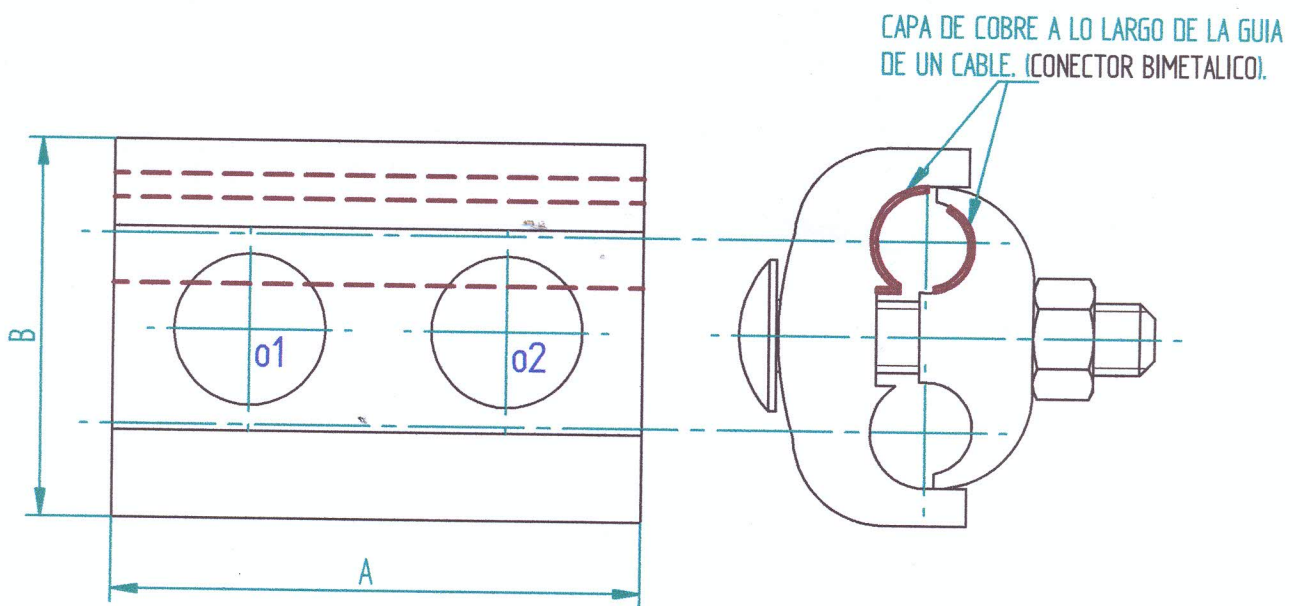
REVISO: JOSE SANABRIA

APROBO: TATIANA ARANGO



NORMAS RELACIONADAS	
NTC	
ASTM	

o1 PERNO CARRUAJE CON TUERCA,  
o2 PERNO CARRUAJE CON TUERCA. (VER TABLA).



LAS REFERENCIAS DE LOS CONECTORES DE RANURAS PARALELAS (2 PERNOS) SE FABRICAN EN 3 MATERIALES:

- \* ALUMINIO
- \* ALUMINIO-COBRE (BIMETALICO)
- \* BRONCE

CONECTOR DE RANURAS PARALELAS (2 PERNOS)								
CODIGO	REFERENCIA	MATERIAL	LINEA	DERIVACION	A (mm)	B (mm)	PERNO CARRUAJE	PESO (kg)
CONRANPARALN6-2/02PER	1031A	ALUMINIO	6-2/0	6-2/0	70	45	3/8" X 2"	0,238
CONRANPARALN2-4/02PER	1032A	ALUMINIO	2-4/0	2-4/0	80	48	3/8" X 2"	0,28
CONRANPARALN4-4/02PER	1033A	ALUMINIO	4-4/0	4-4/0	80	51	3/8" X 2"	0,38
CONRANPARALN1/0-397MCM2PER	1034A	ALUMINIO	1/0-397MCM	1/0-397MCM	90	57	1/2" X 3"	0,546
CONRANPARALN2/0-397MCM2PER	1035A	ALUMINIO	2/0-397MCM	2/0-397MCM	90	68	1/2" X 2"	
CONRANPARALN4/0-556MCM2PER	1036A	ALUMINIO	4/0-556MCM	4/0-556MCM	100	67	1/2" X 3"	0,574
CONRANPARALN397MCM-795MCM2PER	1037A	ALUMINIO	397MCM-795MCM	397MCM-795MCM	70	90	1/2" X 2"	0,38
CONRANPARBIMN6-2/02PER	1031B	ALUMINIO-COBRE	6-2/0	6-2/0	70	45	3/8" X 2"	0,25
CONRANPARBIMN2-4/02PER	1032B	ALUMINIO-COBRE	2-4/0	2-4/0	80	48	3/8" X 2"	0,28
CONRANPARBIMN4-4/02PER	1033B	ALUMINIO-COBRE	4-4/0	4-4/0	80	51	3/8" X 2"	0,38
CONRANPARBIMN1/0-397MCM2PER	1034B	ALUMINIO-COBRE	1/0-397MCM	1/0-397MCM	90	57	1/2" X 3"	0,537
CONRANPARBIMN2/0-397MCM2PER	1035B	ALUMINIO-COBRE	2/0-397MCM	2/0-397MCM	90	68	1/2" X 2"	
CONRANPARBIMN4/0-556MCM2PER	1036B	ALUMINIO-COBRE	4/0-556MCM	4/0-556MCM	100	67	1/2" X 3"	0,574
CONRANPARBIMN397MCM-795MCM2PER	1037B	ALUMINIO-COBRE	397MCM-795MCM	397MCM-795MCM	70	90	1/2" X 2"	0,38
CONRANPARBRONCEN6-2/02PER	1031BR	BRONCE	6-2/0	6-2/0	70	45	3/8" X 2"	
CONRANPARBRONCEN2-4/02PER	1032BR	BRONCE	2-4/0	2-4/0	80	48	3/8" X 2"	
CONRANPARBRONCEN4-4/02PER	1033BR	BRONCE	4-4/0	4-4/0	80	51	3/8" X 2"	
CONRANPARBRONCEN1/0-397MCM2PER	1034BR	BRONCE	1/0-397MCM	1/0-397MCM	90	57	1/2" X 3"	
CONRANPARBRONCEN2/0-397MCM2PER	1035BR	BRONCE	2/0-397MCM	2/0-397MCM	90	68	1/2" X 2"	
CONRANPARBRONCEN4/0-556MCM2PER	1036BR	BRONCE	4/0-556MCM	4/0-556MCM	100	67	1/2" X 3"	
CONRANPARBRONCEN397MCM-795MCM2PER	1037BR	BRONCE	397MCM-795MCM	397MCM-795MCM	70	90	1/2" X 2"	

## INDESA LTDA

SALVO INDICACIONES CONTRARIAS DIMENSIONES DE COTAS EN MILIMETROS Y ANGULOS EN GRADOS.  
TOLERANCIAS  $\pm 1 \text{ mm}$  Y  $\pm 1^\circ$



ESCALA:

N.A.

FECHA:

22/07/2011

NOMBRE:

CONECTOR DE RANURAS PARALELAS (2 PERNOS)

REFERENCIA:

CONRANPAR2PER

DIBUJO:

SERGIO RODRIGUEZ

REVISO:

JOSE SANABRIA

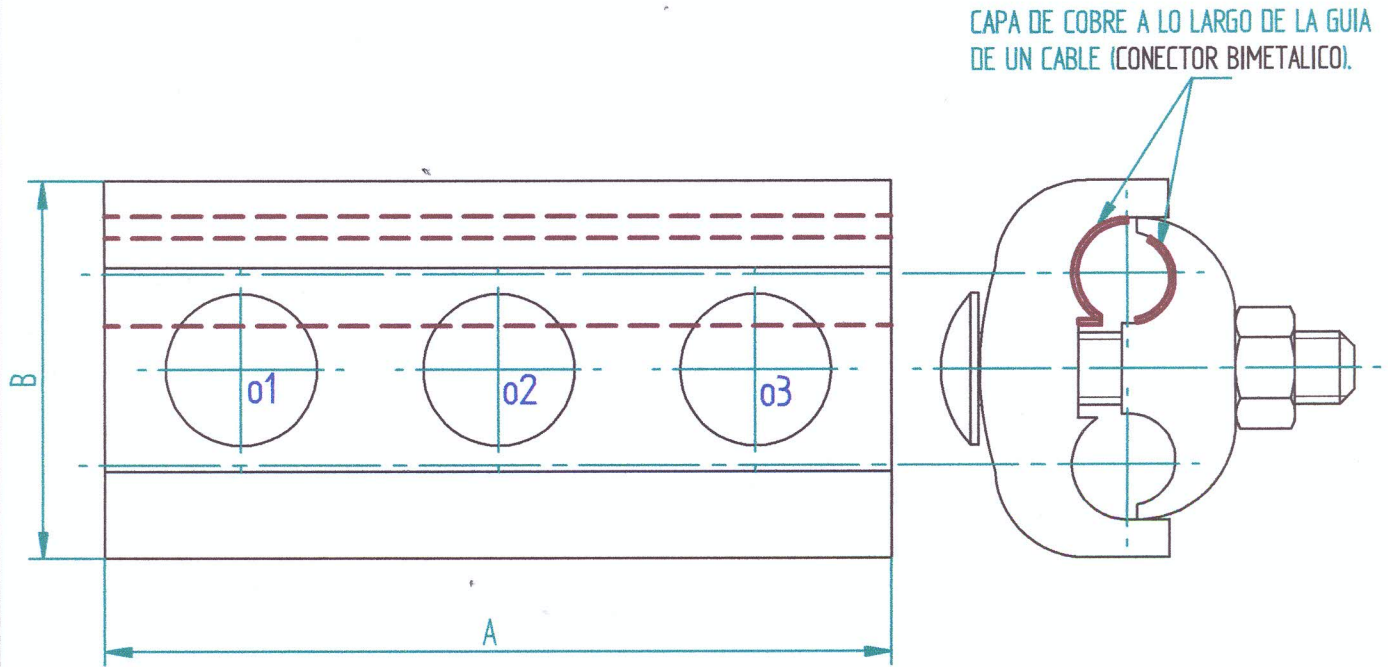
APROBO:

TATIANA ARANGO



NORMAS RELACIONADAS	
NTC	
ASTM	

o1 PERNO CARRUAJE CON TUERCA,  
o2 PERNO CARRUAJE CON TUERCA,  
o3 PERNO CARRUAJE CON TUERCA. (VER TABLA).



LAS REFERENCIAS DE LOS CONECTORES DE RANURAS PARALELAS (3 PERNOS) SE FABRICAN EN 3 MATERIALES:

- \* ALUMINIO
- \* ALUMINIO-COBRE (BIMETALICO)
- \* BRONCE

CONECTOR DE RANURAS PARALELAS (3 PERNOS)								
CODIGO	REFERENCIA	MATERIAL	LINEA	DERIVACION	A (mm)	B (mm)	PERNO CARRUAJE	PESO (kg)
CONRANPARALN4/0-556MCM3PER	1041A	ALUMINIO	4/0-556MCM	4/0-556MCM	135	68	1/2" X 3"	0,877
CONRANPARALN397MCM-795MCM3PER	1042A	ALUMINIO	397MCM-795MCM	397MCM-795MCM	170	100	1/2" X 3"	1,4
CONRANPARBIMN4/0-556MCM3PER	1041B	ALUMINIO-COBRE	4/0-556MCM	4/0-556MCM	135	68	1/2" X 3"	0,877
CONRANPARBIMN397MCM-795MCM3PER	1042B	ALUMINIO-COBRE	397MCM-795MCM	397MCM-795MCM	170	100	1/2" X 3"	1,4
CONRANPARBRONCEN4/0-556MCM3PER	1041BR	BRONCE	4/0-556MCM	4/0-556MCM	135	68	1/2" X 3"	
CONRANPARBRONCEN397MCM-795MCM3PER	1042BR	BRONCE	397MCM-795MCM	397MCM-795MCM	170	100	1/2" X 3"	

## INDESA LTDA

SALVO INDICACIONES CONTRARIAS DIMENSIONES DE COTAS EN MILIMETROS Y ANGULOS EN GRADOS.  
TOLERANCIAS  $\pm 1 \text{ mm}$  Y  $\pm 1^\circ$

NOMBRE: CONECTOR DE RANURAS PARALELAS (3 PERNOS)

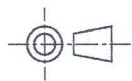
REFERENCIA: CONRANPAR3PER

DIBUJO: SERGIO RODRIGUEZ

MATERIAL: ALUMINIO, COBRE Y BRONCE

REVISO: JOSE SANABRIA

APROBO: TATIANA ARANGO



ESCALA: N.A.

FECHA: 22/07/2011



