

DP 4EN

PROYECTOR UNIDIRECCIONAL DE SONIDO

DESCRIPCIÓN

El modelo DP 4EN es un proyector unidireccional de sonido con un diseño elegante y de orientación fácil, adecuado para la sonorización de entornos comerciales e industriales que requieran una buena calidad de sonido, gran inteligibilidad y eficiencia. Cuenta con una carcasa cilíndrica de plástico con una rejilla de aluminio y un soporte de montaje en U. Se puede instalar tanto en interiores como en exteriores gracias a su grado de protección IP55.



CARACTERÍSTICAS

- Transductor de banda completa de 4".
- Potencia seleccionable (100 V): 10 W – 5 W – 2,5 W.
- Sensibilidad de 91 dB.
- Color gris RAL 7035.
- Cuerpo ignífugo ABS, rejilla de aluminio y soporte.
- Bloque de terminales de entrada y salida de cerámica.
- Protección de fusible térmico.
- Grado de protección IP55.

ESPECIFICACIONES

Especificaciones acusticas

Respuesta en frecuencia (-10 dB):	180 Hz ÷ 16000 Hz
SPL máx. a 1 m (dB):	101 dB
SPL máx. a 4m (dB):	89 dB
Ángulo de cobertura (°):	180°
Sensibilidad del sistema (dB):	91 dB
Sensibilidad del sistema 1 W a 4 m (dB):	79 dB

Sección de potencia

Manejo de potencia:	10 W RMS
Manejo de potencia pico:	40 W PEAK
Amplificador recomendado:	20 W
Protecciones:	Thermal fuse

Transductores

Rango completo:	4.0"
-----------------	------

Sección de entrada/Sección de salida

Conectores de entrada:	Ceramic screw terminals
Conectores de salida:	Ceramic screw terminals
Transformador de voltaje constante:	100 V
Selección de potencia 1 (100 V):	10 W - 1000 ohm
Selección de potencia 2 (100 V):	5 W - 2000 ohm
Selección de potencia 3 (100 V):	2.5 W - 4000 ohm

Cumplimiento estándar

Grado de protección IP:	IP 55
Certificado EN54-24:	Yes
Certificado CE:	Yes
Número de CPR:	0068-CPR-085/2017

Especificaciones físicas

Material del gabinete/de la caja:	ABS
Rejilla:	Aluminium
Color:	Grey - RAL 7035

Tamaño

Profundidad:	200 mm / 7.87 inches
Diámetro:	137 mm / 5.39 inches
Peso:	1.3 kg / 2.87 lbs

Informaciones de envío

Altura de paquete:	290 mm / 11.42 inches
Anchura de paquete:	190 mm / 7.48 inches
Profundidad de paquete:	160 mm / 6.3 inches
Peso de paquete:	1.3 kg / 2.87 lbs

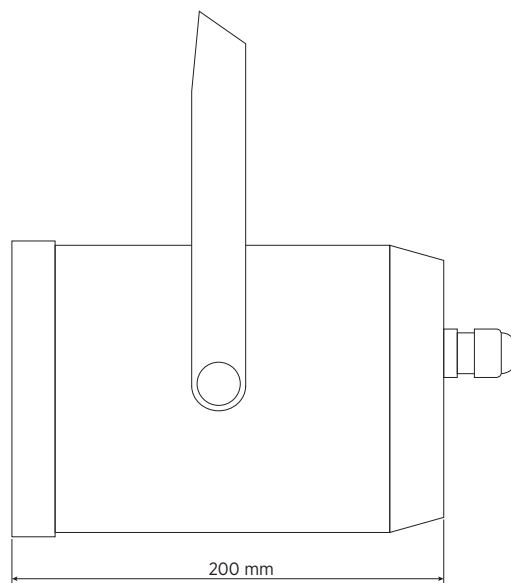
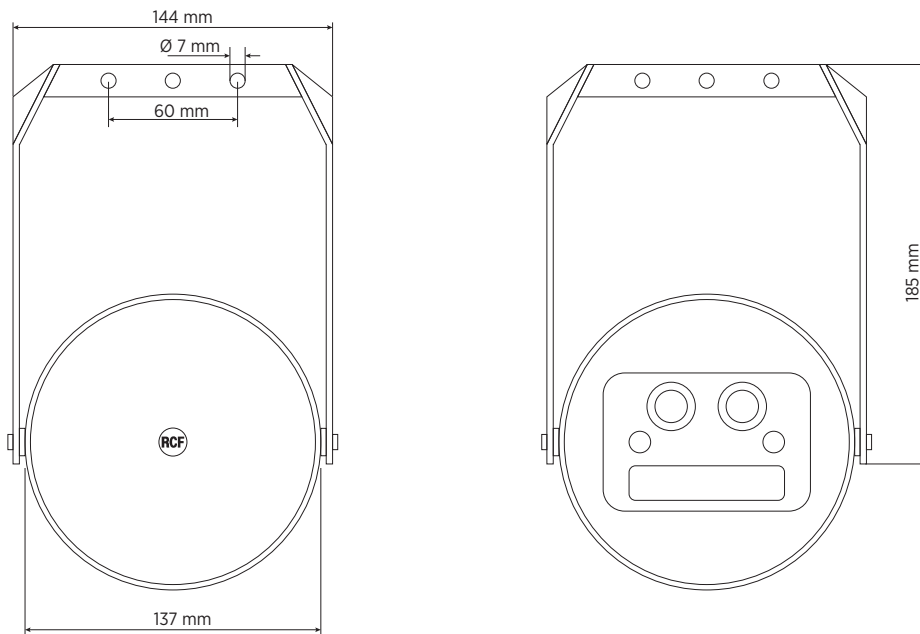
CÓDIGO DE ARTÍCULO

- **13100021**

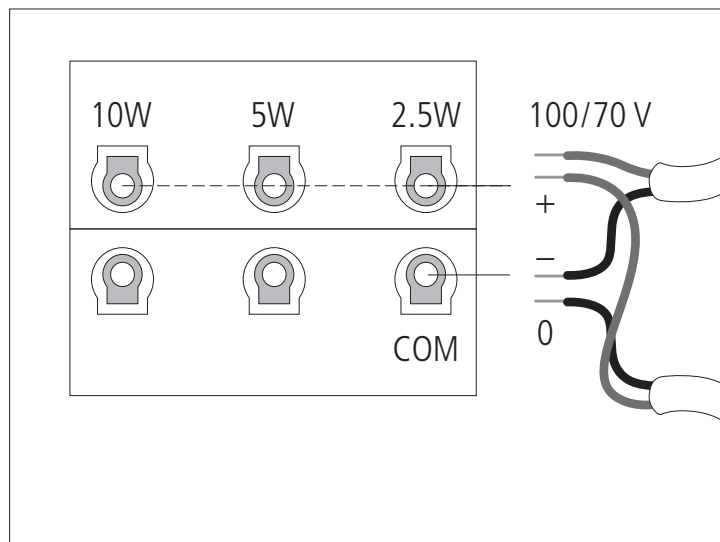
DP 4EN

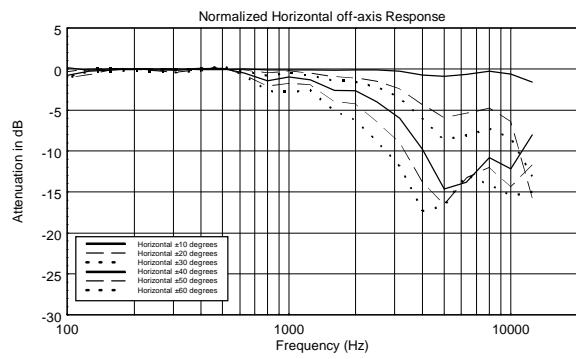
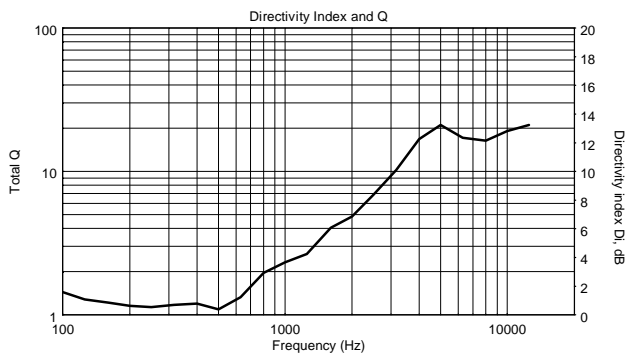
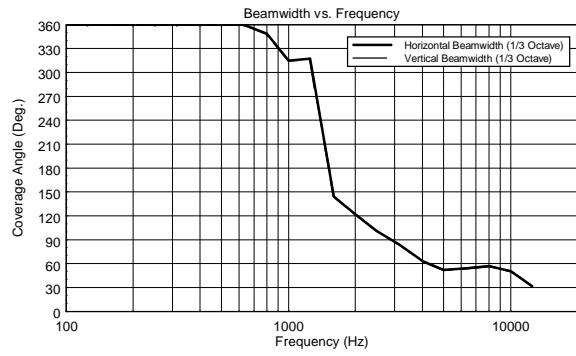
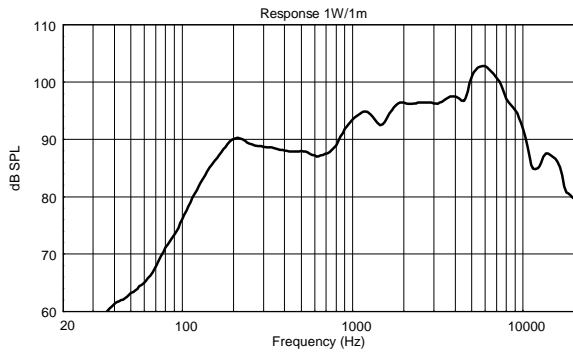
EAN 8024530014766

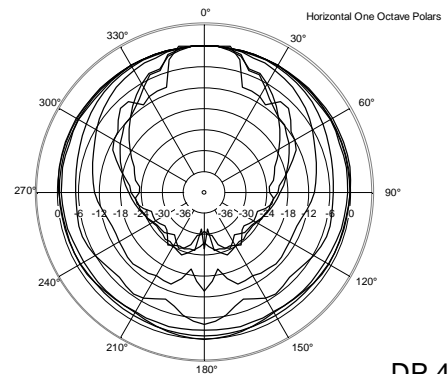
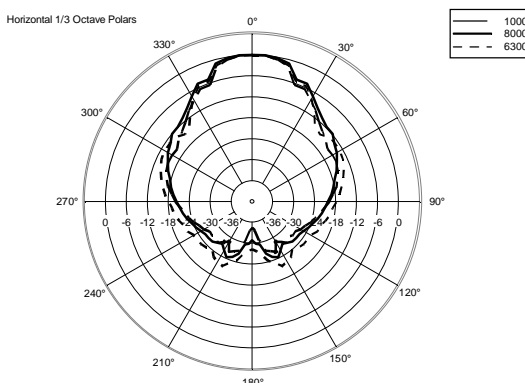
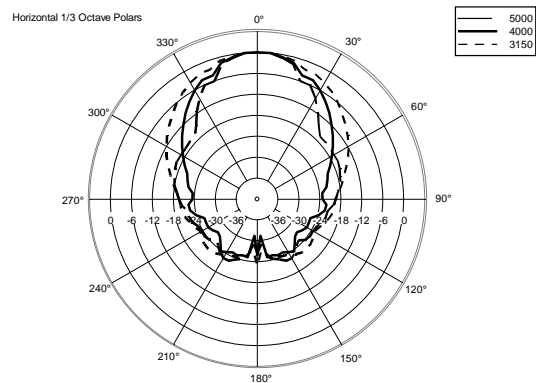
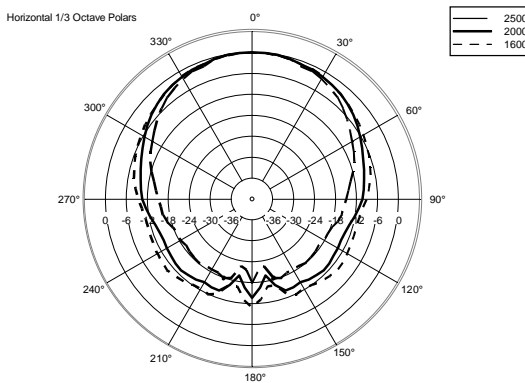
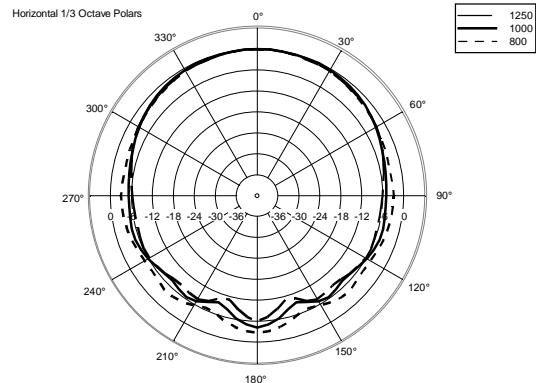
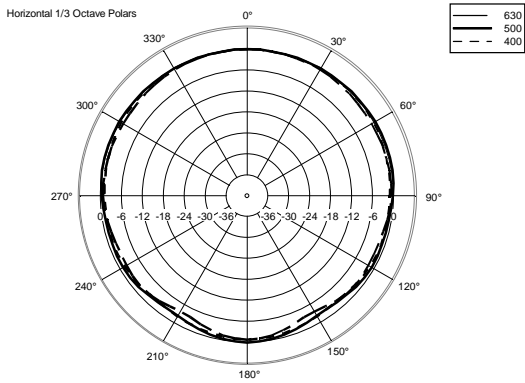
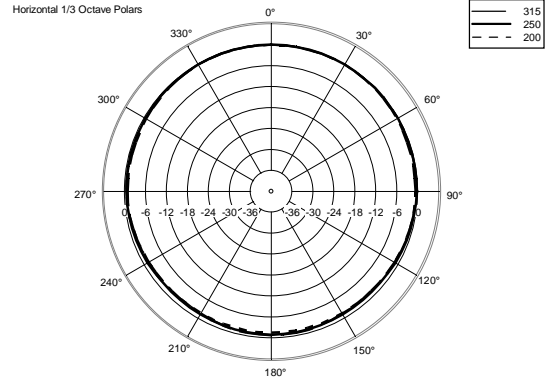
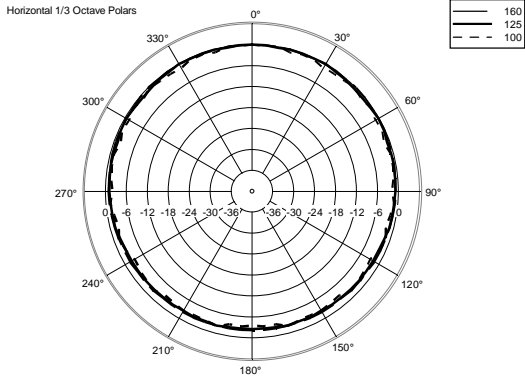
DRAWINGS



SCHEMATICS









ACCESORIOS

NOTAS

NO SE PRECISA ADVERTENCIA para PERSONAS CON CAPACITACIÓN (EN 50110) para voltajes de AUDIO de hasta 120 V cuando hay señales de advertencia cerca de los terminales de conexión. En caso de que el voltaje de AUDIO no supere los 71 V, no serán necesarias señales de advertencia. No es necesario conectar a tierra las partes de metal de los altavoces equipados con transformadores y que estén conectados a salidas de amplificadores de 70,7 V / 100 V (ref. EN 62368-1 artículo 4.3.2.2), a no ser que la normativa local así lo requiera.
