



A30XT

Detector térmico convencional



Detector térmico convencional para detección de incendios.

El detector está compuesto por un elemento sensible a las variaciones de temperatura producido por cualquier proceso de combustión.

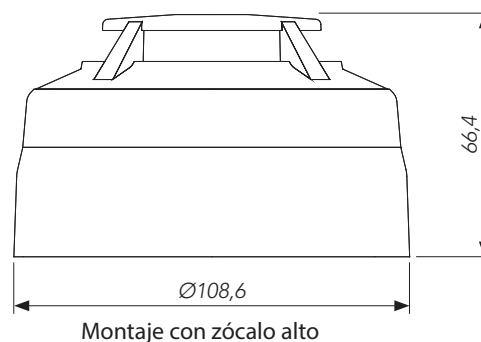
El valor medido por este elemento se compara con un valor de referencia prefijado que hace que el detector pase al estado de alarma cuando la temperatura llega a los 55°C.

Características:

- Bajo perfil, altura total menor de 45 mm (incluyendo el zócalo).
- También disponible con zócalo alto para tubo de 20 mm.
- Doble LED rojo de alarma, que permite identificar el detector en estado de alarma desde cualquier dirección (360°).
- Posibilidad de conexión a un indicador de acción remoto.
- Fácil conexión, sin polaridad.
- Cabeza y zócalo de fácil instalación, intercambiables en toda la gama A30X, y fabricados en ABS termorresistente blanco.
- Certificado por AENOR según la norma EN 54-5 Clase A2, y con marcado CE según el Reglamento Europeo de Productos de la Construcción (UE) N°305/2011.

ESPECIFICACIONES TÉCNICAS

| | |
|-------------------------|--------------------------------------|
| Alimentación | 12 - 30 V sin polaridad |
| Consumo en vigilancia | 40 μ A (a 18V) |
| Consumo en alarma | 40 mA (a 18V) |
| Indicador de activación | Doble led rojo (visibilidad de 360°) |
| Salida indicador remoto | Si |
| Humedad | 20 - 95% HR |
| Temperatura | -10°C +50°C |
| Sensibilidad | Según EN 54-5 Clase A2 |
| Protección IP | IP 20 |



Otros colores, bajo petición

