



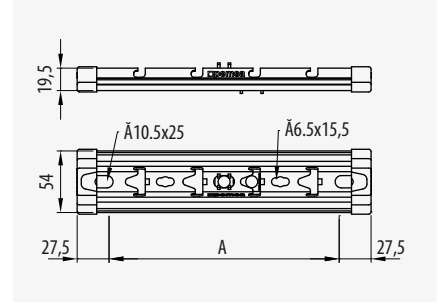
Suspensión Omega SPLUS

SPLUS Omega Channel

Suspension Omega SPLUS



		35-60-100	100-600	
	A	Ref	kg/u	U
PG	100	63022104	0,133	10
	150	63022154	0,179	10
	200	63022204	0,224	10
	300	63022304	0,314	10
	400	63022404	0,405	10
	500	63022504	0,495	10
GC	100	63032104	0,143	10
	150	63032154	0,191	10
	200	63032204	0,241	10
	300	63032304	0,336	10
	400	63032404	0,434	10
	500	63032504	0,531	10
C8	100	63082104	0,137	10
	150	63082154	0,187	10
	200	63082204	0,228	10
	300	63082304	0,321	10
	400	63082404	0,411	10
	500	63082504	0,502	10
	600	63082604	0,593	10



↓CTA↓ (kg)	U	kg
una varilla / one rod / un tige filetée		
	100-300	160

↓CTA↓ (kg)	U	kg
doble varilla / double rod / double tige filetée		
	400-600	390



Rail Omega SPLUS

SPLUS Omega Channel

Rail Omega SPLUS



		35-60-100	100-600	
	L	Ref	kg/u	U
PG	1000	67020110	1,196	1
	2000	67020111	2,331	1
	3000	67020112	3,462	1
GC	1000	67030110	1,229	1
	2000	67030111	2,399	1
	3000	67030112	3,555	1

