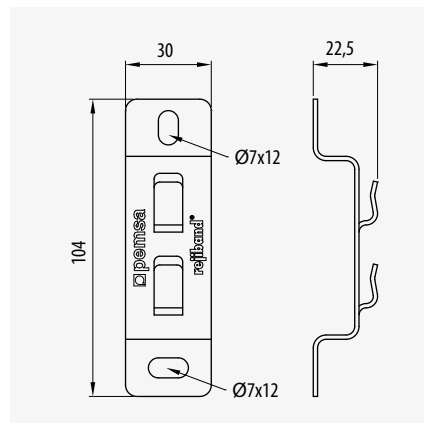
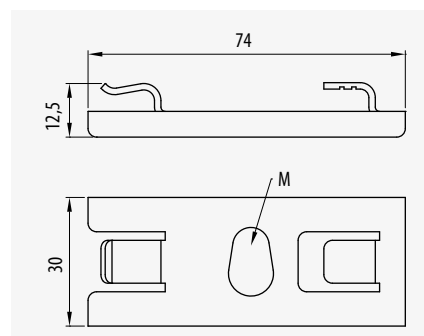


Soporte 60 | *Side Support 60* | *Support 60*

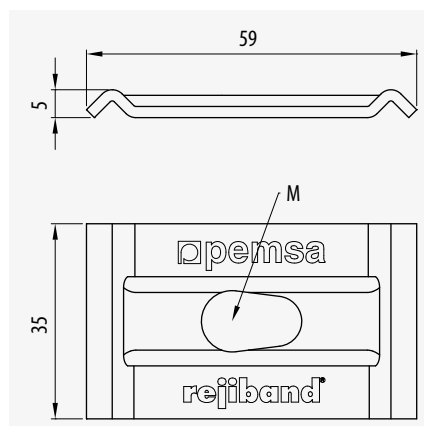

	Ref	kg/u	u
EZ	62011060	0,042	25
BC	62021060	0,042	25
GC	62031060	0,044	25
C8	62081060	0,044	25
316L	62061060	0,042	25


Suspensión Central Click | *Click Central Suspension* | *Suspension Central Click*


	M	Ref	kg/u	u
EZ	M6	67010143	0,046	20
	M8/M10	67010043	0,045	20
BC	M6	67020143	0,046	20
	M8/M10	67020043	0,045	20
GC	M6	67030143	0,048	20
	M8/M10	67030043	0,048	20
C8	M6	67080143	0,046	20
	M8/M10	67080043	0,045	20
316L	M6	67060143	0,045	20
	M8/M10	67060043	0,045	20


Suspensión Central | *Central Hanging Plate* | *Suspension Central*


	M	Ref	kg/u	u
EZ	M6	67010144	0,033	20
	M8/M10	67010046	0,033	20
BC	M6	67020144	0,032	20
	M8/M10	67020046	0,032	20
GC	M6	67030144	0,032	20
	M8/M10	67030046	0,032	20
C8	M6	67080046	0,030	20
	M8/M10	67080046	0,030	20
316L	M6	67060046	0,031	20
	M8/M10	67060046	0,031	20


Clip Fijación Rail | *Strut Clip* | *Fixation Rapide Click Rail 41*


	Ref	kg/u	u
316L	67060050	0,008	100

