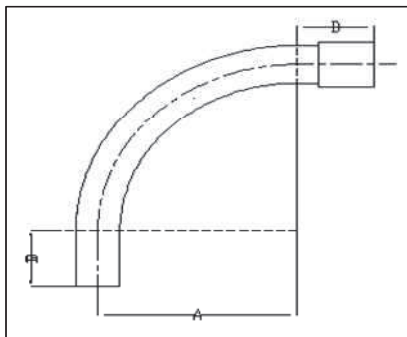


ESPECIFICACIONES TECNICAS

ACCESORIOS CURVAS PVC



Curvas de 90°		
Dimensiones mínimas (mm)		
	A	B
Conduit 1/2"	65,00	35,00
Conduit 3/4"	80,00	40,00
Conduit 1"	85,00	45,00
Conduit 1-1/4"	90,00	50,00
Conduit 1-1/2"	110,00	55,00
2"DB	150,00	60,00
3"DB	290,00	100,00
4"DB	450,00	120,00
6"DB	780,00	200,00
4"TDP	450,00	120,00

	Dimensiones de campana						
	DIAMETRO ENTRADA			DIAMETRO FONDO			LONGIT UD
	MAX.	MIN	OVAL.	MAX	MIN	OVAL.	
Conduit 1/2"	21,64	21,44	0,61	21,33	21,13	0,61	25,40
Conduit 3/4"	26,97	26,77	0,71	26,67	26,47	0,71	25,40
Conduit 1"	33,78	33,52	0,76	33,40	33,14	0,76	25,40
Conduit 1-1/4"	42,55	42,29	0,86	42,17	41,91	0,86	31,75
Conduit 1-1/2"	48,71	48,41	0,91	48,26	47,96	0,91	34,92
2"DB	61,11	60,81	1,52	60,45	60,15	1,52	45,00
3"DB	90,07	89,67	1,52	89,07	88,67	1,52	73,00
4"DB	115,65	115,19	2,54	114,50	114,04	2,54	86,00
6"DB	170,13	169,57	2,54	168,53	167,97	2,54	127,00
4"TDP	110,32	109,68	2,54	109,58	108,94	2,54	86,00

Las curvas PLASTIMEC-RALCO probienen de tubos que cumplen con los requisitos de las normas tecnicas Colombianas y poseen certificado de producto y RETIE, otorgados por el ICONTEC y el CIDET:

Bogotá Sala de Ventas

Carrera 12 No 13 - 46
PBX: 6013360755 - 6013412439
Celular: 312 3055335

Centro de Distribución

Carrera 18 No 19A - 36
PBX: 6013360755 EXT: 2101