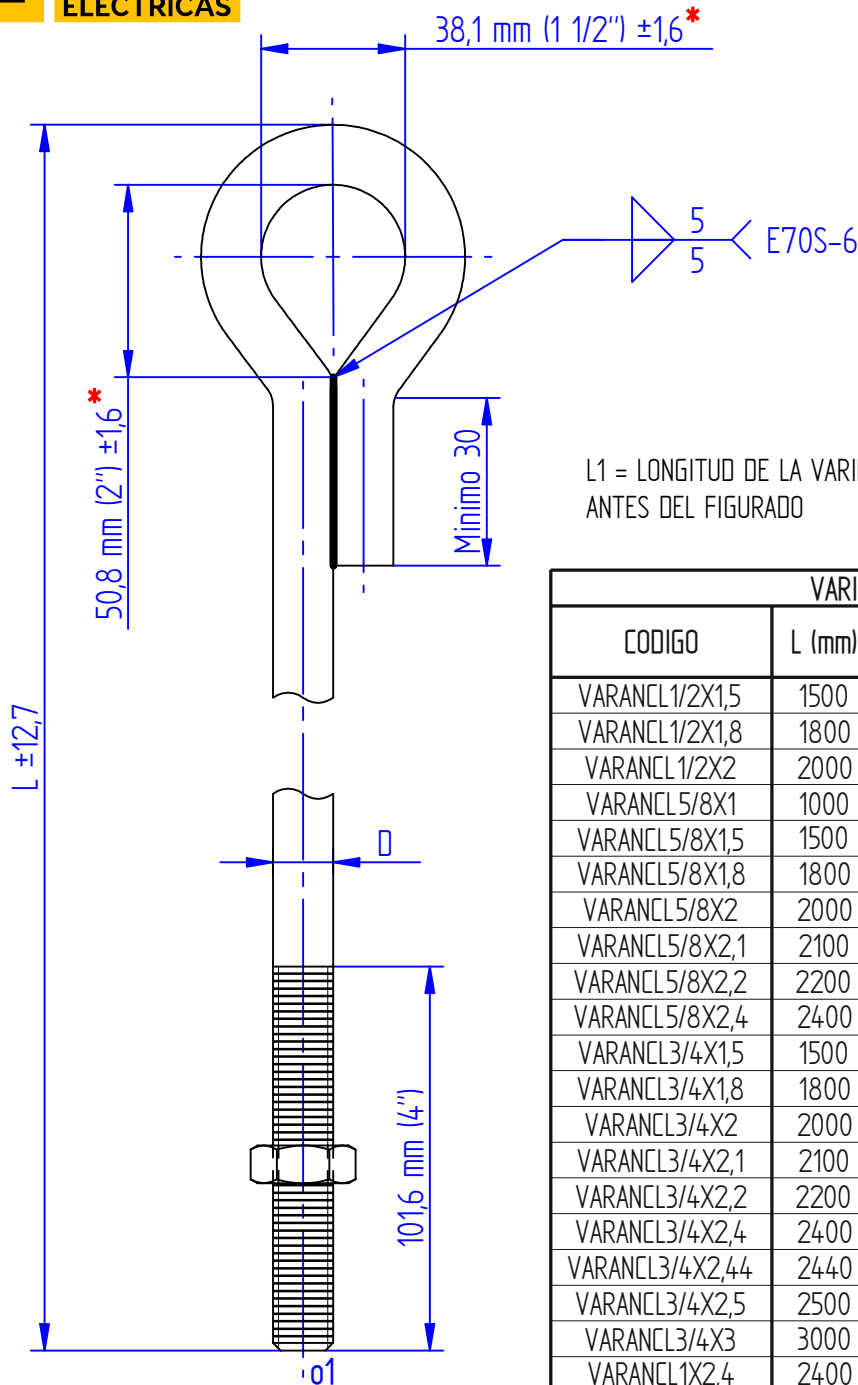


NORMAS RELACIONADAS	
NTC	2076/2575
ASTM	A153/A153M:05.

* PARA VARILLA DE ANCLAJE
 DE $\varnothing = 31,75 \text{ mm}$ (1 1/4"),
 EL ANCHO DEL OJO ES = 57,15 mm Y
 LA ALTURA DEL OJO ES = 44,45 mm.

CODIGO: O3-PLN-01
VERSION: 01
VIGENCIA: ABRIL 2010

IE **INTER**
ELECTRICAS



L1 = LONGITUD DE LA VARILLA
 ANTES DEL FIGURADO

ROSCA		
DIAMETRO	HILOS POR PULGADA	
(mm)	PULGADAS	PULGADA
12,7	1/2"	13
15,87	5/8"	11
19,05	3/4"	10
25,4	1"	8

VARILLA DE ANCLAJE					
CODIGO	L (mm)	\varnothing		L1 (mm)	PESO (kg)
		(mm)	PULG.		
VARANCL1/2X1,5	1500	12,7	1/2"	1630	1,7
VARANCL1/2X1,8	1800	12,7	1/2"	1930	1,83
VARANCL1/2X2	2000	12,7	1/2"	2130	2,172
VARANCL5/8X1	1000	15,87	5/8"	1130	1,81
VARANCL5/8X1,5	1500	15,87	5/8"	1630	2,62
VARANCL5/8X1,8	1800	15,87	5/8"	1930	3,18
VARANCL5/8X2	2000	15,87	5/8"	2130	3,398
VARANCL5/8X2,1	2100	15,87	5/8"	2230	3,611
VARANCL5/8X2,2	2200	15,87	5/8"	2330	3,959
VARANCL5/8X2,4	2400	15,87	5/8"	2530	4,184
VARANCL3/4X1,5	1500	19,05	3/4"	1630	3,945
VARANCL3/4X1,8	1800	19,05	3/4"	1930	4,42
VARANCL3/4X2	2000	19,05	3/4"	2130	4,879
VARANCL3/4X2,1	2100	19,05	3/4"	2230	5,107
VARANCL3/4X2,2	2200	19,05	3/4"	2330	5,378
VARANCL3/4X2,4	2400	19,05	3/4"	2530	5,7
VARANCL3/4X2,44	2440	19,05	3/4"	2570	5,929
VARANCL3/4X2,5	2500	19,05	3/4"	2630	6,19
VARANCL3/4X3	3000	19,05	3/4"	3130	7,158
VARANCL1X2,4	2400	25,4	1"	2540	11
VARANCL1X3	3000	25,4	1"	3140	12,47
VARANCL1X3,35	3350	25,4	1"	3490	14,626
VARANCL11/4X3	3000	31,75	1 1/4"	3185	20,86

INDESA LTDA.

DIMENSIONES DE COTAS EN MILIMETROS		NOMBRE: VARILLA DE ANCLAJE	
	ESCALA:	DIBUJO:	CODIGO PRODUCTO:
	N.A.	WILMAR LONDOÑO	VA
	HOJA:	REVISO:	VERSION:
1 DE 1	JOSE SANABRIA	1	FECHA DE VIGENCIA:
	APROBO:	JULIAN SANZ	07/02/2012

