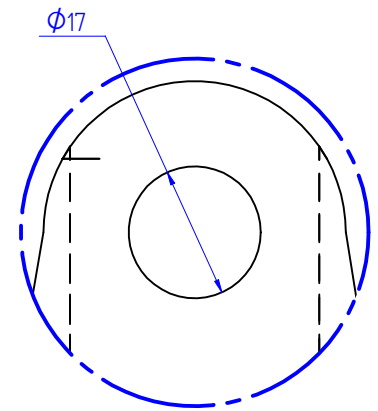
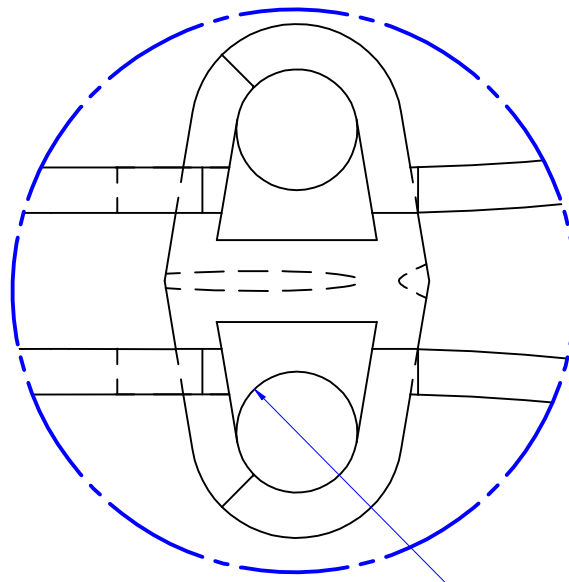


NOTAS:

-NORMA PRODUCTO:
NTC 2772 DE 1990 (actualización 2004-04-02).
-APLICACION:
HERRAJE UTILIZADO PARA LA FIJACION DE CONDUCTORES A
LOS AISLADORES EN LAS ESTRUCTURAS DE RETENCION O
TERMINALES.
-MATERIAL:
FUNDICION NODULAR ASTM A-536 TIPO 65-45-12
-GALVANIZADO:
ESTE PRODUCTO SERA GALVANIZADO POR INMERSION EN
CALIENTE DE ACUERDO A LA NTC 2076 DE 2006
(actualización 2007-01-19).
ESPESOR MINIMO DE RECUBRIMIENTO DE ZINC: 79 µm.
ESPESOR PROMEDIO DE RECUBRIMIENTO DE ZINC: 86 µm.
-ACCESORIOS:
PASADOR DE 5/8 x 55 mm
PINCHAVETA 1 1/4" x 1/8"
PERNO EN U DE 1/2" x 38 x 60 (NTC 2618) (2 UNIDADES)
TUERCA HEXAGONAL DE 1/2" (NTC 2618) (4 UNIDADES)
ARANDELA DE PRESION DE 1/2" (NTC 2806) (4 UNIDADES)



DETALLE A

DETALLE B

Ø 14 (9/16") x4

INDESA LTDA.

DIMENSIONES DE COTAS EN MILIMETROS		NOMBRE: GRAPA DE SUSPENSION EN ACERO	
	ESCALA:	DIBUJO:	CODIGO PRODUCTO:
	N.A.	WILMAR LONDOÑO	GRSU-2
	HOJA:	REVISO:	VERSION:
1 DE 1	JOSE SANABRIA	02	FECHA DE VIGENCIA:
	APROBO:	JULIAN SANZ	30/07/2012

