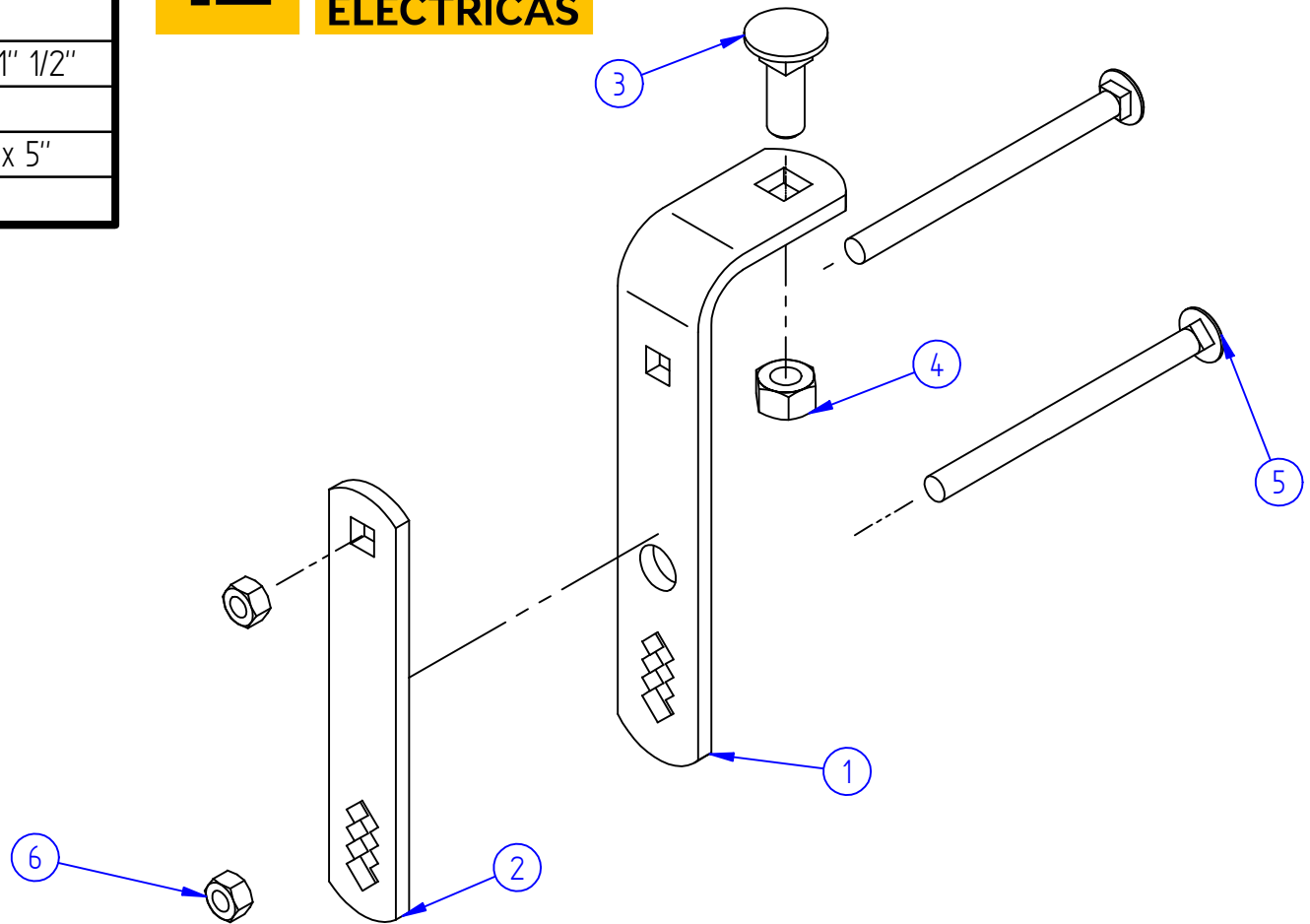
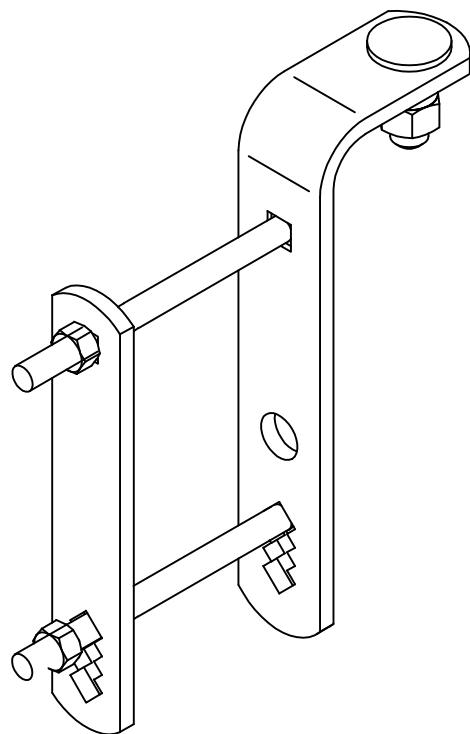


COMPONENTES

NUMERO	CANTIDAD	NOMBRE
1	1	SOPORTE EN L
2	1	SOPORTE RECTO
3	1	PERNO CARRUAJE 1/2" x 1" 1/2"
4	1	TUERCA 1/2"
5	2	PERNO CARRUAJE 3/8" x 5"
6	2	TUERCAS DE 3/8"



CODIGO: O3-PLN-01
VERSION: 01
VIGENCIA: ABRIL 2010



INDESA LTDA.

DIMENSIONES DE COTAS EN MILIMETROS		NOMBRE: SOPORTE PARARRAYOS Y CORTACIRCUITOS	
	ESCALA: 1:25	DIBUJO: WILMAR LONDOÑO	CODIGO PRODUCTO: SPPACT
	HOJA: 1 DE 3	REVISO: JOSE SANABRIA	VERSION: 1
		APROBO: JULIAN SANZ	FECHA DE VIGENCIA: 16/07/2012

