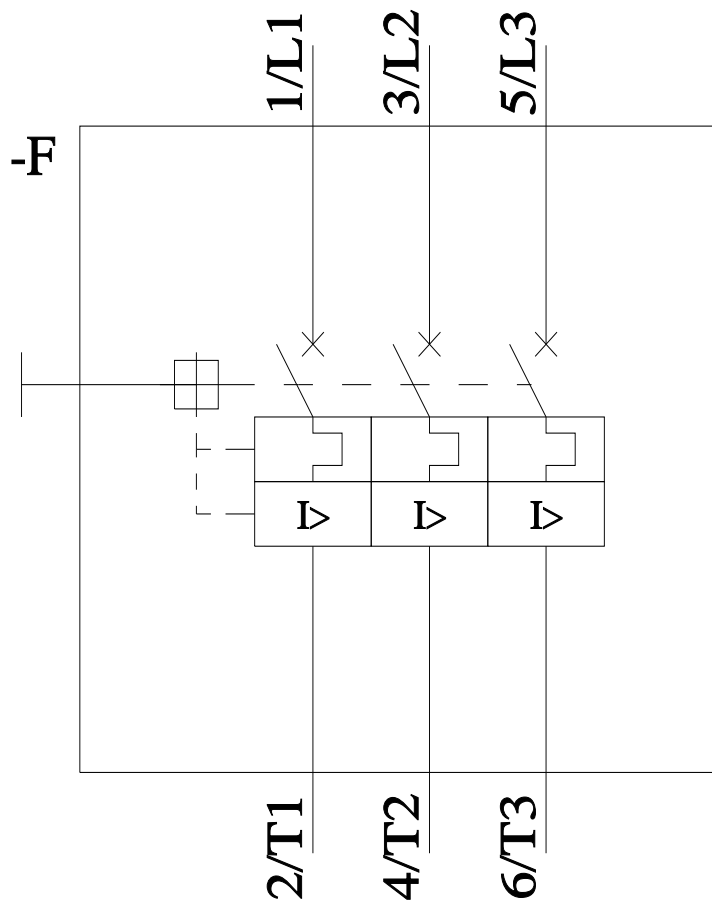




Interruptor automático tamaño S00 para protección de motores, CLASE 10  
 Disparador por sobrecarga con retardo según intensidad 1,1...1,6 A  
 Disparador de cortocircuito 21 A borne de tornillo poder de corte estándar

<b>nombre comercial del producto</b>	SIRIUS
<b>designación del producto</b>	Interruptores automáticos
<b>tipo de producto</b>	para protección de motores
<b>denominación del tipo de producto</b>	3RV2
<b>Datos técnicos generales</b>	
<b>tamaño constructivo del interruptor automático</b>	S00
<b>tamaño del contactor combinable específico de la empresa</b>	S00, S0
ampliación del producto interruptor auxiliar	Sí
<b>pérdidas [W] con valor asignado de la intensidad</b>	
• con AC en estado operativo caliente	7,25 W
• con AC en estado operativo caliente por polo	2,4 W
tensión de aislamiento con grado de contaminación 3 con AC valor asignado	690 V
<b>resistencia a tensión de choque valor asignado</b>	6 kV
<b>tensión máxima admitida para separación de protección</b>	
• en redes con neutro aislado entre circuito principal y auxiliar	400 V
• en redes con neutro a tierra entre circuito principal y auxiliar	400 V
resistencia a choques según IEC 60068-2-27	25g / 11 ms
<b>vida útil mecánica (ciclos de maniobra)</b>	
• de contactos principales típico	100 000
• de los contactos auxiliares típico	100 000
vida útil eléctrica (ciclos de maniobra) típico	100 000
<b>modo de protección Ex según Directiva ATEX 2014/34/UE</b>	Ex II (2) GD
certificado de aptitud según Directiva ATEX 2014/34/UE	DMT 02 ATEX F 001
<b>designaciones de referencia según IEC 81346-2:2009</b>	Q
<b>Directiva RoHS (fecha)</b>	10/01/2009
<b>Condiciones ambiente</b>	
altitud de instalación con altura sobre el nivel del mar máx.	2 000 m
<b>temperatura ambiente</b>	
• durante el funcionamiento	-20 ... +60 °C
• durante el almacenamiento	-50 ... +80 °C
• durante el transporte	-50 ... +80 °C
<b>compensación de temperatura</b>	-20 ... +60 °C
humedad relativa del aire durante el funcionamiento	10 ... 95 %
<b>Circuito de corriente principal</b>	

<b>número de polos para circuito principal</b>	3
<b>valor de respuesta ajustable para corriente del disparador de sobrecarga dependiente de la corriente</b>	1,1 ... 1,6 A
<b>tensión de empleo</b>	
• valor asignado	690 V
• valor asignado	20 ... 690 V
• con AC-3 valor asignado máx.	690 V
<b>frecuencia de empleo valor asignado</b>	50 ... 60 Hz
<b>intensidad de empleo valor asignado</b>	1,6 A
<b>intensidad de empleo</b>	
• con AC-3 con 400 V valor asignado	1,6 A
<b>potencia de empleo</b>	
• con AC-3	
— con 230 V valor asignado	0,3 kW
— con 400 V valor asignado	0,6 kW
— con 500 V valor asignado	0,8 kW
— con 690 V valor asignado	1,1 kW
<b>frecuencia de maniobra</b>	
• con AC-3 máx.	15 1/h
<b>Circuito de corriente secundario</b>	
<b>número de contactos NC para contactos auxiliares</b>	0
<b>número de contactos NA para contactos auxiliares</b>	0
número de contactos conmutados para contactos auxiliares	0
<b>Protección/ Vigilancia</b>	
<b>función del producto</b>	
• detección de defectos a tierra	No
• detección de pérdida de fase	Sí
<b>clase de disparo</b>	CLASS 10
<b>tipo de disparador por sobrecarga</b>	térmico
<b>poder de corte corriente de cortocircuito de servicio (Ics) con AC</b>	
• con 240 V valor asignado	100 kA
• con 400 V valor asignado	100 kA
• con 500 V valor asignado	100 kA
• con 690 V valor asignado	100 kA
<b>poder de corte corriente de cortocircuito límite (Icu)</b>	
• con AC con 240 V valor asignado	100 kA
• con AC con 400 V valor asignado	100 kA
• con AC con 500 V valor asignado	100 kA
• con AC con 690 V valor asignado	100 kA
valor de respuesta de corriente del disparador instantáneo de cortocircuito	21 A
<b>Valores nominales UL/CSA</b>	
<b>corriente a plena carga (FLA) para motor trifásico</b>	
• con 480 V valor asignado	1,6 A
• con 600 V valor asignado	1,6 A
<b>potencia mecánica entregada [hp]</b>	
• por motor monofásico	
— con 230 V valor asignado	0,1 hp
• para motor trifásico	
— con 460/480 V valor asignado	1 hp
— con 575/600 V valor asignado	0,8 hp
<b>Protección contra cortocircuitos</b>	
<b>función del producto protección de cortocircuito</b>	Sí
<b>tipo de disparador por cortocircuito</b>	magnético
<b>tipo de cartucho fusible con red IT para protección contra cortocircuitos del circuito principal</b>	
• con 500 V	gL/gG 20 A
• con 690 V	gL/gG 16 A
<b>Instalación/ fijación/ dimensiones</b>	



Última modificación:

27/1/2022 



**Bogotá Sala de Ventas**

Carrera 12 No 13 - 46  
 PBX: 6013360755 - 6013412439  
 Celular: 312 3055335

**Centro de Distribución**

Carrera 18 No 19A - 36  
 PBX: 6013360755 EXT: 2101