



Transformamos la energía en desarrollo



www.magnetron.com.co



TRANSFORMAMOS LA ENERGIA EN DESARROLLO

A partir de los años 60 nuestro planeta ha sufrido grandes transformaciones en los campos geopolítico, económico, tecnológico y social, caracterizados fundamentalmente por cambios inesperados a velocidades vertiginosas.

Nuestra Organización forma parte de un mundo que, como consecuencia de esos cambios, ha generado el fenómeno de la globalización, reflejado, entre otros, en los flujos comerciales entre los diferentes países, produciendo por lo tanto una competencia indiscriminada entre ellos. Para sobrevivir en este ambiente altamente competitivo, es necesario adaptar nuestra Organización a estas circunstancias, haciendo un gran esfuerzo para generar innovaciones en nuestros productos, procesos y en el servicio al cliente, de tal manera que podamos igualar nuestro nivel de competitividad al de las Organizaciones de talla mundial que participan en nuestro mercado.

Para responder a estas necesidades tan apremiantes, nuestra Organización ha enfocado sus esfuerzos en la implementación de un proceso administrativo que tiene tres componentes:

- El mejoramiento de la eficiencia en todos nuestros procesos productivos.
- Un sistema de Gestión Integrado bajo los modelos NTC-ISO 9001 Sistema de Gestión de la Calidad, NTC ISO 14001 Sistema de Gestión Ambiental y OHSAS 18001 Sistema de Gestión en Seguridad Industrial y Salud Ocupacional.
- Un Sistema de Gestión y Administración de la seguridad del producto y de todas las actividades de la Organización, bajo los estándares de la World Basc Organization (WBO) y su programa Business Alliance for Secure Commerce (BASC).

Bajo estas circunstancias, y apoyados en el esfuerzo de todos nuestros empleados, hemos logrado adoptarlos como filosofía fundamental de la administración de la Organización, para mantener vigentes la certificación de nuestros productos y una alta capacidad competitiva en los mercados nacionales e internacionales.



Aplicación:

Los transformadores de distribución convencionales se utilizan en intemperie o interior para distribución de energía eléctrica en media tensión. Son equipos diseñados para convertir de media tensión a baja tensión o viceversa.

Son comúnmente usados para cargas de servicios residenciales, comerciales e industriales. La mayoría de estos transformadores están diseñados para montaje sobre postes sin embargo algunos se construyen para montaje tipo subestación.

Este tipo de transformador no contiene ningún accesorio de protección, por lo tanto los pararrayos y protecciones contra sobre-tensión y sobre-carga deben ser suministrados por el comprador.



Alcance de la oferta:

Se fabrican cumpliendo con normas NTC, IEC, ANSI aplicables y/o especificaciones particulares de los clientes.

Los transformadores monofásicos pueden contar con uno o dos pasatapas en la alta tensión para ser conectados en sistemas E1GrdY/E o E/E1GrdY respectivamente, donde E es el voltaje fase-neutro y E1 es el voltaje entre fases. En baja tensión se encuentran las configuraciones 2E/E o E/2E, estos últimos generalmente se utilizan para formar bancos trifásicos. Los transformadores monofásicos conmutables son transformadores especiales diseñados para operar en dos tensiones de alimentación diferentes.

La configuración de los transformadores trifásicos se hace de acuerdo a la conexión solicitada por la norma o el cliente, siendo las más usadas Dy, Yd, Dd, Yy, Dz, Yz .

Potencias (kVA):

Monofásicos: desde 5 kVA hasta 167 kVA.

Trifásicos: desde 15 kVA hasta 500 kVA.

Nivel de Tensión:

Monofásicos hasta BIL 150kV.

Trifásicos hasta BIL 200 kV*.

*En potencias para transformadores menores a 75 kVA BIL 200 kV pueden producirse fallas en los pararrayos, en el cable o en el transformador ocasionados por el fenómeno de ferresonancia. La ferresonancia es un fenómeno usualmente caracterizado por sobrevoltajes e irregulares formas de onda, y está asociado con la excitación de una o más inductancias saturables a través de una capacitación en serie [ANSI/IEEE Std 100-1984].



Forma constructiva típica:

Los transformadores están constituidos normalmente por una parte activa conformada por el núcleo (circuito magnético), la bobina (circuito eléctrico) y la brida, la cual se define dependiendo del tipo de transformador, en un tanque que le da características particulares al equipo según el uso para el cual va a ser destinado.

Bobinas:

- Sección rectangular y en forma concéntrica con devanados cobre o aluminio.
- Aislamientos: Papeles de alta calidad recubiertos con resinas epóxicas.

Núcleos:

- Tipo concha (Shell Type) o tipo núcleo (Core Type) enrollado con entre-hierros vuelta a vuelta dispuestos por grupos para un fácil armado y desarmado sin pérdida de características dimensionales, garantizando bajos niveles de pérdidas y corrientes de excitación.
- Material: Lámina de acero al silicio, grano orientado, laminada en frío, aislada por ambas caras, bajas pérdidas y alta permeabilidad.

Bridas:

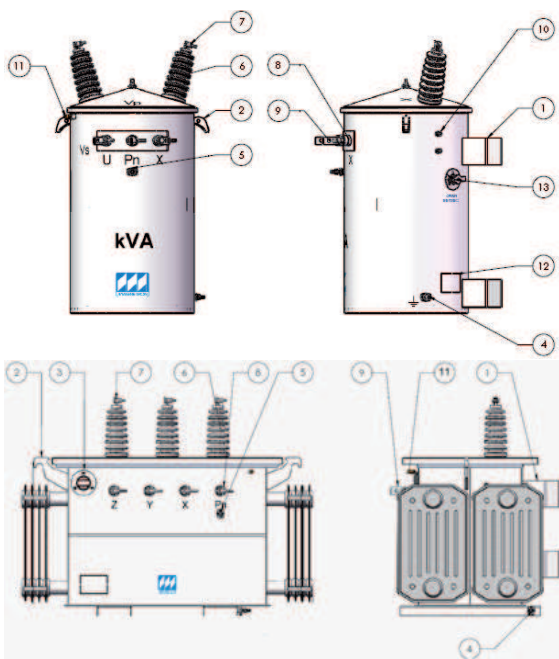
- Construidas en lámina Cold Rolled y Hot Rolled, abrazan el núcleo, con tapas independientes atornilladas que permiten fácil desmonte para efectuar mantenimientos.
- Garantizan alta resistencia a los esfuerzos mecánicos de corto circuito, bajo nivel de ruido y bajas corrientes de excitación.

Tanques:

- Transformadores monofásicos: Circulares en lámina Cold Rolled y Hot Rolled.
- Transformadores trifásicos: Rectangulares en lámina Cold Rolled y Hot Rolled con refuerzos que permiten soportar presiones internas por aumento de temperatura y esfuerzos mecánicos de manejo e instalación del equipo.
- Radiadores: Adosados al tanque, en lámina Cold Rolled.

Accesorios y protecciones:

MAGNETRON S.A.S ofrece diferentes esquemas de protección de los equipos, tanto por Alta Tensión como por Baja Tensión, así como elementos de control y alarma para controlar funciones básicas del equipo como son la válvula de sobre-presión, temperatura, nivel de aceite, generación de gases internos y control de humedad, de acuerdo con las necesidades del cliente.



| DESCRIPCION | |
|-------------|---|
| 1 | Soporte para colgar al poste |
| 2 | Dispositivo para levantar o izar |
| 3 | Indicador de nivel de líquido refrigerante |
| 4 | Puesta a tierra del tanque |
| 5 | Puesta a tierra del terminal neutro de baja tensión |
| 6 | Pasatapas de alta tensión |
| 7 | Terminales de alta tensión |
| 8 | Pasatapas de baja tensión |
| 9 | Terminales de baja tensión |
| 10 | Dispositivo de alivio de sobrepresión |
| 11 | Placa de características |
| 12 | Conmutador de derivaciones en vacío. |

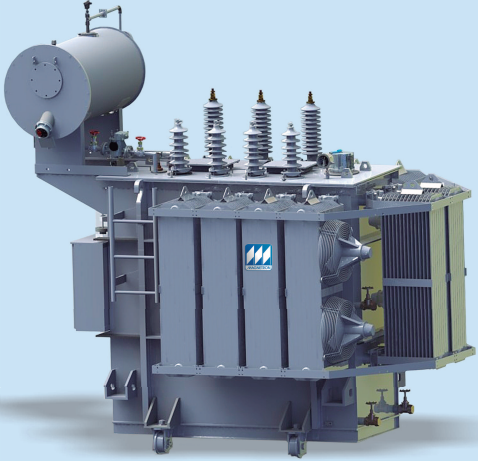
Accesorios opcionales

- DPS de uso externo
- Accesorios de control y medición
 - Manovacuometro
 - Termómetro
 - Nivel de aceite con y sin contactos
- Ruedas orientables (Aplica para transformadores con potencia ≥ 300 kVA)

Aplicación:

La norma IEEE C57.12.80 © define el transformador de potencia como un transformador que transfiere energía eléctrica en cualquier parte del circuito entre la fuente de generación y los circuitos primarios de distribución, y el transformador de distribución lo define como un transformador que transfiere energía eléctrica de un circuito primario de distribución, a un circuito secundario de distribución o al circuito de servicio de un usuario.

Los transformadores de pequeña potencia fabricados por Magnetron, son utilizados principalmente en cargas de servicios industriales, centros comerciales, centros docentes e instituciones y subestaciones de compañías eléctricas.



Alcance de la oferta:

Se fabrican cumpliendo con normas NTC, IEC, ANSI y otras aplicables.

La configuración de los transformadores trifásicos se realiza de acuerdo a la conexión solicitada por la norma o el cliente, siendo las más usadas Dy, Yd, Dd, Yy, Dz, Yz.

Potencias (kVA):
Monofásicos: desde 250 kVA hasta 500 kVA
Trifásicos: desde 630 kVA hasta 10.000 kVA

Nivel de Tensión:
Monofásicos: hasta BIL hasta 150 kV.
Trifásicos: hasta BIL 200 kV.

Contando con el conocimiento específico de su grupo de ingeniería y la capacidad productiva de su planta de manufactura, Magnetron está en capacidad de fabricar transformadores con requisitos específicos definidos por los clientes, que se encuentren dentro de los rangos aquí descritos.

Forma constructiva típica:

Los transformadores son constituidos normalmente por una parte activa conformada por el núcleo (circuito magnético), la bobina (circuito eléctrico) y la brida, la cual se define dependiendo del tipo de transformador, en un tanque que le da características particulares al equipo según el uso para el cual va a ser destinado.

Bobinas:

- Sección rectangular (monofásicos desde 250 kVA hasta 500 kVA, trifásicos desde 630 kVA hasta 1.250 kVA), Sección Circular (Trifásicos desde 1.500 kVA hasta 10.000 kVA) y en forma concéntrica con devanados cobre o aluminio.
- Aislamientos: Papeles de alta calidad recubiertos con resinas epóxicas.

Núcleos:

- Tipo concha, Shell Type enrollado monofásico (desde 250 kVA hasta 500 kVA y trifásico desde 630 kVA hasta 1.250 kVA); o tipo núcleo Core Type apilado trifásico (desde 1.500 kVA hasta 10.000 kVA) dispuestos por grupos para un fácil armado y desarmado sin pérdida de características dimensionales, garantizando bajos niveles de pérdidas y corrientes de excitación.
- Material: Lámina de acero al silicio, grano orientado, laminada en frío, aislada por ambas caras, bajas pérdidas y alta permeabilidad.

Bridas:

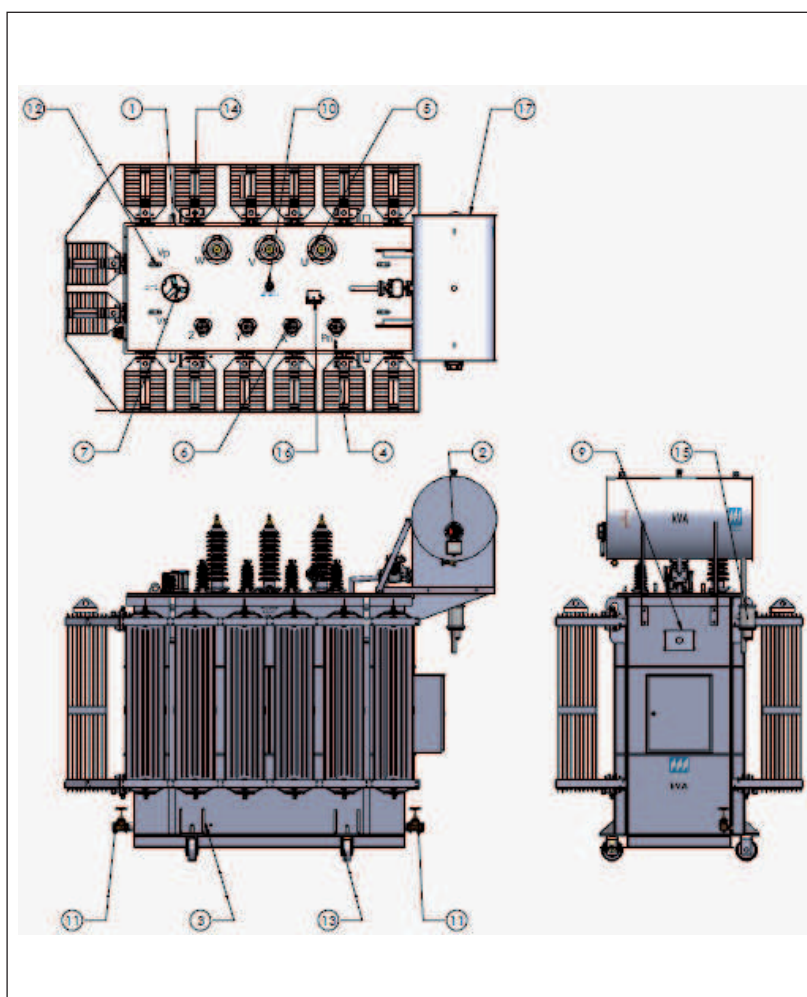
- Construidas en lámina Cold Rolled y Hot Rolled (Monofasicos desde 250 kVA hasta 500 kVA, trifasicos desde 600 kVA hasta 1.250 kVA y Perfiles desde 1.500 kVA), abrazan el núcleo, con tapas independientes atornilladas que permiten fácil desmonte para efectuar mantenimientos.
- Garantizan alta resistencia a los esfuerzos mecánicos de corto circuito, bajo nivel de ruido y bajas corrientes de excitación.

Tanques:

- Transformadores monofásicos: Circulares en lámina Cold Rolled y Hot Rolled.
- Transformadores trifásicos: Rectangulares en lámina Cold Rolled y Hot Rolled con refuerzos que permiten soportar presiones internas por aumento de temperatura y esfuerzos mecánicos de manejo e instalación del equipo.
- Radiadores: Adosados al tanque o desmontables a partir de 2.500 kVA, en lámina Cold Rolled.

Accesorios y protecciones:

MAGNETRON S.A.S. ofrece diferentes esquemas de protección de los equipos, tanto por Alta Tensión como por Baja Tensión, así como elementos de control y alarma para controlar funciones básicas del equipo como son la válvula de sobre-presión, temperatura, nivel de aceite, generación de gases internos y control de humedad, de acuerdo con las necesidades del cliente.



| DESCRIPCION | |
|-------------|---|
| 1 | Dispositivo para levantar o izar |
| 2 | Indicador externo de nivel de líquido refrigerante sin contactos |
| 3 | Dispositivo para puesta a tierra del tanque |
| 4 | Puesta a tierra del terminal neutro de baja tensión |
| 5 | Pasatapas de alta tensión y su terminal |
| 6 | Pasatapas de baja tensión y su terminal |
| 7 | Dispositivo de alivio de sobrepresión sin contactos |
| 8 | Marcación de los pasatapas de alta, baja tensión, de la potencia nominal y puesta a tierra. |
| 9 | Placa de características. |
| 10 | Conmutador de derivaciones para operación sin carga |
| 11 | Dispositivo para recirculación y drenaje del líquido refrigerante |
| 12 | Dispositivo para izar la tapa del tanque principal |
| 13 | Ruedas planas orientables 90° |
| 14 | Válvulas mariposa para radiadores desmontables (a partir de 2500kVA) |
| 15 | Respirador de silica gel (a partir de 2500kVA) |
| 16 | Termómetro de temperatura de aceite sin contactos |
| 17 | Tanque de expansión |

Accesorios opcionales

- Termómetro de temperatura de aceite con 2 contactos
- Válvula de sobrepresión con 2 contactos
- Nivel de aceite flotador horizontal con 2 contactos
- Relé Buchholz con 2 contactos
- Termómetro de temperatura de los devanados
- Relé de presión súbita
- Medidor de presión y vacío: manovacuometro sin contactos
- ventiladores

Aplicación:

Son usados principalmente en cargas de servicios residenciales y donde las compañías de electricidad requieren un control de la carga.

Los transformadores autoprotegidos comprenden, desde su etapa de diseño, elementos de protección contra sobretensiones, sobrecargas y elementos para aislarlo de la red en caso de fallas internas o externas.

Los accesorios que brindan autoprotección son los siguientes:

- Dispositivo de Protección contra Sobretensiones Transitorias, DPS (pararrayo)
- Fusible de protección: Isolation link o Fusible de expulsión
- Interruptor: Magnex o Breaker

Esquemas de protección:

AUTOPROTEGIDO SP (Surge Protecting): Incluye el montaje del DPS y los fusibles expulsión. No incluye un interruptor ni por baja ni por alta tensión.

AUTOPROTEGIDO CP (Current Protecting): Está equipado con fusibles de protección de alta tensión internos y un interruptor interno que puede estar instalado tanto en el circuito de alta tensión (Magnex) como en el de baja tensión (Breaker), dependiendo del requerimiento del cliente. No incluye montaje de los DPS.

AUTOPROTEGIDO CSP (Complete Self Protected): Existen dos tipos de configuración: configuración CSP con Breaker y configuración CSP con Magnex.



Alcance de la oferta:

Se fabrican cumpliendo con normas NTC aplicables y/o especificaciones particulares de los clientes.

La configuración de los transformadores trifásicos se realiza de acuerdo a la conexión solicitada por la norma o el cliente, siendo las más usadas Dy, Yd, Dd, Yy, Dz, Yz .

Potencias (kVA):

Monofásicos: desde 10 kVA hasta 75 kVA.
Trifásicos: desde 30 kVA hasta 225 kVA.

Nivel de Tensión:

Monofásicos hasta BIL 150kV
Trifásicos hasta BIL 150kV

Forma constructiva típica:

Los transformadores están constituidos normalmente por una parte activa conformada por el núcleo (circuito magnético), la bobina (circuito eléctrico) y la brida, la cual se define dependiendo del tipo de transformador, en un tanque que le da características particulares al equipo según el uso para el cual va a ser destinado.

Bobinas:

- Sección rectangular y en forma concéntrica con devanados cobre o aluminio.
- Aislamientos: Papeles de alta calidad recubiertos con resinas epóxicas.

Núcleos:

- Tipo concha (Shell Type) o tipo núcleo (Core Type) enrollado dispuestos por grupos para un fácil armado y desarmado sin pérdida de características dimensionales, garantizando bajos niveles de pérdidas y corrientes de excitación.
- Material: Lámina de acero al silicio, grano orientado, laminada en frío, aislada por ambas caras, bajas pérdidas y alta permeabilidad.

Bridas:

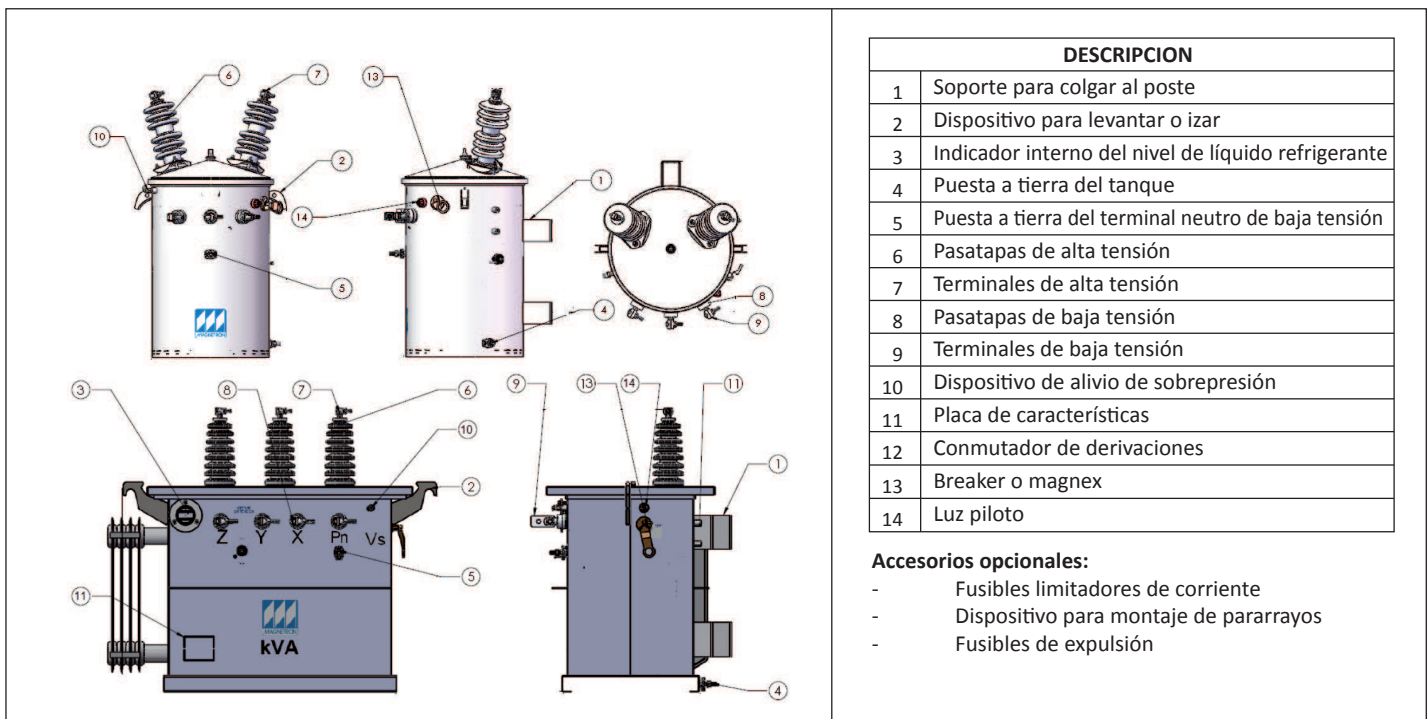
- Construidas en lámina Cold Rolled y Hot Rolled, abrazan el núcleo, con tapas independientes atornilladas que permiten fácil desmonte para efectuar mantenimientos.
- Garantizan alta resistencia a los esfuerzos mecánicos de corto circuito, bajo nivel de ruido y bajas corrientes de excitación.

Tanques:

- Transformadores monofásicos: Circulares en lámina Cold Rolled y Hot Rolled.
- Transformadores trifásicos: Rectangulares en lámina Cold Rolled y Hot Rolled con refuerzos que permiten soportar presiones internas por aumento de temperatura y esfuerzos mecánicos de manejo e instalación del equipo.
- Radiadores: Adosados al tanque, en lámina Cold Rolled.

Accesorios y protecciones:

MAGNETRON S.A.S. ofrece diferentes esquemas de protección de los equipos, tanto por Alta Tensión como por Baja Tensión, así como elementos de control y alarma para controlar funciones básicas del equipo como son la válvula de sobre-presión, temperatura, nivel de aceite, generación de gases internos y control de humedad, de acuerdo con las necesidades del cliente.



Aplicación:

Los transformadores tipo Pad Mounted, son utilizados como parte de sistemas de distribución subterráneos, idóneos para aplicaciones residenciales, sitios turísticos, hoteles, edificios, entre otros, pues cuentan con compartimientos sellados de seguridad tanto para alta como para baja tensión, lo cual hace que su funcionamiento sea seguro previniendo posibles accidentes al público. El transformador tipo Pad Mounted es un equipo dentro de un gabinete, generalmente su ubicación se realiza a la intemperie, con terminales de media tensión de frente muerto y provisto de puertas con cerraduras. Los transformadores monofásicos son diseñados para operar alimentados por el primario en un sistema fase-tierra para evitar efectos de ferro resonancia magnética.

Existen dos configuraciones básicas de estos transformadores: configuración radial y configuración en anillo o malla (se debe seleccionar dependiendo del tipo de circuito en cual se instalaran los transformadores)

Configuración radial, el transformador está conectado a la línea de alimentación primaria y no permite la continuación de ésta a través de él.

Configuración malla, este sistema se caracteriza porque el transformador está conectado a la línea de alimentación primaria y permite que ella alimente a otras cargas a través de él.

**Alcance de la oferta:**

Se fabrican cumpliendo con normas NTC, IEC, ANSI aplicables y/o especificaciones particulares de los clientes.

Potencias (kVA):

Monofásicos: desde 15 kVA hasta 500 kVA.
Trifásicos: desde 30 kVA hasta 2500 kVA.

Nivel de Tensión:

Hasta BIL 150 kV

Forma constructiva típica:

Los transformadores están constituidos normalmente por una parte activa conformada por el núcleo (circuito magnético), la bobina (circuito eléctrico) y la brida, la cual se define dependiendo del tipo de transformador, en un tanque que le da características particulares al equipo según el uso para el cual va a ser destinado.

Bobinas:

- Sección rectangular y en forma concéntrica con devanados cobre o aluminio.
Aislamientos: Papeles de alta calidad recubiertos con resinas epóxicas.

Núcleos:

- Tipo concha (Shell Type) o tipo núcleo (Core Type) enrollado dispuestos por grupos para un fácil armado y desarmado sin pérdida de características dimensionales, garantizando bajos niveles de pérdidas y corrientes de excitación.
- Material: Lámina de acero al silicio, grano orientado, laminada en frío, aislada por ambas caras, bajas pérdidas y alta permeabilidad.

Bridas:

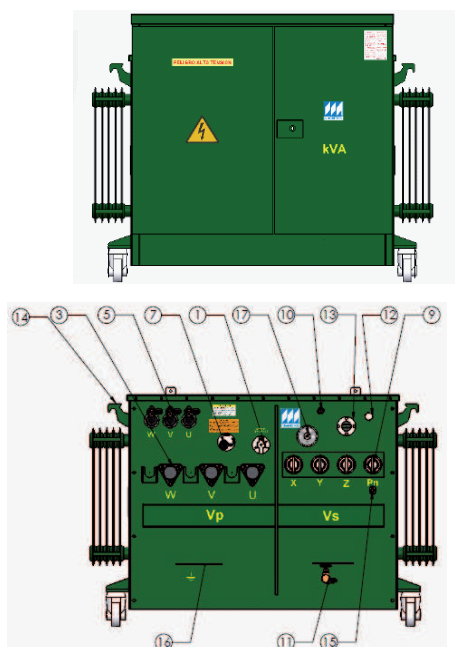
- Construidas en lámina Cold Rolled y Hot Rolled, abrazan el núcleo, con tapas independientes atornilladas que permiten fácil desmonte para efectuar mantenimientos.
- Garantizan alta resistencia a los esfuerzos mecánicos de corto circuito, bajo nivel de ruido y bajas corrientes de excitación.

Tanques:

- Son rectangulares en lámina Cold Rolled y Hot Rolled con refuerzos que permiten soportar presiones internas por aumento de temperatura y esfuerzos mecánicos de manejo e instalación del equipo.
 - Los TANQUES trifásicos están provistos de una consola independiente y atornillada al transformador, que sirve como protección de los circuitos tanto de Baja como de Media Tensión, con enclave mecánico que por seguridad no permite abrir el compartimiento de Media Tensión hasta que se haya hecho lo propio con el de Baja Tensión.
 - Los TANQUES monofásicos tienen una única consola con bisagras en la parte superior, que permite un fácil acceso a los bornes y al equipo de protección del transformador.
- Radiadores: Adosados al tanque, en lámina Cold Rolled.

Accesorios y protecciones:

Los accesorios de Media Tensión utilizados en los transformadores tipo pedestal son del tipo elastoméricos premoldeados, de operación bajo carga (a excepción de los de 600A) y frente muerto, lo que permite una operación segura. La alimentación se realiza a través de un seccionador interno de operación bajo carga y conjuntos bayonetas o canister que ofrecen un completo esquema de protección con fusibles.



| DESCRIPCION | |
|-------------|--|
| 1 | Conmutador de 5 posiciones |
| 2 | Bujes tipo Inserto |
| 3 | Bujes tipo pozo |
| 4 | Codos de desconexión bajo carga |
| 5 | Conjuntos bayonetas con fusibles current sensing |
| 7 | Seccionador ON-OFF |
| 8 | Fusibles Isolation link o LCP |
| 9 | Terminales de baja tensión |
| 10 | Válvula de sobrepresión |
| 11 | Válvula globo 1" para filtro, drenaje y toma de muestras |
| 12 | Niple y tapón para llenado |
| 13 | Nivel de aceite tipo visor |
| 14 | Orejas de levante |
| 15 | Aterrizaje Terminal Neutro |
| 16 | Aterrizaje Tanque |
| 17 | Termómetro |

Aplicación:

Los transformadores sumergidos en aceite han sido la opción más utilizada en las redes eléctricas, pero algunos inconvenientes asociados con el manejo ambiental, la probabilidad de incendio, el control de fugas y el mantenimiento general, han motivado la evolución y utilización de los transformadores tipo seco en zonas tales como: centros comerciales, edificios de pública recurrencia, hospitales, túneles, bancos, barcos, minería, en el metro y en plataformas petrolíferas así como en cualquier edificio de pública concurrencia entre otros.

Los transformadores secos encapsulados en resina epóxica pueden utilizarse incluso con un elevado porcentaje de humedad y contaminación eliminando riesgos de incendio y las emisiones de sustancias tóxicas y nocivas. Se encuentran fabricados completamente con materiales aislantes que retardan la llama y son autoextinguibles.



Alcance de la oferta:

Se fabrican cumpliendo con normas NTC, IEC aplicables y/o especificaciones particulares de los clientes

Potencias (kVA):

Trifásicos: desde 15 kVA hasta 30.000 kVA.

Nivel de Tensión:

Trifásicos hasta BIL 145kV

Los transformadores secos encapsulados en resina epoxica, se confinan en celdas que los protegen de los agentes atmosféricos, con cerramientos del grado IP¹ que el cliente solicite.

Este transformador se encuentra diseñado para trabajar en condiciones adversas, a continuación se establece la fiabilidad del equipo:

- E2, clase ambiental: el transformador está sometido a una condensación considerable o a una intensa contaminación o a una combinación de ambos fenómenos
- C2, clase climática: Instalación al aire libre. El transformador está concebido para funcionar, ser transportado y almacenado a temperaturas ambientales de hasta -25°C
- F1, comportamiento frente al fuego: Transformadores sujetos a riesgo de incendio. Se requiere inflamabilidad reducida. Dentro de un tiempo determinado, acordado entre el fabricante y el cliente, el fuego debe autoextinguirse. La emisión de sustancias tóxicas y humos opacos tiene que ser mínima. Los materiales y los productos de la combustión deben estar exentos de compuestos alógenos y dar solo una contribución limitada de energía térmica a un incendio externo.

Forma constructiva típica:

Bobinas:

- Los transformadores secos se construyen con bobinados de sección circular.
- El esquema de aislamiento de los transformadores encapsulados en resina epoxica está diseñado con materiales clase 155°C, garantizando una óptima resistencia a las variaciones de carga e incrementos de temperatura ambiente.

Nucleos:

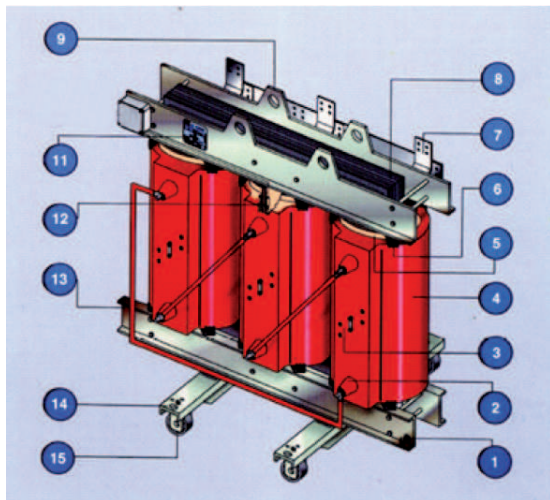
- Material: Lámina de acero al silicio, grano orientado, aislada por ambas caras y alta permeabilidad magnética.
- El corte y la composición es de tipo 45° con acoplamientos intercalados, método "Step lap" para reducir las pérdidas sin carga y el nivel ruido audible del transformador

Bridas:

- Garantizan alta resistencia a los esfuerzos mecánicos de corto circuito, bajo nivel de ruido y bajas corrientes de excitación.

Celdas:

- Están diseñados para ser incluidos dentro de los gabinetes o celdas de las subestaciones de alta tensión que serán suministrados bajo requerimiento de los clientes.

Accesorios y protecciones:

| DESCRIPCION | |
|-------------|------------------------------------|
| 1 | Bornes de tierra |
| 2 | Aislador de media tensión |
| 3 | Regulación de media tensión |
| 4 | Devanado de media tensión |
| 5 | Devanado de baja tensión |
| 7 | Confinamientos |
| 8 | Barras de salida de baja tensión |
| 9 | Núcleo magnético |
| 11 | Placa de características |
| 12 | Termosondas control de temperatura |
| 13 | Brida |
| 14 | Argollas de traslado |
| 15 | Ruedas orientables ortogonales |

Accesorios opcionales

- Caja de centralización de sodas
- Predisposición para conexión con enchufe
- Conexión para enchufe
- Gabinete de protección
- Ventilación forzada axial
- Juego de amortiguadores
- Termómetro con contactos



Aplicación:

Los transformadores sumergibles y ocasionalmente sumergibles, son usados principalmente en circuitos de distribución subterráneos susceptibles a ambientes corrosivos e inundaciones temporales o prolongadas.

Los transformadores ocasionalmente sumergibles están contruidos para operar en una cámara o bóveda, bajo el nivel del suelo y sujetos a posibles inundaciones bajo condiciones predeterminadas de presión y tiempo (24 horas bajo una columna de agua de hasta 40cm por encima de la parte superior del transformador)



Alcance de la oferta:

Son fabricados de tipo radial o malla, dependiendo de los requisitos del cliente.

Se fabrican cumpliendo con normas NTC (transformadores ocasionalmente sumergibles), ANSI y EDC (Transformadores sumergibles) y/o especificaciones particulares de los clientes.



Potencias (kVA):

Monofásicos: desde 15 kVA hasta 500 kVA

Trifásicos: desde 30 kVA hasta 2500 kVA

Nivel de Tensión:

Desde BIL 95 kV hasta BIL 150 kV

Forma constructiva típica:

Los transformadores están contruidos normalmente por una parte activa conformada por el núcleo (circuito magnético), la bobina (circuito eléctrico) y la brida, la cual se define dependiendo del tipo de transformador, en un tanque que le da características particulares al equipo según el uso para el cual va a ser destinado.

Bobinas:

- Sección rectangular con devanados cobre o aluminio.
- Aislamientos: Papeles de alta calidad recubiertos con resinas epóxicas.

Núcleos:

- Tipo concha (Shell Type) o tipo núcleo (Core Type) enrollado dispuestos por grupos para un fácil armado y desarmado sin pérdida de características dimensionales, garantizando bajos niveles de pérdidas y corrientes de excitación.
- Material: Lámina de acero al silicio, grano orientado, laminada en frío, aislada por ambas caras, bajas pérdidas y alta permeabilidad.

Bridas:

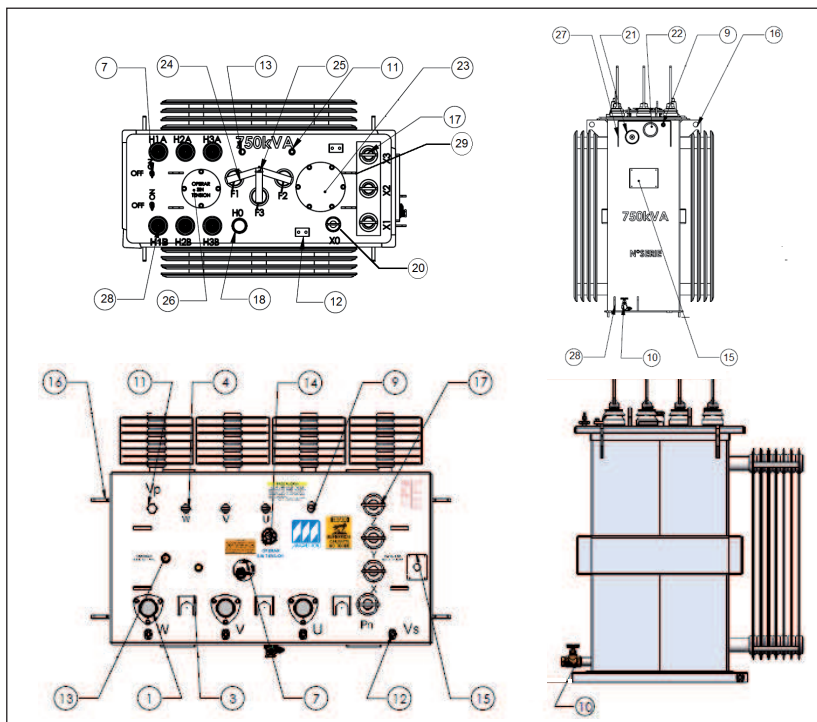
- Construidas en lámina Cold Rolled y Hot Rolled, abrazan el núcleo, con tapas independientes atornilladas que permiten fácil desmonte para efectuar mantenimientos.
- Garantizan alta resistencia a los esfuerzos mecánicos de corto circuito, bajo nivel de ruido y bajas corrientes de excitación.

Tanques:

- Transformadores monofásicos: Circulares en lámina Cold Rolled y Hot Rolled.
- Los TANQUES son construidos de materiales resistentes a la corrosión. Se fabrican en lámina de acero inoxidable y se aplica una capa sencilla de pintura de acabado para dar presentación.
- Radiadores: Dependiendo de la potencia, se usa un sistema de radiación con aletas verticales, lo que permite una construcción más compacta del tanque, en paneles de radiación con elementos radiantes.

Accesorios y protecciones:

Se utilizan elementos en alta tensión elastoméricos para aplicaciones subterráneas que permiten alta seguridad y confiabilidad en la operación, tales como conjuntos bayonetas de posición vertical, elementos fusibles tipo canister, bujes tipo pozo largos que les permite quedar inmersos en el aceite, seccionador bajo carga ON-OFF de posición vertical, nivel de aceite, adicionalmente se instalan los accesorios requeridos por el cliente.



| DESCRIPCION | | |
|---------------------|--|-----------|
| 1 | Buje tipo pozo | |
| 3 | Soporte para buje de parqueo | |
| 4 | Conjunto Bayoneta para fusible | |
| 5 | Fusible bayoneta | |
| 7 | Seccionador | |
| 9 | Válvula de Sobrepresión | |
| 10 | Válvula de drenaje NTP con dispositivo de muestreo | |
| 11 | Niple y tapón para llenado | |
| 12 | Puntos de puesta a tierra | |
| 13 | Indicador de Nivel de aceite | |
| 14 | Conmutador | |
| 15 | Placas de características | |
| 16 | Medios de Izaje | |
| 17 | Terminales de Baja Tensión | |
| OTROS ACCESORIOS | | |
| DESCRIPCION | MONOFASICO | TRIFASICO |
| Buje Inserto | X | X |
| Fusible de respaldo | | X |
| Codo | X | X |



Aplicación:

Los transformadores sumergidos en aceite han sido la opción más utilizada en las redes eléctricas, pero algunos inconvenientes asociados con el manejo ambiental, la probabilidad de incendio, el control de fugas y el mantenimiento general, han motivado la evolución y utilización de los transformadores tipo seco en zonas tales como: centros comerciales, edificios de pública recurrencia, hospitales, túneles, bancos, entre otros.

Los transformadores secos clase H son de bobinado abierto y se fabrican de dos clases:

- **Baja-Baja:** Se usan comúnmente para la conversión de bajos voltajes como por ejemplo 440V/220V o 220V/440V, en locales comerciales o industriales que poseen equipos a diferentes niveles de tensión.
Media-Baja: Se usan normalmente en centros comerciales, edificios e industrias donde tengan que ser minimizados los riesgos de incendio.
- **Eficientes:** son diseñados en un nivel muy bajo de pérdidas sin carga para garantizar una óptima eficiencia en su desempeño, lo cual se traduce en un ahorro del consumo de energía contribuyendo así a la protección del medio ambiente y a la reducción de costos operativos.

Alcance de la oferta:

Se fabrican cumpliendo con normas NTC, IEC, ANSI aplicables y/o especificaciones particulares de los clientes.

Clase H.**Tipo**

Baja-Baja, Clase 1.2 kV
Media-Baja, Clase 15kV

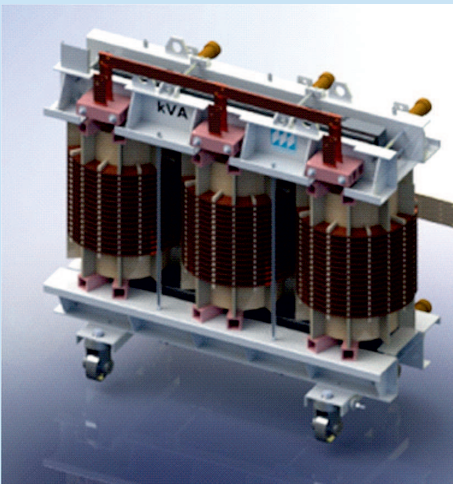
Potencias

Monofásicos: 10 kVA hasta 100 kVA
Trifásicos: 15 kVA hasta 1500 kVA

Nivel de Tensión

Hasta BIL 10 kV.
Hasta BIL 60 kV

Los transformadores secos clase H, se confinan en celdas que los protegen de los agentes atmosféricos, con cerramientos del grado IP que el cliente solicite.

**Forma constructiva típica:****Bobinas:**

- Los transformadores secos se construyen con bobinados de sección circular y rectangular.
- El esquema de aislamiento de los secos clase H está diseñado con materiales clase 180°C, para que soporte las condiciones de calentamiento y sobrecarga establecidas por norma.

Núcleos:

- Apilados de sección escalonada y enrollados.
- Material: Lámina de acero al silicio, grano orientado, laminada en frío, aislada por ambas caras, bajas pérdidas y alta permeabilidad.

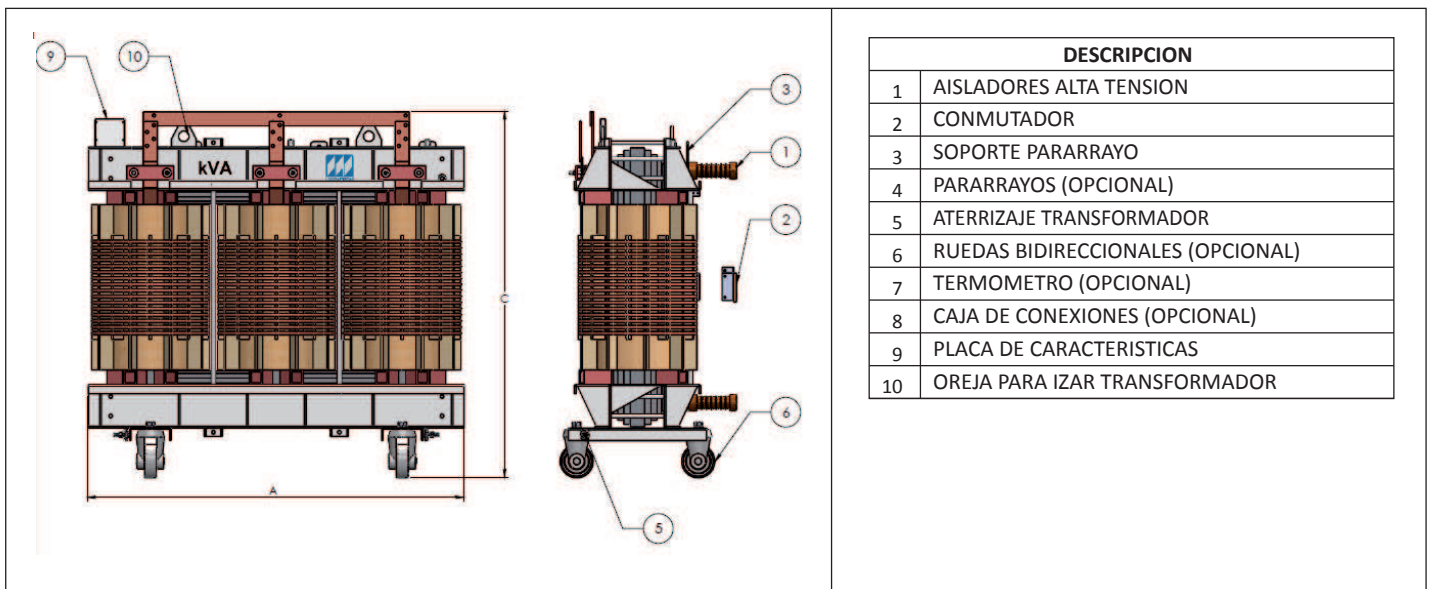
Bridas:

- Construidas en lámina Cold Rolled y Hot Rolled, abrazan el núcleo, con tapas independientes atornilladas que permiten fácil desmonte para efectuar mantenimientos.
- Garantizan alta resistencia a los esfuerzos mecánicos de corto circuito, bajo nivel de ruido y bajas corrientes de excitación.

Celdas:

- Están diseñados para ser incluidos dentro de los gabinetes o celdas de las subestaciones de alta tensión que serán suministrados bajo requerimiento de los clientes.

Accesorios y protecciones:



www.magnetron.com.co





Pereira

Planta principal
Km 9 vía Pereira – Cartago
Tel: 3157100

Barranquilla

(Costa Atlántica)
CI 77 No.65-37 Of 184
Country Office Center
Cel: 318 7125412 Tel: 3690525

Medellín

(Antioquia)
Calle 29 # 41-105. Oficina 501
Tel:(574) 403 35 23 Ext 7091
Cel: (+57) 3153753896 – 3174015809

Bogotá

(Zona Central)
Cra. 7A No. 123-24 Oficina 301,
Centro Empresarial Santa Bárbara.
Teléfono fijo: (+57 1) 6 29 72 47
Teléfono Celular: (+57) 317 477 33 45

Cali

(Valle del Cauca)
Calle 6 Norte No. 2N-36 Of. 533
Edificio El Campanario.
Tel:(572) 8839067
Tel: (57) 315-5363807

Bucaramanga

(Santander)
Tel: (57) 3174015809