

Accesorios de conexión



Bogotá Sala de Ventas

Carrera 12 No 13 - 46
PBX: 6013360755 - 6013412439
Celular: 312 3055335

Centro de Distribución

Carrera 18 No 19A - 36
PBX: 6013360755 EXT: 2101



Índice

Condulet® Cajas Registro.....	4
Condulet® Cajas Registro Serie Ovalada.....	5
Serie 7 Snap Pack	7
Dimensiones Condulet®	8
Condulet® tipo U.....	16
Cajas Registro Tipo LBD	18
Cajas Registro Tipo Mogul	19
Cajas Registro Serie Redonda	21
Cajas Registro Serie Rectangular FS.....	23
Cajas Registro Serie Rectangular FD	26
Tapas WRLS y WRLD	28
Cajas Registro Serie GUA para áreas peligrosas	29
Lubricantes STL y HTL	32
Cajas Registro Serie LBH.....	33
Cajas Registro con Tapa.....	34
Cajas Registro Universal GUR	36
Conector Glándula Serie CGB.....	37
TERMINATOR™ para cable armado y Metal Clad	39



Índice

Cajas de conexiones para áreas no peligrosas uso intemperie Tipo WJB	41
Cajas de conexiones Tipo GUE, GUB	44
Tapas roscadas para cajas unión GUB	48
Paneles de Control EJB.....	49
Cajas de conexiones para áreas peligrosas uso intemperie Serie EJB.....	50
Accesorios - Tuercas unión y codos	56
Accesorios - Reducciones, tapones y niples	58
Accesorios - Coples Flexibles	60
Sellos EYS, EZS	63
Sellos EYD.....	65
Drenes y Respiradores Serie ECD	66
CHICO®	67
Conectores Myers®	68
Conectores a prueba de líquidos	71

Aplicación:

Las cajas registro son instaladas en sistemas de tubería conduit para:

- Facilitar el jalado de los conductores durante su instalación.
- Facilitar el realizar empalmes.
- Sirve como caja de montaje y alambrado para luminarias.
- Como conexión para secciones de tubería conduit.
- Para realizar cambios de dirección a 90° en tramos continuos.
- Facilita el acceso a los conductores para realizar mantenimientos o cambios futuros al sistema.

Características:

Cajas Registro

Los Condulets de la **Serie 7** se utilizan en las instalaciones de tipo industrial y en exteriores con tubería conduit cédula 40. Los Condulets de la **Serie 9** se utilizan en instalaciones comerciales e industrial ligera con tubería de pared intermedia y ligera.

Los Condulets cuentan con una garganta redondeada que evita el rasgado del forro de los conductores.

Material Estándar:

Cajas Registro:

Los Condulets de la Serie 7 y Serie 9 son fabricados en Aluminio Libre de Cobre.

Los Condulets de la Serie 3 son fabricados en fundición a presión en aluminio libre de cobre, con gran volumen interno para facilitar las maniobras de instalación.

Los Condulets de la Serie 8 son fabricados en Feraloy (Fundición de Hierro).

Empaque:

Los empaques se utilizan para evitar la entrada de polvo y agua al interior de la caja registro.

Empaques sólidos:

- Son usados con tapas lisas.
- Los empaques para las Series 8 y 7 (2 1/2" a 4") son fabricados en neopreno.
- Los empaques para la Serie 7 son de silicón y se encuentran integrados a la tapa para los tamaños de 1/2" a 2".

Tapa Ciega:

La tapa proporciona un mecanismo de protección a los conductores alojados en el interior de la caja registro.

La tapa para la Serie 7 es de lámina de acero troquelado. Se surte por separado. Se fijan al cuerpo a través de uñas de montaje lo que permite una fácil instalación. La tapa para la Serie 9 y Serie 3 es de lámina de aluminio troquelado ensamblada en el cuerpo.

Las tapas de la Serie 3, 8 y 9 se fijan directamente al cuerpo a través de tornillos.

Las tapas de la Serie 8 pueden ser de lámina de acero troquelada o de fundición.

Acabado Estándar:

Condulets Serie 3, Serie 7 y Serie 9

Pintura gris epóxica aplicada electrostáticamente.

Condulets Serie 8 galvanizado electrolítico con pintura acrílica.

Tapa Serie 7 galvanizado electrolítico.

Tapa Serie 9 acabado aluminio natural.

Certificaciones

Cajas Registro

UL Estandar: 514B.

Fed.Spec.: W-C-586D

CSAEstandar 22.2 No. 18

NEMA 3R A prueba de lluvia

(Cuando se instala con tapa y junta)

Tamaño de comparación de 1 1/2,"

Serie 7, Serie 8, Serie 9 y Mogul base redonda de la Serie 7 y Mogul. Base lisa en la Serie 8 y Serie 9. La base redonda en el cuerpo del conduit es una marca registrada de Eaton serie Crouse-Hinds.

Tornillos

Acabados:

Los tornillos de la Serie 9 de 1/2", 3/4" y 1" son de acero Cadminizado y de 1 1/4", 1 1/2" y 2" son de acero inoxidable. Los tornillos de la serie 7 (1/2" a 2") son de Acero Inoxidable.

Los tornillos de la serie 7 (2 1/2" a 4") y de la serie 3 son de acero Cadminizado.

Los tornillos de la Serie 8 son de acero inoxidable. Si desea tornillos de acero inoxidable en la Serie 7 consultar a la Fábrica.

Nota: Los Condulet® Serie 7,8,9, Mogul y redonda son adecuados para su uso en áreas peligrosas Clase I, Div. 2 de acuerdo al NEC 2014 Art. 501.10 (B)(4).



Serie 7



Serie 8















Serie 9



Mogul

Condulet® Cajas Registro Serie Ovalada

		MEDIDA	1/2"	3/4"	1"	1 1/4"	1 1/2"	2"	2 1/2"	3"	3 1/2"	4"
APARIENCIA	ESTILO	DESIGNACIÓN	16	21	27	35	41	53	63	78	91	108
	C	SERIE 3 SERIE 7 SERIE 8 SERIE 9	C-13 C-17 C-18 C-19	C-23 C-27 C-28 C-29	C-33 C-37 C-38 C-39	C-43 C-47 C-48 C-49	C-53 C-57 C-58 C-59	C-63 C-67 C-68 C-69	C-77 C-78	C-87 C-88		
	E	SERIE 7	E-17	E-27	E-37	E-47	E-57	E-67				
	L	SERIE 7*	L-17	L-27	L-37	L-47	L-57	L-67				
	LB	SERIE 3 SERIE 7 SERIE 8 SERIE 9	LB-13 LB-17 LB-18 LB-19	LB-23 LB-27 LB-28 LB-29	LB-33 LB-37 LB-38 LB-39	LB-43 LB-47 LB-48 LB-49	LB-53 LB-57 LB-58 LB-59	LB-63 LB-67 LB-68 LB-69	LB-77 LB-78	LB-87 LB-88	LB-97 LB-98	LB-107 LB-108
	LL	SERIE 3 SERIE 7 SERIE 8 SERIE 9	LL-13 LL-17 LL-18 LL-19	LL-23 LL-27 LL-28 LL-29	LL-33 LL-37 LL-38 LL-39	LL-43 LL-47 LL-48 LL-49	LL-53 LL-57 LL-58 LL-59	LL-63 LL-67 LL-68 LL-69	LL-77 LL-78	LL-87 LL-88	LL-97	LL-107
	LR	SERIE 3 SERIE 7 SERIE 8 SERIE 9	LR-13 LR-17 LR-18 LR-19	LR-23 LR-27 LR-28 LR-29	LR-33 LR-37 LR-38 LR-39	LR-43 LR-47 LR-48 LR-49	LR-53 LR-57 LR-58 LR-59	LR-63 LR-67 LR-68 LR-69	LR-77 LR-78	LR-87 LR-88	LR-97	LR-107
	T	SERIE 3 SERIE 7 SERIE 8 SERIE 9	T-13 T-17 T-18 T-19	T-23 T-27 T-28 T-29	T-33 T-37 T-38 T-39	T-43 T-47 T-48 T-49	T-53 T-57 T-58 T-59	T-63 T-67 T-68 T-69	T-77 T-78	T-87 T-88	T-97	T-107
	TA	SERIE 7	TA-17	TA-27	TA-37	TA-47	TA-57	TA-67				
	TB	SERIE 7 SERIE 8 SERIE 9	TB-17 TB-18 TB-19	TB-27 TB-28 TB-29	TB-37 TB-38 TB-39	TB-47 TB-48 TB-49	TB-57 TB-58 TB-59	TB-67 TB-68 TB-69				
	X	SERIE 7 SERIE 8 SERIE 9	X-17 X-18 X-19	X-27 X-28 X-29	X-37 X-38 X-39	X-47 X-48	X-57 X-58	X-67 X-68				
	LF	SERIE 7	LF-17	LF-27	LF-37							
	U	SERIE 7	U-17	U-27	U-37	U-47	U-57	U-67				

Nota: Los Condulet® Serie 7,8,9, Mogul y redonda son adecuados para su uso en áreas peligrosas Clase I, Div. 2 de acuerdo al NEC 2014 Art. 501.10 (B)(4).

* Cajas con doble cara puede ser usada como LR-LL una de las caras se surte con tapa ciega

Empaques Sólidos y Abiertos Neopreno

Tapa de Uña con empaque integrado

La tapa Serie 7 con empaque integrado de Eaton serie Crouse-Hinds, es ideal para todo tipo de aplicaciones industriales ya sean interiores o exteriores. Su empaque integrado simplifica su instalación y reduce costos de instalación e inventario. Nuestro sistema de instalación tipo uña hace más rápida y fácil la instalación, reduce los costos de la misma y la reducción asociada con el remaquinado de las roscas cuando son dañadas en el proceso de instalación.



Empaques				
Designación	Medida	Catálogo		
		Serie 7	Serie 8*	Serie 9
16	1/2"	GASK571	GASK851N	GASK-1941
21	3/4"	GASK573	GASK852N	GASK-1942
27	1"	GASK574	GASK853N	GASK-1943
35	1 1/4"	GASK575	GASK854N	GASK-1944
41	1 1/2"	GASK576	GASK805N	GASK-1945
53	2"	GASK573	GASK806N	GASK-1946
63	2 1/2"	GASK578	GASK808N	GASK808N
78	3"	GASK578	GASK808N	GASK808N
103	4"	GASK579	GASK809N	GASK809N

* 1/2", 1 1/4" son empaques sólidos, 1 1/2", 4" son empaques abiertos



Tapa Ciega

Uña

Tornillo

† Muelle



Empaques

Designación	Medida	Catálogo						
		Serie 7			Serie 8		Serie 9	Serie 3
		Tapas con Empaque	Aluminio con Empaque	Lámina de Acero	Lámina de Acero	Aleación de Feraloy Tapas	Lámina de Aluminio	Lámina de Aluminio
16	1/2"	170G	170GSA	-	180	180F	190AL	130
21	3/4"	270G	270GSA	-	280	280F	290AL	230
27	1"	370G	370GSA	-	380	380F	390AL	330
35	1 1/4"	470G	470GSA	-	480	480F	490AL	-
41	1 1/2"	570G	570GSA	-	580	580F	590AL	-
53	2"	670G	670GSA	-	680	680F	690AL	-
63	2 1/2"	-	-	870	780	780F	-	-
78	3"	-	-	870	880	880F	-	-
103	4"	-	-	970	980	980F	-	-

Nota: Los empaques para la Serie 9 son fabricados en neopreno. Los empaques para la serie 7 (1/2" a 2") son de silicona y se encuentran integrados en la tapa.

† Consultar a fábrica.

Aplicación:

Los Condulets Serie 7 son instalados en sistemas de tubería conduit para:

- Facilitar el jalado de los conductores durante su instalación.
- Facilita el realizar empalmes y conexiones.
- Como conexión para secciones de tubería conduit.
- Realiza cambios de dirección a 90° en tramos continuos de tubería conduit jalando los conductores de manera recta.
- Facilitar el acceso a los conductores para realizar mantenimientos o futuros cambios al sistema.

Características:

- Los distribuidores y los usuarios finales sólo necesitan almacenar un producto en lugar de tres componentes separados ordenar el cuerpo, tapa y empaque con un sólo número de catálogo, ahorra costos de operación y hace la selección del producto y su comercialización rápida y fácil.
- Los cuerpos de la Serie 7 en la parte de atrás tiene un diseño redondo para instalaciones limpias y eficientes.
- Los Condulets de la Serie 7 cuentan con una garganta redondeada que protege el forro del conductor.
- Disponible en diferentes formas y tamaños
- El empaque de silicón estándar evita la entrada de polvo y agua.
- La tapa de lámina de acero troquelado viene incluida si se ordena con el sufijo CG. Su fijación a través de uñas facilita la instalación y reacomodo.
- Los tornillos se sostienen cautivos en la tapa.
- Los tornillos de la tapa son de acero inoxidable, para una instalación sencilla y mayor protección a la corrosión.

Materiales Estándar:

- Cuerpo Aluminio Libre de Cobre.
- Empaque Silicón.
- Tapa Lámina de acero.
- Tornillos de la Tapa Acero inoxidable.

Acabado Estándar:

- Aluminio Pintura gris epóxica aplicada electrostáticamente.
- Lámina de acero - Galvanizado electrolítico.

Certificados:

- Estándar UL:514B
- Estándar CSA: C22.2 No. 18

Información para ordenar

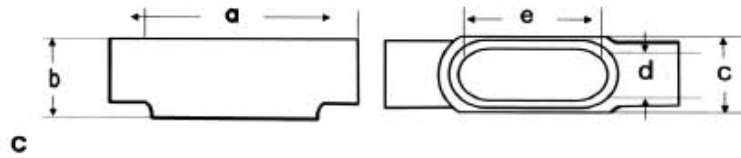
TAMAÑO	TIPO	CATÁLOGO
1/2	C	C17-CG
3/4	C	C27-CG
1	C	C37-CG
1 1/4	C	C47-CG
1 1/2	C	C57-CG
2	C	C67-CG
1/2	LB	LB17-CG
3/4	LB	LB27-CG
1	LB	LB37-CG
1 1/4	LB	LB47-CG
1 1/2	LB	LB57-CG
2	LB	LB67-CG
1/2	LL	LL17-CG
3/4	LL	LL27-CG
1	LL	LL37-CG
1 1/4	LL	LL47-CG
1 1/2	LL	LL57-CG
2	LL	LL67-CG
1/2	LR	LR17-CG
3/4	LR	LR27-CG
1	LR	LR37-CG
1 1/4	LR	LR47-CG
1 1/2	LR	LR57-CG
2	LR	LR67-CG
1/2	T	T17-CG
3/4	T	T27-CG
1	T	T37-CG
1 1/4	T	T47-CG
1 1/2	T	T57-CG
2	T	T67-CG
1/2	TB	TB17-CG
3/4	TB	TB27-CG
1	TB	TB37-CG
1 1/4	TB	TB47-CG
1 1/2	TB	TB57-CG
2	TB	TB67-CG
1/2	X	X17-CG
3/4	X	X27-CG
1	X	X37-CG
1 1/4	X	X47-CG
1 1/2	X	X57-CG
2	X	X67-CG



Nota: Los Condulet® Serie 7,8,9, Mogul y redonda son adecuados para su uso en áreas peligrosas Clase I, Div. 2 de acuerdo al NEC 2014 Art. 501.10 (B)(4).

Condulet® Cajas Registro Serie Ovalada

Dimensiones en pulgadas



SERIE 7C

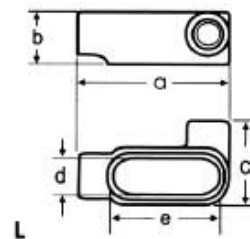
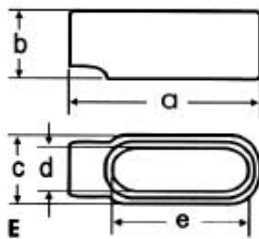
Tamaño	1/2	3/4	1	1 1/4	1 1/2	2	2 1/2	3
a	5 3/8	6	7	7 7/16	8 3/16	9 3/16	12	11 3/4
b	1 3/8	1 5/8	1 7/8	2 5/16	2 9/16	3 1/8	3 5/8	4 3/8
c	1 3/8	1 9/16	1 3/4	2 3/16	2 7/16	3	4 1/4	4 1/4
d	15/16	1 1/8	1 3/8	1 3/4	1 15/16	2 7/8	3 9/16	3 9/16
e	3 3/16	3 13/16	4 1/2	5	5 7/16	6 3/8	8 3/8	8 3/8

SERIE 8C

Tamaño	1/2	3/4	1	1 1/4	1 1/2	2	2 1/2	3
a	5 11/16	6 9/32	7 5/16	8 1/2	10 3/8	12 1/4	15 5/8	15 5/8
b	1 7/16	1 11/16	1 15/16	2 3/8	2 25/32	3 9/16	4 7/16	4 13/16
c	1 3/8	1 3/16	1 3/4	2 3/16	2 3/4	3 3/4	5	5
d	1	1 3/16	1 3/8	1 3/4	2 1/8	3	4 1/4	4 1/4
e	3 5/16	3 15/16	4 9/16	5 5/16	6 1/2	8 9/16	10 7/8	10 7/8

SERIE 9C

Tamaño	1/2	3/4	1	1 1/4	1 1/2	2
a	5	5 11/16	6 19/32	7 1/2	8 1/4	10 1/2
b	1 3/8	1 5/8	1 7/8	2 1/2	2 3/4	3 7/16
c	1 3/8	1 9/16	1 3/4	2 3/16	2 1/2	3 3/16
d	1 3/16	1 3/8	1 1/2	1 15/16	2 1/4	3 7/8
e	3 5/16	3 15/16	4 9/16	5 5/16	6	8 1/16



SERIE 7E

Tamaño	1/2	3/4	1
a	4 9/16	5 3/16	6
b	1 3/8	1 5/8	1 7/8
c	1 3/8	1 9/16	1 3/4
d	15/16	1 1/8	1 3/8
e	3 3/16	3 13/16	4 1/2

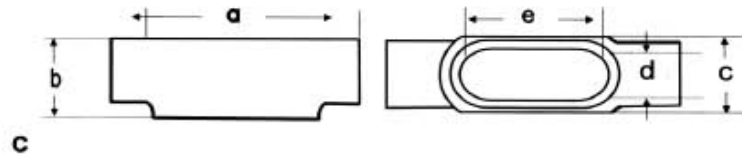
SERIE 7L

Tamaño	1/2	3/4	1	1 1/4	1 1/2	2
a	5 3/16	5 3/16	6	6 1/2	7 1/8	3 1/8
b	1 5/8	1 5/8	1 7/8	2 5/16	2 9/16	3 1/8
c	2 7/8	2 7/16	2 3/4	3 3/16	3 9/16	4 1/8
d	1 1 1/8	1 1/8	1 3/8	1 3/4	1 15/16	2 7/16
e	3 13/16	3 13/16	4 1/2	5	5 7/16	6 3/8

Nota: Para ver las dimensiones en milímetros dirjase a la siguiente página.

Condulet® Cajas Registro Serie Ovalada

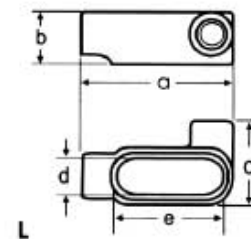
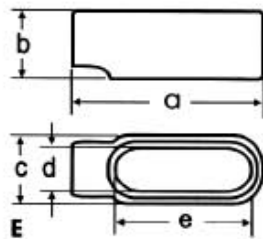
Dimensiones en milímetros



SERIE 7C								
Tamaño	1/2	3/4	1	1 1/4	1 1/2	2	2 1/2	3
a	136.53	152.40	177.80	188.91	207.96	233.36	304.80	298.45
b	34.93	41.28	47.63	58.74	65.09	79.38	92.08	111.13
c	34.93	39.69	44.45	55.56	61.91	76.20	107.95	107.95
d	23.81	28.58	34.93	44.45	49.21	73.03	90.49	90.49
e	80.96	96.84	114.30	127.00	138.11	161.93	212.73	212.73

SERIE 8C								
Tamaño	1/2	3/4	1	1 1/4	1 1/2	2	2 1/2	3
a	144.46	159.54	185.74	215.90	263.53	311.15	396.88	396.88
b	36.51	42.86	49.21	60.33	70.64	90.49	112.71	122.24
c	34.93	30.16	44.45	55.56	69.85	95.25	127.00	127.00
d	25.40	30.16	34.93	44.45	53.98	76.20	107.95	107.95
e	84.14	100.01	115.89	134.94	165.10	217.49	276.23	276.23

SERIE 9C						
Tamaño	1/2	3/4	1	1 1/4	1 1/2	2
a	127.00	144.46	167.48	190.50	209.55	266.70
b	34.93	41.28	47.63	63.50	69.85	87.31
c	34.93	39.69	44.45	55.56	63.50	80.96
d	30.16	34.93	38.10	49.21	57.15	73.03
e	84.14	100.01	115.89	134.94	152.40	204.79

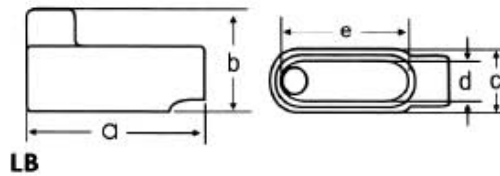


SERIE 7C			
Tamaño	1/2	3/4	1
a	115.89	131.76	152.40
b	34.93	41.28	47.63
c	34.93	39.69	44.45
d	23.81	28.58	34.93
e	80.96	96.84	114.30

SERIE 7L						
Tamaño	1/2	3/4	1	1 1/4	1 1/2	2
a	115.89	131.76	152.40	165.10	180.98	79.38
b	29.63	41.28	47.63	58.74	65.09	79.38
c	57.15	61.91	69.85	80.96	90.49	104.78
d	23.81	28.58	34.93	44.45	49.21	61.91
e	80.96	96.84	114.30	127.00	138.11	161.93

Condulet® Cajas Registro Serie Ovalada

Dimensiones en pulgadas



SERIE 7 LB

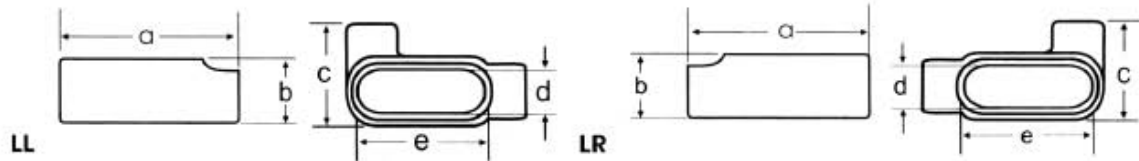
Tamaño	1/2	3/4	1	1 1/4	1 1/2	2	2 1/2	3	3 1/2	4
a	4 9/16	5 3/16	6	6 1/2	7 1/8	8 1/8	10 1/2	10 1/2	12 11/16	12 11/16
b	2 1/4	2 1/2	2 7/8	3 5/16	3 11/16	4 1/4	5 1/8	5 7/8	6 9/16	7 1/16
c	1 3/8	1 9/16	1 3/4	2 3/16	2 7/16	3	4 1/4	4 1/4	5 1/4	5 1/4
d	15/16	1 1/8	1 3/8	1 3/4	1 15/16	2 7/16	3 9/16	3 9/16	4 1/2	4 1/2
e	3 3/16	3 13/16	4 1/2	5	5 7/16	6 3/8	8 3/8	8 3/8	10 1/4	10 1/4

SERIE 8 LB

Tamaño	1/2	3/4	1	1 1/4	1 1/2	2	2 1/2	3	3 1/2	4
a	4 15/16	5 9/16	6 15/32	7 17/32	9 1/8	11	13 15/16	13 15/16	16 7/8	16 7/8
b	2 7/32	2 7/16	2 13/16	3 11/32	4 1/32	4 13/16	6 1/8	6 1/2	7 9/16	7 13/16
c	1 3/8	1 9/16	1 3/4	2 3/16	2 3/4	3 3/4	5	5	6 1/4	6 1/4
d	1	1 3/16	1 3/8	1 3/4	2 1/8	3	4 1/4	4 1/4	5 7/16	5 7/16
e	3 5/16	3 15/16	4 9/16	5 5/16	6 1/2	8 9/16	10 7/8	10 7/8	13 7/16	13 7/16

SERIE 9 LB

Tamaño	1/2	3/4	1	1 1/4	1 1/2	2
a	4 19/32	5 1/4	6 3/32	7 1/32	7 3/4	10 1/32
b	2 1/8	2 13/32	2 27/32	3 15/32	3 3/4	4 15/32
c	1 3/8	1 9/16	1 3/4	2 3/16	2 1/2	3 3/16
d	1 3/16	1 3/8	1 1/2	1 15/16	2 1/4	2 7/8
e	3 5/16	3 15/16	4 9/16	5 5/16	6	8 1/16



SERIE 7 LL & LR

Tamaño	1/2	3/4	1	1 1/4	1 1/2	2	2 1/2	3	3 1/2	4
a	4 9/16	5 3/16	6	6 1/2	7 1/8	8 1/8	10 1/2	10 1/2	12 11/16	12 11/16
b	1 3/8	1 5/8	1 7/8	2 5/16	2 9/16	3 1/8	3 5/8	4 3/8	4 7/8	5 3/8
c	2 1/4	2 7/16	2 3/4	3 3/16	3 9/16	4 1/8	5 3/4	5 3/4	6 15/16	6 15/16
d	15/16	1 1/8	1 3/8	1 3/4	1 15/16	2 7/16	3 9/16	3 9/16	4 1/2	4 1/2
e	3 3/16	3 13/16	4 1/2	5	5 7/16	6 3/8	8 3/8	8 3/8	10 1/4	10 1/4

SERIE 8 LL & LR

Tamaño	1/2	3/4	1	1 1/4	1 1/2	2	2 1/2	3
a	4 15/16	5 9/16	6 15/32	7 17/32	9 1/8	11	13 15/16	13 15/16
b	1 7/16	1 11/16	1 15/16	2 3/8	2 25/32	3 9/16	4 7/16	4 13/16
c	2 5/32	2 5/16	2 5/8	3 5/8	4	5	6 11/16	6 11/16
d	1	1 3/16	1 3/8	3 5/32	2 1/8	3	4 1/4	4 1/4
e	3 5/16	3 15/16	4 9/16	1 3/4	6 1/2	8 9/16	10 7/8	10 7/8

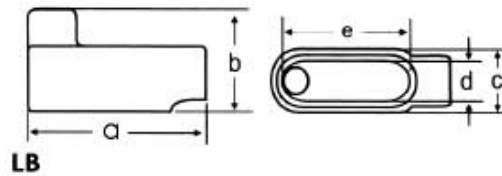
SERIE 9 LL & LR

Tamaño	1/2	3/4	1	1 1/4	1 1/2	2
a	4 19/32	5 1/4	6 3/32	7 1/32	7 3/4	10 1/32
b	1 3/8	1 5/8	1 7/8	2 1/2	2 3/4	3 7/16
c	2 1/8	2 3/8	2 5/8	3 3/32	3 7/16	4 1/8
d	1 3/16	1 3/8	1 1/2	1 15/16	2 1/4	2 7/8
e	3 5/16	3 15/16	4 9/16	5 5/16	6	8 1/16

Nota: Para ver las dimensiones en milímetros dirjase a la siguiente página.

Condulet® Cajas Registro Serie Ovalada

Dimensiones en milímetros



SERIE 7 LB

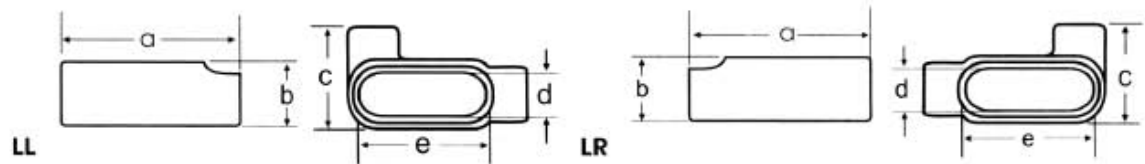
Tamaño	1/2	3/4	1	1 1/4	1 1/2	2	2 1/2	3	3 1/2	4
a	115.89	131.76	152.40	165.10	180.98	206.38	266.70	266.70	322.26	322.26
b	57.15	63.50	73.03	84.14	93.66	107.95	130.18	149.23	166.69	179.39
c	34.93	39.69	44.45	55.56	61.91	76.20	107.95	107.95	133.35	133.35
d	23.81	28.58	34.93	44.45	49.21	61.91	90.49	90.49	114.30	114.30
e	80.96	96.84	114.30	127.00	138.11	161.93	212.73	212.73	260.35	260.35

SERIE 8 LB

Tamaño	1/2	3/4	1	1 1/4	1 1/2	2	2 1/2	3	3 1/2	4
a	125.41	141.29	164.31	191.29	231.78	279.40	354.01	354.01	428.63	428.63
b	56.36	61.91	71.44	84.93	102.39	122.24	155.58	165.10	192.09	198.44
c	34.93	39.69	44.45	55.56	69.85	95.25	127.00	127.00	158.75	158.75
d	25.40	30.16	34.93	44.45	53.98	76.20	107.95	107.95	138.11	138.11
e	84.14	100.01	115.89	134.94	165.10	217.49	276.23	276.23	341.31	341.31

SERIE 9 LB

Tamaño	1/2	3/4	1	1 1/4	1 1/2	2
a	116.68	133.35	154.78	178.59	196.85	254.79
b	53.98	61.12	72.23	88.11	95.25	113.51
c	34.93	39.69	44.45	55.56	63.50	80.96
d	30.16	34.93	38.10	49.21	57.15	73.03
e	84.14	100.01	115.89	134.94	152.40	204.79



SERIE 7 LL & LR

Tamaño	1/2	3/4	1	1 1/4	1 1/2	2	2 1/2	3	3 1/2	4
a	115.89	131.76	152.40	165.10	180.98	206.38	266.70	266.70	322.26	322.26
b	34.93	41.28	47.63	58.74	65.09	79.38	92.08	111.13	123.83	136.53
c	57.15	61.91	69.85	80.96	90.49	104.78	146.05	146.05	176.21	176.21
d	23.81	28.58	34.93	44.45	49.21	61.91	90.49	90.49	114.30	114.30
e	80.96	98.84	114.30	127.00	138.11	161.93	212.73	212.73	260.35	260.35

SERIE 8 LL & LR

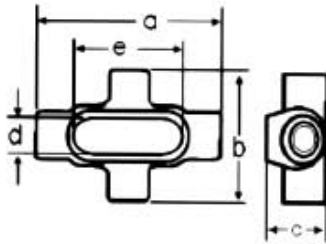
Tamaño	1/2	3/4	1	1 1/4	1 1/2	2	2 1/2	3
a	125.41	141.29	164.31	191.29	231.78	279.40	354.01	354.01
b	36.51	42.86	49.21	60.33	70.64	90.49	112.71	122.24
c	54.77	58.74	71.97	92.08	101.60	127.00	169.86	169.86
d	25.40	30.16	34.93	80.17	53.98	76.20	107.95	107.95
e	84.14	100.01	115.89	44.45	165.10	217.49	276.23	276.23

SERIE 9 LL & LR

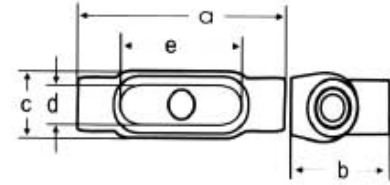
Tamaño	1/2	3/4	1	1 1/4	1 1/2	2
a	116.68	133.35	154.78	178.59	196.85	254.79
b	34.93	41.28	47.63	63.50	69.85	87.31
c	53.98	60.33	66.68	78.58	87.31	104.78
d	30.16	34.93	38.10	49.21	57.15	73.03
e	84.14	100.01	115.89	134.94	152.40	204.79

Condulet® Cajas Registro Serie Ovalada

Dimensiones en pulgadas



X



TB

SERIE 7 X

Tamaño	1/2	3/4	1	1 1/4	1 1/2	2
a	5 5/8	6 1/4	7 1/4	7 7/16	8 3/16	9 3/16
b	3 5/16	3 1/2	4	4 1/8	4 5/8	5 3/16
c	1 3/4	2	2 1/4	2 5/16	2 9/16	3 1/8
d	15/16	1 1/8	1 3/8	1 3/4	1 15/16	2 7/16
e	3 3/16	3 13/16	4 1/2	5	5 7/16	6 3/8

SERIE 7 TB

Tamaño	1/2	3/4	1	1 1/4	1 1/2	2
a	5 5/8	6 1/4	7 1/4	7 7/16	8 3/16	9 3/16
b	2 5/8	2 7/8	3 1/4	3 5/16	5	6 1/8
c	1 9/16	1 3/4	2	2 3/16	2 7/16	3
d	15/16	1 1/8	1 3/8	1 3/4	1 15/16	2 7/16
e	3 3/16	3 13/16	4 1/2	5	5 7/16	6 3/8

SERIE 8 X

Tamaño	1/2	3/4	1	1 1/4	1 1/2	2
a	5 11/16	6 9/32	7 5/16	8 1/2	10 3/8	12 1/4
b	2 29/32	3 1/16	3 1/2	4 1/8	5 1/4	6 1/4
c	1 3/4	2	2 1/4	2 5/8	2 15/32	3 9/16
d	1	1 3/16	1 3/8	1 3/4	2 1/8	3
e	3 5/16	3 15/16	4 9/16	5 5/16	6 1/2	8 9/16

SERIE 8 TB

Tamaño	1/2	3/4	1	1 1/4	1 1/2	2
a	5 11/16	6 9/32	7 5/16	8 1/2	10 3/8	12 1/4
b	2 17/32	2 3/4	3 1/8	3 11/32	4 1/32	4 13/16
c	1 3/8	1 9/16	1 3/4	2 3/16	2 3/4	3 3/4
d	1	1 3/16	1 3/8	1 3/4	2 1/8	3
e	3 5/16	3 15/16	4 9/16	5 5/16	6 1/2	8 9/16

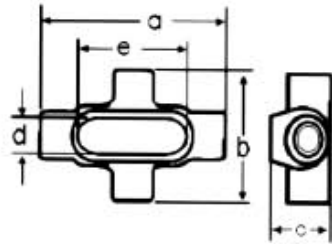
SERIE 9 X

Tamaño	1/2	3/4	1
a	5 11/16	6 9/32	7 5/16
b	2 29/32	3 1/16	3 1/2
c	1 3/4	2	2 1/4
d	1	1 3/16	1 3/8
e	3 5/16	3 15/16	4 9/16

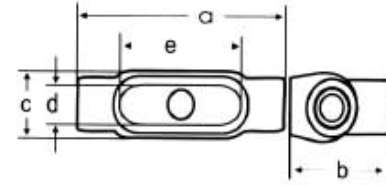
SERIE 9 TB

Tamaño	1/2	3/4	1	1 1/4	1 1/2	2
a	5	5 11/16	6 19/32	7 1/2	8 11/32	10 5/8
b	2 1/8	2 13/32	2 27/32	3 15/32	3 7/8	4 19/32
c	1 3/8	1 9/16	1 3/4	2 3/16	2 1/2	3 7/32
d	1 3/16	1 3/8	1 1/2	1 15/16	2 5/32	2 13/16
e	3 5/16	3 15/16	4 9/16	5 5/16	5 7/8	8 3/32

Nota: Para ver las dimensiones en milímetros dirjase a la siguiente página.



X



TB

SERIE 7 X

Tamaño	1/2	3/4	1	1 1/4	1 1/2	2
a	142.88	158.75	184.15	188.91	207.96	233.36
b	84.14	88.90	101.60	104.78	117.48	131.76
c	44.45	50.80	57.15	58.74	65.09	79.38
d	23.81	28.58	34.93	44.45	49.21	61.91
e	80.96	96.84	114.30	127.00	138.11	161.93

SERIE 7 TB

Tamaño ²	1/2	3/4	1	1 1/4	1 1/2	2
a	142.88	158.75	184.15	188.91	207.96	233.36
b	66.68	73.03	82.55	84.14	127.00	155.58
c	39.69	44.45	50.80	55.56	61.91	76.20
d	23.81	28.58	34.93	44.45	49.21	61.91
e	80.96	96.84	114.30	127.00	138.11	161.93

SERIE 8 X

Tamaño	1/2	3/4	1	1 1/4	1 1/2	2
a	144.46	159.54	185.74	215.90	263.53	311.15
b	73.82	77.79	88.90	104.78	133.35	158.75
c	44.45	50.80	57.15	66.68	62.71	90.49
d	25.4	30.16	34.93	44.45	53.98	76.20
e	84.14	100.01	115.89	134.94	165.10	217.49

SERIE 8 TB

Tamaño ²	1/2	3/4	1	1 1/4	1 1/2	2
a	144.46	159.54	185.74	215.90	263.53	311.15
b	64.29	69.85	79.38	84.93	102.39	122.24
c	34.93	39.69	44.45	55.56	69.85	95.25
d	25.40	30.16	34.93	44.45	53.98	76.20
e	84.14	100.01	115.89	134.94	165.10	217.49

SERIE 9 X

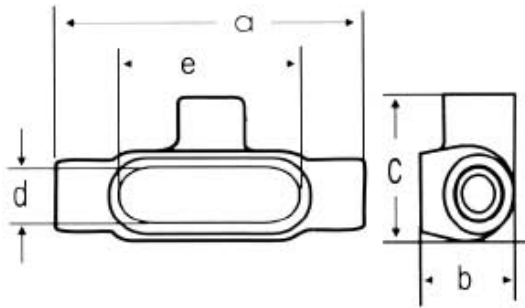
Tamaño	1/2	3/4	1
a	144.46	159.54	185.74
b	73.82	77.79	88.90
c	44.45	50.80	57.15
d	25.4	30.16	34.93
e	84.14	100.01	115.89

SERIE 9 TB

Tamaño	1/2	3/4	1	1 1/4	1 1/2	2
a	127.00	144.46	167.48	190.50	211.93	269.88
b	53.98	61.12	72.23	88.11	98.43	116.68
c	34.93	39.69	44.45	55.56	63.50	81.76
d	30.16	34.93	38.10	49.21	54.77	71.44
e	84.14	100.01	115.89	134.94	149.23	205.58

Condulet® Cajas Registro Serie Ovalada

Dimensiones en pulgadas

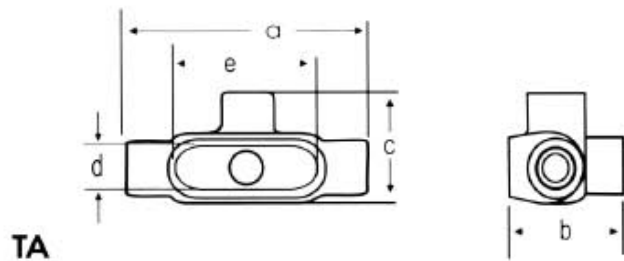


T

SERIE 7 T																				
Tamaño	1/2		3/4		1		1 1/4		1 1/2		2		2 1/2		3		3 1/2		4	
b	1	3/4	2		2	1/4	2	5/16	2	9/16	3	1/8	3	5/8	4	3/8	4	7/8	5	3/8
d		15/16	1	1/8	1	3/8	1	3/4	1	15/16	2	7/16	3	9/16	3	9/16	4	1/2	4	1/2

SERIE 8 T																
Tamaño	1/2		3/4		1		1 1/4		1 1/2		2		2 1/2		3	
b		3/4	2		2	1/4	2	5/8	2	25/32	3	9/16	4	7/16	4	13/16
c	2	5/32	2	5/16	2	5/8	3	5/32	4		5		6	11/16	6	11/16
d	1		1	3/16	1	3/8	1	3/4	2	1/8	3		4	1/4	4	1/4
e	3	5/16	3	5/16	4	9/16	5	5/16	6	1/2	8	9/16	10	7/8	10	7/8

SERIE 9 T												
Tamaño	1/2		3/4		1		1 1/4		1 1/2		2	
a	5		5	11/16	6	19/32	7	1/2	8	1/4	10	1/2
b	1	3/8	1	5/8	1	7/8	2	1/2	2	3/4	3	7/16
c	2	1/8	2	3/8	2	5/8	3	3/32	3	7/16	4	1/8
d	1	3/16	1	3/8	1	1/2	1	15/16	2	1/4	2	7/8
e	3	5/16	3	15/16	4	9/16	5	5/16	6		8	1/16

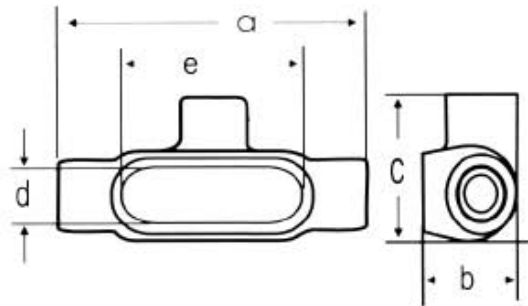


TA

SERIE 7 TA												
Tamaño	1/2		3/4		1		1 1/4		1 1/2		2	
b	2	5/8	2	7/8	3	1/4	3	5/16	3	11/16	4	1/4
d		15/16	1	1/8	1	3/8	1	3/4	1	15/16	2	7/16



Nota: Para ver las dimensiones en milímetros dirjase a la siguiente página.

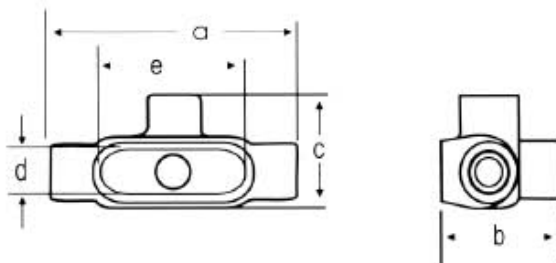


T

SERIE 7 T										
Tamaño	1/2	3/4	1	1 1/4	1 1/2	2	2 1/2	3	3 1/2	4
b	44.45	50.80	57.15	58.74	65.09	79.38	92.08	111.13	123.3	136.53
d	23.81	28.58	34.93	44.45	49.21	61.91	90.49	90.49	114.30	114.30

SERIE 8 T								
Tamaño	1/2	3/4	1	1 1/4	1 1/2	2	2 1/2	3
b	44.45	50.80	57.15	66.68	70.64	90.49	112.71	122.24
d	25.40	30.16	34.93	44.45	53.98	76.20	107.95	107.95

SERIE 9 T						
Tamaño	1/2	3/4	1	1 1/4	1 1/2	2
a	127.00	144.46	167.48	190.50	209.55	266.70
b	34.93	41.28	47.63	63.50	69.85	87.31
c	53.98	60.33	66.68	78.58	87.31	104.78
d	30.16	34.93	38.10	49.21	57.15	73.03
e	84.14	100.01	115.89	134.94	152.40	204.79



TA

SERIE 7 TA						
Tamaño	1/2	3/4	1	1 1/4	1 1/2	2
b	66.68	73.03	82.55	84.14	93.66	107.95
d	23.81	28.58	34.93	44.45	49.21	61.91

Condulet® Cuerpos para tubería conduit

Hierro o Aluminio

Serie 7 Condulet® tipo U

Aplicaciones:

Con más de 100 años de experiencia en liderazgo e innovación, Eaton serie Crouse-Hinds ha rediseñado su Condulet® tradicional, para dar lugar al nuevo Condulet® Universal Tipo U.

El nuevo Condulet® Tipo U, cubre las necesidades más exigentes de las aplicaciones industriales, proporcionando mayor capacidad interna, facilidad de jalado de cables, reducción de 4 SKUs a 1 SKUs, que un Condulet® Serie 7 estándar (ya que funciona como LL, LR y hasta LB), lo que simplifica la necesidad de inventario para los distribuidores y contratistas en el almacén o sitio.

Características:

- Superficie lisa para jalado de cables que imita el doblado de codos a 90° en fábrica, reduciendo la carga mecánica de jalado manual del cable.
- Abertura con tapa angulada que permite un sistema de acceso para empalmes y mantenimientos futuros en esquinas y puntos de acceso, donde la instalación de estilos LL, LR, LB o accesorios de fábrica a 90° con Condulet® estilo C no son ideales.
- Mayor capacidad interna que un Condulet® tradicional, proporcionando un 40% más de capacidad de llenado de cable y certificación del producto como envolvente.

Certificaciones y Cumplimientos:

- Estándar de UL: 514A y 514B
- Estándar de CSA: C22.2 No. 18
- Certificado a prueba de polvo tipo 12, UL50E
- NEMA 3, 4

Nota: Los Condulet® Serie 7,8,9, Mogul y redonda son adecuados para su uso en áreas peligrosas Clase I, Div. 2 de acuerdo al NEC 2014 Art. 501.10 (B)(4).



LL con Condulet® Tipo U



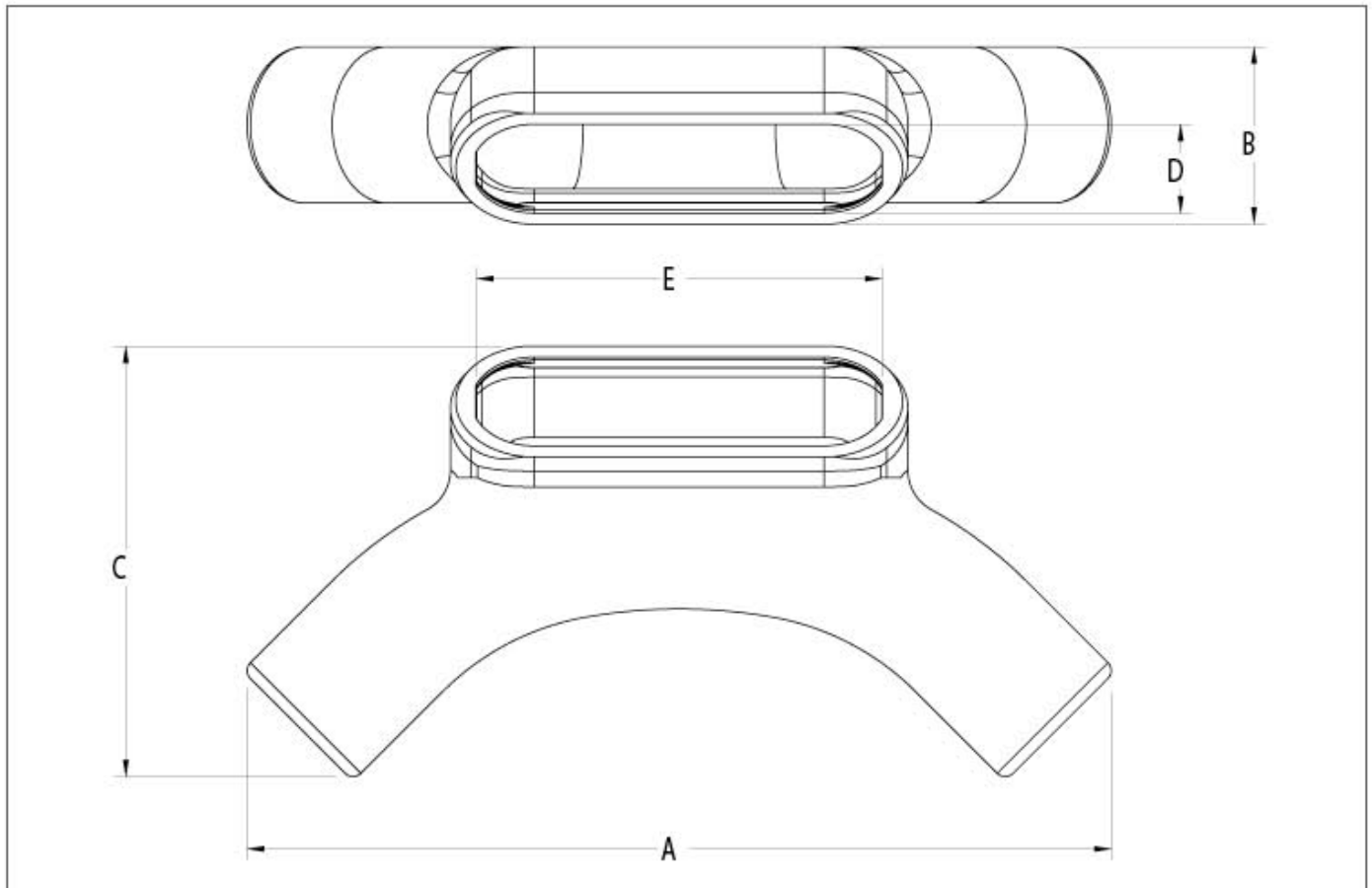
LR con Condulet® Tipo U

Ejemplo de configuración de catálogo:

U - 2 7 CG	
Forma	Cuerpo de aluminio con pintura epóxica gris
U	
Material Estándar	
CG	Tapa de acero y empaque incluido
Eliminando el Guión más terminación:	
SA	Cuerpo de Aluminio sin tapa ni empaque
EN BLANCO	Cuerpo de Hierro sin tapa ni empaque
Forma	
7	Condulet® Forma 7
Medida	
1	1/2" 4 1-1/4"
2	3/4" 5 1-1/2"
3	1" 6 2"

Dimensiones:

Condulet® tipo U								
Aluminio con tapa y empaque	Hierro	Aluminio	Medida	A	B	C	D	E
U-17 CG	U17	U17 SA	½"	7.125	1.500	3.688	0.938	3.188
U-27 CG	U27	U27 SA	¾"	7.500	1.688	3.875	1.125	3.813
U-37 CG	U37	U37 SA	1"	9.688	2.000	4.813	1.375	4.500
U-47 CG	U47	U47 SA	1-¼"	12.000	2.500	5.938	1.750	5.000
U-57 CG	U57	U57 SA	1-½"	15.125	2.875	7.188	1.938	5.438
U-67 CG	U67	U67 SA	2"	17.310	8.625	8.625	2.438	6.380



El Nuevo Condulet® Tipo U de Crouse-Hinds, proporciona una solución universal para las aplicaciones industriales más exigentes.

Condulet® Cajas Registro tipo LBD Mogul

Aplicación:

Las cajas registro tipo LBD son instaladas en cambios de dirección a 90° en sistemas de tubería conduit para:

- Facilitar el jalado de los conductores para longitudes y tamaños considerables.
- Realizar cambios de dirección a 90° en tramos continuos de tubería conduit, jalando los conductores de manera recta.
- Sirve como entrada de servicio en los edificios.
- Sirve como entrada de conductores en motores.
- Facilita el acceso a los conductores para realizar mantenimientos o cambios futuros al sistema.

Características:

Los cuerpos LBD tienen:

- Las tapas abren en ángulo permitiendo que los conductores puedan ser jalados de manera recta.
- Tapas tipo domo que permiten una fácil curvatura de los conductores.
- Se surte con tapa y empaque.
- Gargantas redondeadas para evitar el daño del forro de los conductores.

Material Estándar:

- Cuerpo y Tapa de Aluminio Libre de Cobre.
- Empaque de Neopreno.

Acabado Estándar:

Cuerpo y Tapa acabado en pintura gris epóxica aplicada electrostáticamente.

Empaque-acabado natural.

Pruebas de acuerdo a:

- UL estándar: UL 514B
- Fed. Spec.: W-C586d
- CSA22.2 No. 18

Certificaciones:

UL 514B

Nota: Los Condulet® Serie 7,8,9, Mogul y redonda son adecuados para su uso en áreas peligrosas Clase I, Div. 2 de acuerdo al NEC 2014 Art. 501.10 (B)(4).

LBD



1/2 -1



1 1/4 -2, 5-6



2 1/2 -4

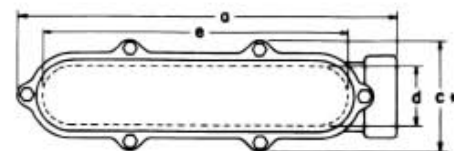
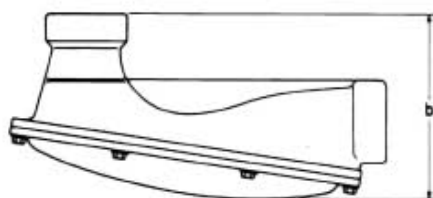
Serie Mogul LBD-NEC 6x

Medida	Designación	Catálogo
1/2	16	LBD-1100
3/4	21	LBD-2200
1	27	LBD-3300
1 1/4	35	LBD-4400
1 1/2	41	LBD-5500
2	53	LBD-6600
2 1/2	63	LBD-7700
3	78	LBD-8800
3 1/2	91	LBD-9900
4	103	LBD-10900
5	129	LBD-012
6	155	LBD-014

Empaque

Medida	Designación	Catálogo
1/2	16	GASK-680-R
3/4	21	GASK-681-R
1	27	GASK-682-R
1 1/4	35	GASK-683-R
1 1/2	41	GASK-684-R
2	53	GASK-684-R
2 1/2	63	GASK-990-R
3	78	GASK-990-R
3 1/2	91	GASK-989-R
4	103	GASK-989-R
5	129	GASK-687-R
6	155	GASK-688-R

Dimensiones



Solo para tamaños 1/2" - 3/4". La dimensión "C" esta fuera del ancho

Dimensiones (mm)

Catálogo	Medida	Designación	a	b	c	d	e
LBD-1100	1/2	16	127.0	58.7	23.8	25.4	84.9
LBD-2200	3/4	21	158.8	66.7	39.7	31.8	115.1
LBD-3300	1	27	158.8	74.6	46.0	38.1	110.3
LBD-4400	1 1/4	35	219.1	108.0	88.9	46.0	182.6
LBD-5500	1 1/2	41	315.9	138.1	117.5	66.7	276.2
LBD-6600	2	53	315.9	138.1	117.5	66.7	276.2
LBD-7700	2 1/2	63	500.1	242.9	142.9	76.2	400.1
LBD-8800	3	78	500.1	242.9	142.9	76.2	400.1
LBD-9900	3 1/2	91	706.4	301.6	181.0	101.6	609.6
LBD-10900	4	103	706.4	301.6	181.0	101.6	609.6
LBD-012	5	129	823.9	317.5	219.1	149.2	762.0
LBD-014	6	155	1054.1	381.0	247.7	177.8	900.6

Aplicaciones:

Los Condulets Mogul son instalados en sistemas de tubería conduit para:

- Facilitar el jalado de los conductores debido a su tamaño largo o tipo de aislamiento.
- Provee entradas largas que son requeridas cuando se jalan conductores largos.
- Evita el doble y enroscamiento en conductores largos (protege el aislamiento durante la instalación).
- Provee amplias aberturas para empalmes y derivaciones.
- Facilita el acceso a los conductores para realizar mantenimientos o cambios futuros al sistema.

Características:

Los cuerpos Mogul tienen:

- Amplio espacio.
- Proveen cambios de dirección sencillos.
- Gargantas sin filos cortantes que evitan el rasgado de los conductores.
- Tornillos de acero inoxidable en la tapa.

Materiales Estándares:

- Aluminio libre de cobre.

Acabados Estándares:

- Aluminio libre de cobre-natural.

Certificaciones:

UL Estándar: 514 B.

Fed. Spec.: W-C 586d

CSA Standard: C22.2 NO.18.

Opciones:

Material Aleación de Hierro Feraloy

Material Aluminio agregar sufijo ... SA

BC



BLB



Serie Mogul BC - NEC 8x

Medida	Designación	Catálogo
1	27	BC3
1 1/4	35	BC4
1 1/2	41	BC5
2 1/2	63	BC7
3 1/2	91	BC9

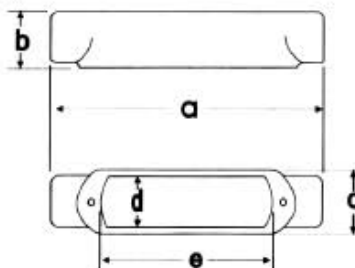
Serie Mogul BLB - NEC 6x †

Medida	Designación	Catálogo
1	27	BLB3
1 1/4	35	BLB4
1 1/2	41	BLB5
2	53	BLB6
2 1/2	63	BLB7
3	78	BLB8
3 1/2	91	BLB9
4	103	BLB10

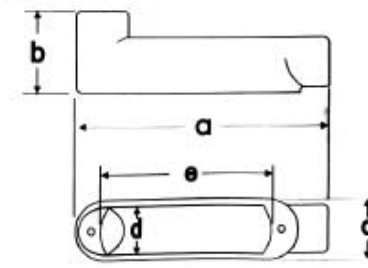
† Para 5" usar LBD012
Para 6" usar LDB014

Dimensiones

BC



BLB



Mogul Serie BC

Tamaño	1		1 1/4		1 1/2		2		2 1/2		3		3 1/2		4	
	plg	mm	plg	mm	plg	mm	plg	mm	plg	mm	plg	mm	plg	mm	plg	mm
a	9 9/16	242.89	9 9/16	242.89	13 3/4	349.25	13 3/4	349.25	18 3/8	466.73	18 3/8	466.73	23 3/4	603.25	23 3/4	603.25
b	1 7/8	47.63	2 5/16	58.74	2 9/16	65.09	3 1/8	79.38	3 5/8	92.08	4 3/8	92.08	4 7/8	123.83	5 3/8	136.53
c	2 3/16	55.56	2 3/16	55.56	3	76.20	3	76.20	4 1/4	107.95	4 1/4	107.95	5 1/4	133.35	5 1/4	133.35
d	1 7/8	47.63	1 7/8	47.63	2 5/8	66.68	2 5/8	66.68	3 13/16	96.84	3 13/16	96.84	4 3/4	120.65	4 3/4	120.65
e	6	152.40	6	152.40	10	254.00	10	254.00	15	381.00	15	381.00	20	508.00	20	508.00

Mogul Serie BLB

Tamaño	1		1 1/4		1 1/2		2		2 1/2		3		3 1/2		4	
	plg	mm	plg	mm	plg	mm	plg	mm	plg	mm	plg	mm	plg	mm	plg	mm
a	8 19/32	218.28	8 19/32	218.28	12 11/16	322.26	12 11/16	322.26	16 29/32	429.42	16 29/32	429.42	22 1/8	561.98	22 1/8	561.98
b	2 27/32	72.23	3 9/32	83.34	3 5/8	92.08	4 3/16	106.36	5 3/32	129.38	5 27/32	148.43	6 1/2	165.10	7	177.80
c	2 3/16	55.56	2 3/16	55.56	3	76.20	3	76.20	4 1/4	107.95	4 1/4	107.95	5 1/4	133.35	5 1/4	133.35
d	1 7/8	47.63	1 7/8	47.63	2 5/8	66.68	2 5/8	66.68	3 13/16	96.84	3 13/16	96.84	4 3/4	120.65	4 3/4	120.65
e	6	152.40	6	152.40	10	254.00	10	254.00	15	381.00	15	381.00	20	508.00	20	508.00

Nota: Ver opciones de tapas y empalmes adelante

Nota: Los Condulet® Serie 7,8,9, Mogul y redonda son adecuados para su uso en áreas peligrosas Clase I, Div. 2 de acuerdo al NEC 2014 Art. 501.10 (B)(4).

Condulet® Cajas Registro tipo Mogul

BUB



BT



Tapa Ciega



Serie Mogul BUB - NEC 6x

Medida	Designación	Catálogo
1	27	BUB3
1 1/4	35	BUB4
1 1/2	41	BUB5
2	53	BUB6
2 1/2	63	BUB7
3	78	BUB8
3 1/2	91	BUB9
4	103	BUB10

Serie Mogul BT - NEC 8x

Medida	Designación	Catálogo
1	27	BT3
1 1/4	35	BT4
1 1/2	41	BT5
2	53	BT6
2 1/2	63	BT7
3	78	BT8
3 1/2	91	BT9
4	103	BT10

Tapas Lisas †

Para Todas las Series Mogul

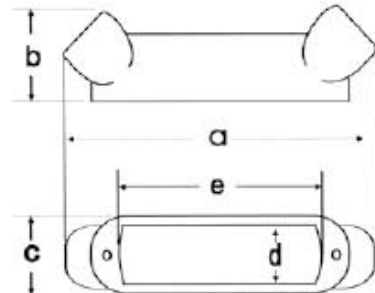
Medida	Catálogo
1 ó 1 1/4	BG48
1 1/2 ó 2	BG68
2 1/2 ó 3	BG88
3 1/2 ó 4	BG98

Nota: † Las tapas incluyen empaque de neopreno.

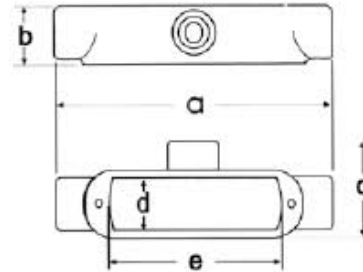
Nota: Los Condulet® Serie 7, 8, 9, Mogul y redonda son adecuados para su uso en áreas peligrosas Clase 1, Div. 2 de acuerdo al NEC 2014-Art. 501.10 (B).

Dimensiones

BUB



BT



Mogul Serie BUB

Tamaño	1		1 1/4		1 1/2		2		2 1/2		3		3 1/2		4	
	plg	mm	plg	mm	plg	mm	plg	mm	plg	mm	plg	mm	plg	mm	plg	mm
a	9 3/4	247.65	9 5/16	236.54	13 1/2	342.90	13 1/2	342.90	17 3/4	450.85	17 7/8	454.03	23 3/8	593.73	23 1/4	590.55
b	2 11/16	68.26	3 3/16	80.96	3 1/2	88.90	4 1/8	104.78	4 13/16	122.24	5 5/8	142.88	6 3/8	161.93	6 13/16	173.04
c	2 3/16	55.56	2 3/6	55.56	3	76.20	3	76.20	4 1/4	107.95	4 1/4	107.95	5 1/4	133.35	5 1/4	133.35
d	17/8	47.63	17/8	47.63	2 5/8	66.68	2 5/8	66.68	3 13/16	96.84	3 13/16	96.84	4 3/4	120.65	4 3/4	120.65
e	6	152.40	6	152.40	10	254.00	10	254.00	15	381.00	15	381.00	20	508.00	20	508.00

Mogul Serie BT

Tamaño	1		1 1/4		1 1/2		2		2 1/2		3		3 1/2		4	
	plg	mm	plg	mm	plg	mm	plg	mm	plg	mm	plg	mm	plg	mm	plg	mm
a	9 9/16	242.89	9 9/16	242.89	13 3/4	349.25	13 3/4	349.25	18 3/8	466.73	18 3/8	466.73	23 3/4	603.25	23 3/4	603.25
b	17/8	47.63	2 5/16	58.74	2 9/16	65.09	3 1/8	79.38	3 5/8	92.08	4 3/8	111.13	4 7/8	123.83	5 3/8	136.53
c	3 5/32	80.17	3 5/32	80.17	4 1/16	103.19	4 1/16	103.19	5 19/32	142.08	5 23/32	145.26	6 7/8	174.63	6 7/8	174.63
d	17/8	47.63	17/8	47.63	2 5/8	66.68	2 5/8	66.68	3 13/16	96.84	3 13/16	96.84	4 3/4	120.65	4 3/4	120.65
e	6	152.40	6	152.40	10	254.00	10	254.00	15	381.00	15	381.00	20	508.00	20	508.00

Aplicación:

Las cajas registro son instaladas en sistemas de tubería conduit para:

- Facilitar el jalado de los conductores durante su instalación.
- Facilitar empalmes y conexiones.
- Permiten el montaje de luminarios de la serie ARB y VGR.
- Como conexión para secciones de tubería conduit.
- Facilita el acceso a los conductores para realizar mantenimientos o cambios futuros al Sistema.



Medida	Designación	Catálogo
1/2"	16	SEH-1
3/4"	21	SEH-2
1"	27	SEH-3

Medida	Designación	Catálogo
1/2"	16	SEHC-1
3/4"	21	SEHC-2
1"	27	SEHC-3

Material Estándar:

Las Cajas Registro y Tapas de la serie redonda tipo SEH son fabricadas en Aluminio libre de cobre.

Empaque-Neopreno.

Acabado Estándar:

Cajas Registro y Tapas de pintura gris epóxica aplicada electrostáticamente.
Empaque acabado natural.



Medida	Designación	Catálogo
1/2"	16	SEHL-1
3/4"	21	SEHL-2
1"	27	SEHL-3

Medida	Designación	Catálogo
1/2"	16	SEHT-1
3/4"	21	SEHT-2
1"	27	SEHT-3

Pruebas de acuerdo a:

UL Estándar: 514 A.

Certificaciones:

UL estándar 514 B.

Nota: Los Condulet® Serie 7,8,9, Mogul y redonda son adecuados para su uso en áreas peligrosas Clase I, Div. 2 de acuerdo al NEC 2014 Art. 501.10 (B)(4).



Medida	Designación	Catálogo
1/2"	16	SEHX-1
3/4"	21	SEHX-2
1"	27	SEHX-3

Medida	Designación	Catálogo
1/2"	16	SEHA-1
3/4"	21	SEHA-2
1"	27	SEHA-3

† Accesorios:



Tapa Ciega-Cat SEH-00



Tapa con salida de (1/2) 16mm
Cat. SEH-84



Empaque de Neopreno
Cat. GASK-202N

† Las tapas y empaques se surten por separado

EATON SERIE CROUSE-HINDS

Aplicación:

Las cajas registro fundidas VXF y GRF son instaladas en sistemas de tubería conduit para:

- Actuar como caja de conexión.
- Actuar como caja de jalado
- Aceptar dispositivos para alambrado con base redonda para usarse en cajas externas de 4" (sólo cajas GRF).
- Actúa como sistema de montaje en el techo o en la pared para la instalación fija de luminarios Vaporgard (cajas VXF).
- Actúa como sistema de montaje para instalación fija de luminarias: Serie ARB y VGR; Serie ARB como colgador (cajas GRF).

Características VXF:

- Presentación en diseño compacto y profundo.
- Utilizan tapa GRF.
- Múltiples entradas para tubería conduit y tapones ciegos para gran versatilidad.
- 4 entradas y 3 tapadas en VXF10 y VXF20.
- 5 entradas y 4 tapadas en VXFT10 y VXFT20

Características GRF:

- Montaje superficial. El montaje a ras puede ser obtenido clavando la caja al concreto por medio de las orejas de montaje.
- Orejas barrenadas.
- Cuatro entradas para tubo conduit espaciadas a 90° en los lados y una principal en la parte trasera.
- Cajas ciegas o barrenadas con cuerda (con los cuatro lados principales tapados y roscados, más la parte trasera ciega).

Materiales Estándar:

VXF Aluminio libre de cobre.
GRF Aleación de hierro Feraloy o Aluminio libre de cobre.

Acabados Estándares:

VXF Pintura gris epóxica aplicada electrostáticamente.
GRF Electrogalvanizado y pintura acrílica de aluminio

Certificaciones:

Estándar UL: cajas y tapas 514A
Estándar CSA: C22.2



VXF Entradas Roscadas con orejas de fijación	
4 entradas, 3 tapadas	
Medida	Catálogo
1/2"	VXF10
3/4"	VXF20

VXFT Entradas Roscadas con orejas de fijación	
Medida	Catálogo
1/2"	VXFT10
3/4"	VXFT20



Descripción	Catálogo en Acero	Catálogo en Aluminio
Superficie	GRF10	GRF110



GRF Caja Ciega con orejas de fijación	
Profundidad	Catálogo
1 3/8	GRF19
1 15/16	GRF29
3 1/8	GRF39



GRF Tapa con Salida			
Medida	Descripción	Catálogo en Acero	Catálogo en Aluminio
1/2	Superficie	GRF11	GRF11-SA
3/4	Superficie	GRF12	GRF12-SA

Para colgar luminarios de 125 LB



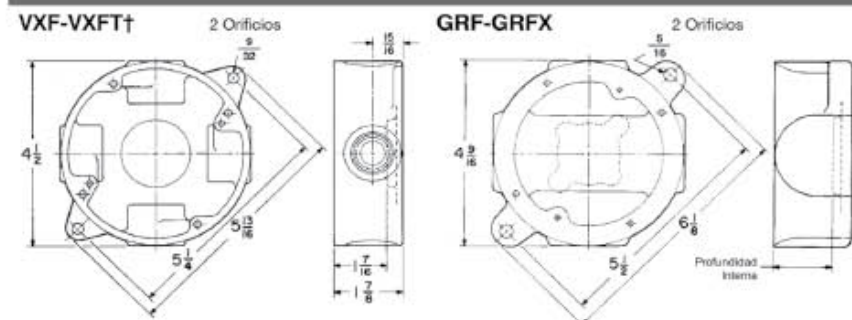
GRFX Entradas roscadas con orejas de fijación 4 entradas, 3 tapadas y parte posterior ciega			
Profundidad	Medida	Catálogo en Hierro	Catálogo en Aluminio
1 3/8	1/2	GRFX119	GRF119
1 3/8	3/4	GRFX219	GRF219
2 1/16	1/2	GRFX129	GRF129
2 1/16	3/4	GRFX229	GRF229
2 1/16	1	GRFX329	GRF329
3 1/8	1/2	GRFX139	GRF139
3 1/8	3/4	GRFX239	GRF239
3 1/8	1	GRFX339	GRF339



GRF Empaque	
Descripción	Catálogo
Neopreno	GASK643

† VXFT tiene entradas en 4 lados y en la parte posterior; VXF sólo tiene entrada en 4 lados

Dimensiones





Aplicaciones:

- Las cajas registro de la serie rectangular son instaladas para:
- Alojamiento de dispositivos de alambrado.
 - Sirven como cajas de jalado en sistemas de tubería conduit.
 - Facilita el realizar empalmes y conexiones.
 - Como conexión para secciones de tubería conduit.
 - Facilitar el acceso a los conductores para realizar mantenimiento o cambios futuros al sistema.

Características:

La serie rectangular proporciona el espacio suficiente para el acomodo de los conductores cuando se utiliza con un dispositivo de alambrado. Las diferentes tapas para la serie rectangular proporcionan la conexión de diversos dispositivos de alambrado como son contactos, apagadores y luces pilotos.

Material Estándar:

Las cajas Registro de la serie rectangular tipo FS son fabricadas en Aluminio libre de cobre.

† Nota: las cajas tipo FS y FSC en 1/2" y en 3/4" son fabricadas por fundición a presión, el resto de las cajas se fabrican por fundición en arena.

Empaque-neopreno.

Acabado Estándar:

Cajas Registro-pintura gris epóxica aplicada electrostáticamente.
Empaque acabado natural.

Pruebas de acuerdo a:

UL Estándar: 514 A.

Certificaciones:

- UL Estándar: 514
- ANSI Estándar: C33.84
 - Fed. Spec.: W-C-5860
 - CSA Estándar: C22.2 No. 18



		FS	FSC	FSA	FSCA
Medida	Designación	Catálogo	Catálogo	Catálogo	Catálogo
1/2	16	FS-1 †	FSC-1 †	FSA-1	FSCA-1
3/4	21	FS-2 †	FSC-2 †	FSA-2	FSCA-2
1	27	FS-3	FSC-3	FSA-3	



		FSS	FSCC	FSCD	FSLA
Medida	Designación	Catálogo	Catálogo	Catálogo	Catálogo
1/2	16	FSS-1	FSCC-1	FSCD-1	FSLA-1
3/4	21	FSS-2	FSCC-2	FSCD-2	FSLA-2
1	27	FSS-3	FSCC-3	FSCD-3	



		FSR	FSL	FST	FSCT
Medida	Designación	Catálogo	Catálogo	Catálogo	Catálogo
1/2	16	FSR-1	FSL-1	FST-1	FSCT-1
3/4	21	FSR-2	FSL-2	FST-2	FSCT-2
1	27	FSR-3	FSL-3	FST-3	FSCT-3



		FSX	FSY
Medida	Designación	Catálogo	Catálogo
1/2	16	FSX-1	FSY-312
3/4	21	FSX-2	
1	27	FSX-3	

Condulet® Cajas Registro Serie Rectangular FS

Tapas y Empaques

UL 425B



Tapa Ciega
Cat. DS-100 †



Tapa para contacto a prueba de intemperie
Cat. DS-1020 †



Tapa para contacto redondo
Cat. DS-21



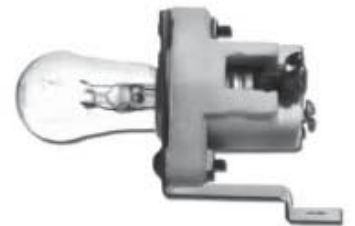
Tapa para contacto Dúplex
Cat. DS-23



Tapa para contacto Dúplex a prueba de intemperie
Cat. DS-70 †



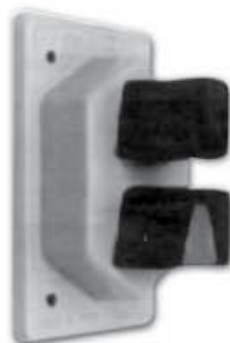
Tapa para apagador
Cat. DS-32



Unidad de luz piloto (sin transformador)
Cat. C-3310 110 volts 6W
Cat. C-3320 220 volts 10W



Empaque para cajas rectangulares de Neopreno
Cat. GASK-91N



Tapa para estación de botones
Cat. DS-171 †



Tapa apagador uso intemperie, operación abierto-cerrado
Cat. DS-185 †



Joya de plástico color rojo Cat. DS-24

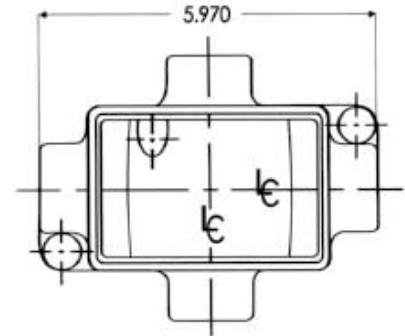
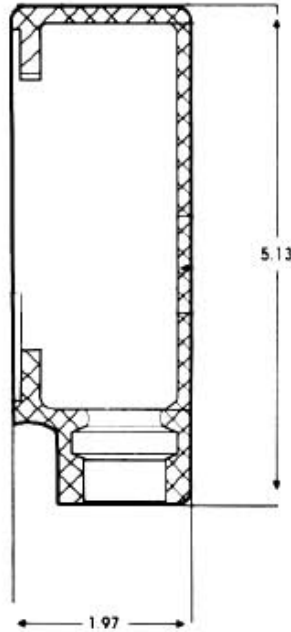
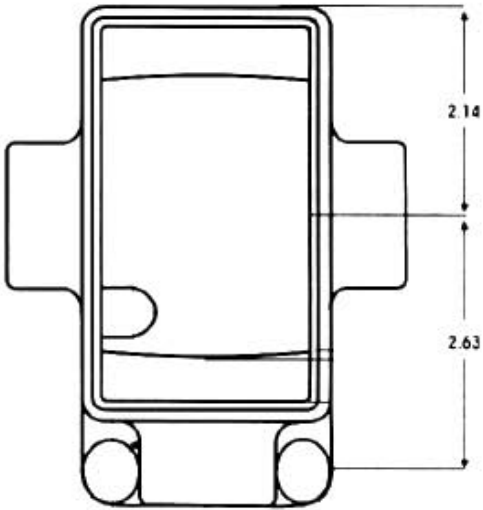
Joya de plástico color verde Cat. DS-41

Joya de plástico color ámbar Cat. DS-44

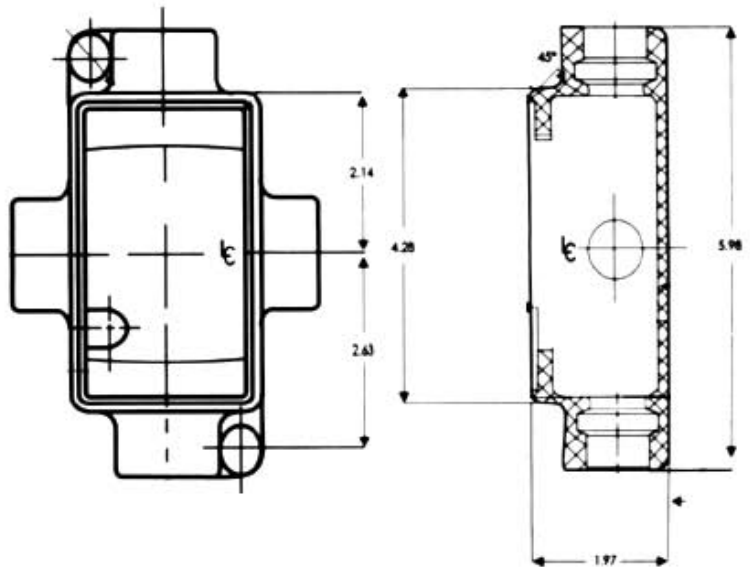
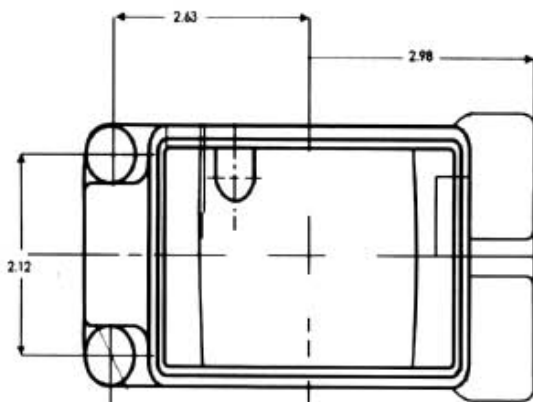
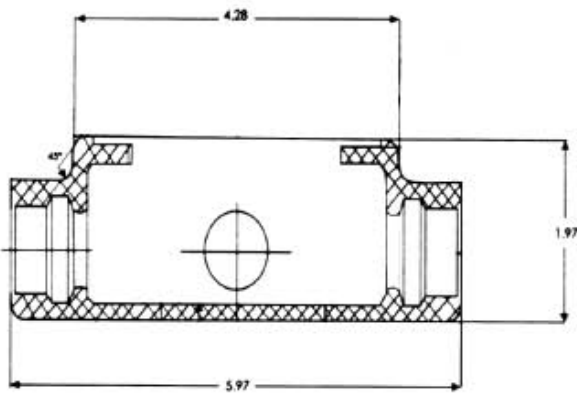
† Se surte con empaques

EATON SERIE CROUSE-HINDS

Dimensiones de FS, FST, FSX.



Dimensiones de FSS, FSCC, FSCD.



Aplicación:

Las cajas registro de la serie rectangular tipo FD son usadas para:

- Cuando se utilizan dispositivos especiales que requieren del uso de varios cables.
- Para el ensamble de combinaciones especiales de dispositivos de alambrado.
- Cuando se necesitan arreglos especiales para la entrada de tubería conduit a las cajas.

Características:

La serie rectangular tipo FD cuenta con paredes ciegas que permiten el realizar arreglos especiales.

El espesor de las paredes permite el realizar el barrenado y roscado para las entradas requeridas por el cliente (ver pag. 3F-26).

Se encuentran disponibles en una, dos y tres cajas dependiendo de los requerimientos del cliente.

Cuenta con oreja de montaje para fijación a muro localizados en esquinas opuestas. Son utilizadas con las tapas de la página 3F-23.

Material Estándar:

Las Cajas Registro de la serie rectangular tipo FD son fabricadas en Aluminio libre de cobre.

Empaque de Neopreno.

Acabado Estándar:

Cajas Registro pintura gris epóxica aplicada electrostáticamente. Empaque acabado natural.

Pruebas de acuerdo a:

UL Estándar: 514 A

Certificaciones:

UL Estándar: 514A

- CSA Estándar: C22.2 No. 18



Caja Sencilla

Cat. FD-019



Caja Doble

Cat. FD-029



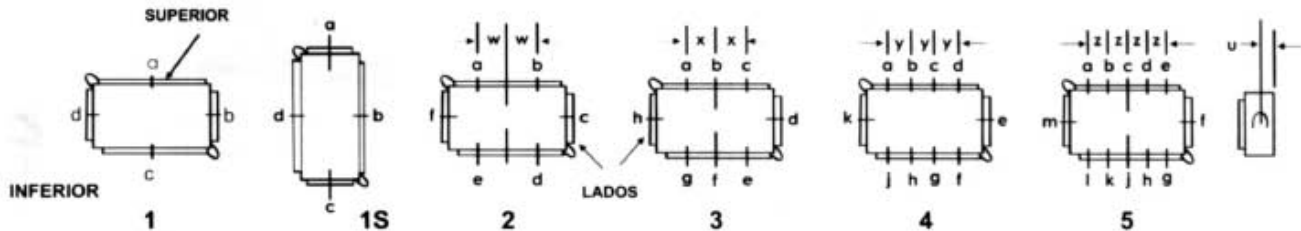
Caja Triple

Cat. FD-039

Arreglos estándar para entradas roscadas.



Tabla 1. Máximo tamaño y separación de las entradas

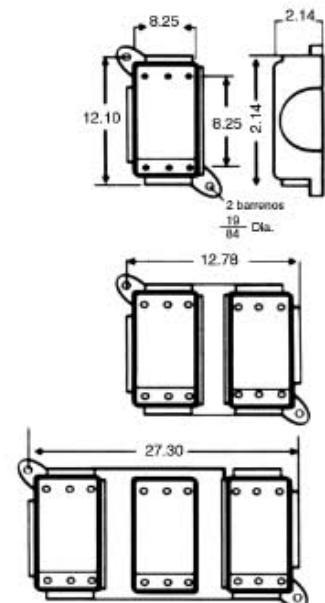


Tamaño máximo de entradas tubo conduit (Designación)											
Superior e Inferior										Lados	
Arreglo Catálogo	1		2		3		4				
FD-019	41	1 1/2	-	-	-	-	-	-	-	-	41 1 1/2
FD-029	41	1 1/2	41	1 1/2	27	1	21	3/4	-	-	41 1 1/2
FD-039	41	1 1/2	41	1 1/2	41	1 1/2	41	1 1/2	27	1	41 1 1/2

Espaciamientos									
Catálogo	W		X		Y		Z		
	mm	plg	mm	plg	mm	plg	mm	plg	
FD-019	-	-	-	-	-	-	-	-	-
FD-029	50,76	1 7/8	47,60	1 7/8	33,30	1 5/16	-	-	-
FD-039	95,40	3 3/4	95,40	3 3/4	63,50	2 1/2	47,60	1 7/8	-

Tamaño Conduit				U	
mm	plg	mm	plg	mm	plg
-	-	-	-	-	-
35,00	1 1/4	27,50	1 3/8	-	-
-	-	-	-	-	-

Designación	Medida	Símbolo
16	1/2	A
21	3/4	B
27	1	C
35	1 1/4	E
41	1 1/2	F
ciega	*	0



Tapas WRLS y WRLD para áreas húmedas

Contactos interiores con configuración NEMA. Para cajas FS y FD fabricadas en fundición a presión y en arena

Aplicación:

Las tapas para dispositivos de conexión WRLS y WRLD están diseñadas para cumplir con los requerimientos del Código NEC para áreas húmedas Artículo 410-57.

“Cualquier contacto instalado en una área húmeda donde el producto que se intenta enchufar es descuidado mientras esté en uso, deberá contar con un recubrimiento a prueba de intemperie con su tapa de conexión insertada o retirada”.

Las tapas de la serie WRLS y WRLD se pueden usar en áreas húmedas:

- En donde se requiera un equipo portátil.
- Para usos generales donde se requieren las tapas de contacto.
- Para uso industrial, comercial o residencial.
- En áreas en donde los requerimientos eléctricos no exceden los rangos medios obligatorios.
- Para montar con cajas FS y FD de un sólo cuerpo o cuerpos múltiples que tengan entradas para tapas individuales.
- Para montar al ras de los dispositivos.

Características:

Las tapas WRLS y WRLD:

- La tapa con resorte, ofrece protección a los dispositivos de conexión durante todo el tiempo, en áreas mojadas y húmedas. Gracias a su tapa de cierre automático.
- Un empaque EPDM provee protección ambiental a los dispositivos de conexión a toda hora.
- El empaque EPDM ofrece excelente resistencia al ozono, clima y temperatura de -45.55° C a 126.66°C.
- Fundición a presión de aluminio libre de cobre que provee máxima resistencia a la corrosión.

Configuración NEMA interior del contacto:

- Cumple con los estándares WD-1 y WD-5 de la NEMA.
- Puesta a tierra a través de un contacto extra en todos los tipos excepto aplicaciones de tres fases; auto aterrizado en la variedad duplex.
- Se ofrece en configuración sencilla y doble para usarse con clavijas estándar.
- Grado de especificación.

Material Estándar:

WRLS y WRLD placa de cara y tapa Fundición a presión de aluminio libre de cobre.

- Bisagra Acero inoxidable.
- Tornillos de la tapa metal resistente a la corrosión.
- Empaque Plástico combinado de etileno y Propileno (EPDM).

Acabados Estándares:

Aluminio libre de cobre -Acabado Natural.

Rangos Eléctricos:

- 15 amperes; 125, 250 o 277 volts .
- 20 y 30 amperes; 125, 250, 277, 480, 600 125/250, 280/120, 480/277 ó 600/347 volts

Accesorios:

Adaptador de montaje plano WLRA-1 requerido para montar sobre cajas los dispositivos (ordenar por separado).

Certificados y cumplimientos:

- ANSI/Estándar UL 514A
- NECode410-57
- OSHA Standard, capítulo “S”
- NEMA Standard WD-1, 1974 (Hoja recta) y WD-5, 1972 (Tipo de seguro)



* Tapas con Protección para Intemperie con empaque

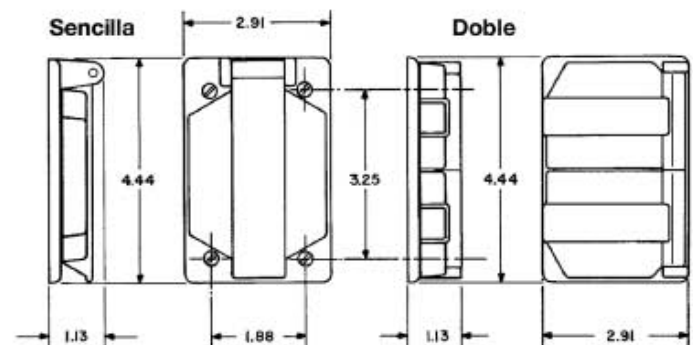


Tapas

	Tapa Sencilla	Diámetro	Tapa Doble	Diámetro
No. Catálogo	WRLS-1	1 3/8	WLRD-1 †	1 3/8
No. Catálogo	WRLS-2	1 1/2		

* Patente Número 4,058,358

Dimensiones (Medidas en pulgadas)



† Para montaje horizontal únicamente

Clase I, Div. 1 & 2, Grupos B, C, D.
Clase II, Div. 1 Grupos E, F, G.
Clase II, Div. 2 Grupos F, G.
Clase III
Nema 3, 4, 7B CD, 9 EFG.

A prueba de Explosión.
A prueba de Agua.
Áreas Húmedas.
A prueba de Polvo.

Aplicación:

Los Condulets serie GUA son usados en sistema de tubería conduit roscado, en áreas peligrosas para:

- Proteger los conductores instalados en un sistema de tubería conduit.
- Actuar como caja de jalado y empalme.
- Conexión de tubería conduit.
- Para cambios de dirección en el sistema.
- Permite el acceso a los conductores para mantenimiento y cambios futuros en el sistema.
- Como caja de conexión y montaje de luminarias (con las tapas apropiadas).
- Como accesorio sellador (con las tapas apropiadas).

Características:

Las cajas GUA cuentan con:

- Empaque de Neopreno tipo "o"ring para cubrir los requerimientos NEMA 4.
- Orejas en la tapa para una fácil remoción o apriete.
- Tornillo interno (color verde) para conexión a tierra
- Cuatro bases de montaje interno excepto en las cajas con entrada por la base
- Tapa roscada
- Entradas roscadas que proveen continuidad eléctrica
- Gargantas redondeadas que protegen el forro del conductor cuando es jalado
- El cuerpo se suministra con tapa
- Tapa para sello, tipo domo y para colgar luminarias están disponibles sobre requerimiento

Material Estándar:

Aluminio libre de cobre

Empaque: Neopreno

Acabado Estándar:

Pintura gris epóxica aplicada electrostáticamente.

Tamaños:

GUA, GUAB, GUAC,
GUAL, GUAT, GUAX 1/2, 3/4, 1, 1 1/4, 1 1/2, 2
GUFX: 1/2, 3/4, 1.
Tapa 3" y 5" Diámetro.

Pruebas de Acuerdo a:

UL Estándar: UL 1203

Certificaciones y Cumplimientos: NEC/CEC:

Clase I, División 1 y 2, Grupos B, C, D

Clase II, División 1, Grupos E, F, G

Clase II, División 2, Grupos F, G

Clase III

Estándar de UL: 1203

Estándar de ANSI: C33.27

Estándar de CSA: C22.2 No. 30

NEMA/EEMAC 3, 4, 7BCD, 9EFG

Registros:

UL 699 G-700 G.

Se recomienda colocar accesorios de sellado en cajas con entradas conduit mayores a 2" y deben ser instalados a no más de 18" (450 mm) de la(s) entrada(s) conduit de la caja GUA de acuerdo al NEC 2014 Art.501.15 (A)(2).

Nota: Para solicitar un repuesto de empaque tipo "o" ring agregue sufijo S-302 e indique el diámetro de la tapa.



Bogotá Sala de Ventas

Carrera 12 No 13 - 46
PBX: 6013360755 - 6013412439
Celular: 312 3055335

Centro de Distribución

Carrera 18 No 19A - 36
PBX: 6013360755 EXT: 2101








Condulet® Cajas Registro Serie GUA

Para áreas peligrosas

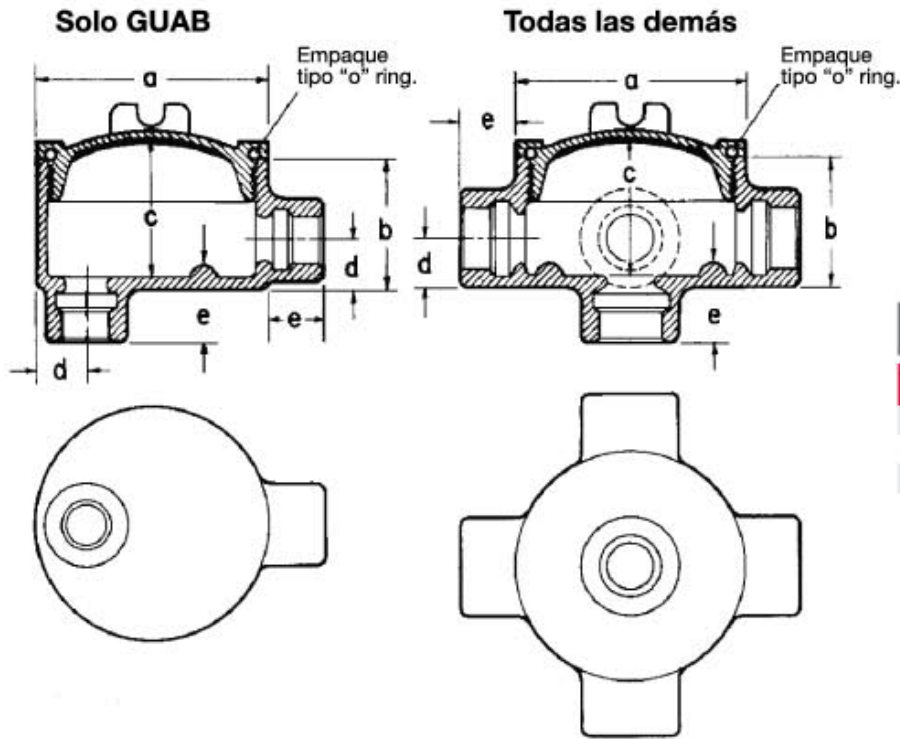
Clase I, Div. 1 & 2, Grupos B*, C, D.
 Clase II, Div. 1 Grupos E, F, G.
 Clase II, Div. 2 Grupos F, G.
 Clase III.
 Nema 3, 4, 7B*CD, 9 EFG.

A prueba de Explosión.
 A prueba de Agua.
 Áreas Húmedas.
 A prueba de Polvo.

Tamaño de Entrada

Apariencia	Estilo	Medida Designación	1/2"	3/4"	1"	1 1/4"	1 1/2"	2"
			16	21	27	35	41	53
	GUA	Diam. Tapa	GUA-16* 76.20 mm 3"	GUA-26* 76.20 mm 3"	GUA-36* 76.20 mm 3"	GUA-49 127.00 mm 5"	GUA-59 127.00 mm 5"	GUA-69 127.00 mm 5"
	GUAB	Diam. Tapa	GUAB-16* 76.20 mm 3"	GUAB-26* 76.20 mm 3"	GUAB-36* 76.20 mm 3"	GUAB-49 127.00 mm 5"	GUAB-59 127.00 mm 5"	GUAB-69 127.00 mm 5"
	GUAC	Diam. Tapa	GUAC-16* 76.20 mm 3"	GUAC-26* 76.20 mm 3"	GUAC-36* 76.20 mm 3"	GUAC-49 127.00 mm 5"	GUAC-59 127.00 mm 5"	GUAC-69 127.00 mm 5"
	GUAL	Diam. Tapa	GUAL-16* 76.20 mm 3"	GUAL-26* 76.20 mm 3"	GUAL-36* 76.20 mm 3"	GUAL-49 127.00 mm 5"	GUAL-59 127.00 mm 5"	GUAL-69 127.00 mm 5"
	GUAT	Diam. Tapa	GUAT-16* 76.20 mm 3"	GUAT-26* 76.20 mm 3"	GUAT-36* 76.20 mm 3"	GUAT-49 127.00 mm 5"	GUAT-59 127.00 mm 5"	GUAT-69 127.00 mm 5"
	GUAX	Diam. Tapa	GUAX-16* 76.20 mm 3"	GUAX-26* 76.20 mm 3"	GUAX-36* 76.20 mm 3"	GUAX-49 127.00 mm 5"	GUAX-59 127.00 mm 5"	GUAX-69 127.00 mm 5"
	GUFX	Diam. Tapa	GUFX-16* 76.20 mm 3"	GUFX-26* 76.20 mm 3"	GUFX-36* 76.20 mm 3"			

Clase I, Div. 1 & 2, Grupos B*, C, D. A prueba de Explosión.
 Clase II, Div. 1 Grupos E, F, G. A prueba de Agua.
 Clase II, Div. 2 Grupos F, G. Áreas Húmedas.
 Clase III. A prueba de Polvo.
 Nema 3, 4, 7B*CD, 9 EFG.



Longitud de entrada para tubería conduit "e"		
Designación	Tamaños	"e"
16-21	1/2", 3/4"	7/8"
27-35	1", 1 1/4"	1"
41-53	1 1/2", 2"	1 1/16"

Dimensiones y volúmenes internos, para cajas de registro en áreas peligrosas tipo: GUA, GUAX, GUAC, GUAT									
Cat. No.	a		b		c		d		Volumen cm 3
	in	mm	in	mm	in	mm	in	mm	
16	3 1/2"	88,90	2"	50,80	1 7/8"	47,60	5/8"	15,90	218
26	3 1/2"	88,90	2"	50,80	1 7/8"	47,60	3/4"	19,10	221
36	3 1/2"	88,90	2 5/16"	58,70	2 3/16"	55,60	7/8"	22,20	254
49	5 3/4"	146,00	3 13/16"	96,80	3 3/4"	95,30	1 5/32"	27,70	1245
59	5 3/4"	146,00	3 13/16"	96,80	3 3/4"	95,30	1 9/32"	32,50	1274
69	5 3/4"	146,00	4 1/16"	103,10	4"	103,00	1 9/16"	39,60	1310



Bogotá Sala de Ventas
 Carrera 12 No 13 - 46
 PBX: 6013360755 - 6013412439
 Celular: 312 3055335

Centro de Distribución
 Carrera 18 No 19A - 36
 PBX: 6013360755 EXT: 2101

Condulet® Cajas Registro Serie GUA

Para áreas peligrosas

Tapa Ciega

Tamaño		
Catálogo	Pulgadas	Milímetros
GUA-06	3"	76.60
GUA-07	3 5/8"	91.70
GUA-09	5"	127.00



Tapa para Sello

Tamaño		
Catálogo	Pulgadas	Milímetros
GUA-062	3"	76.60



Tapa con salida / Nipple

Diámetro de la tapa			Diámetro de la entrada	
Tamaño			Tamaño	
Catálogo	Pulgadas	Milímetros	Pulgadas	Milímetros
GUA-0671	3"	76.2	1/2"	12.70
GUA-0672	3"	76.2	3/4"	19.05



Lubricantes

Aplicaciones:

- El lubricante para roscas STL se usa entre cualquier tipo de cuerdas hembra y macho, en cualquier flecha de operación, con o sin rosca, y para inhibir la corrosión sobre cualquier unión de metal con metal del aparato y los envoltentes de control.
- El lubricante de alta temperatura HTL se usa en uniones roscadas de instalaciones fijas de iluminación y en uniones roscadas de los envoltentes de cualquier aparato o control que produzca calor.

Características:

- El lubricante para roscas STL tiene base de litio, es anticorrosivo y:
- Es especialmente efectivo entre piezas hechas de metales diferentes.
 - Es efectivo y estable desde -20° F (-6° C) hasta +300° F (+148° C).
 - Mantienen la continuidad de la conexión a tierra; no debe ser usado en piezas conductivas expuestas.
 - Tiene excelentes cualidades de adhesión; una pequeña aplicación en las uniones roscadas las mantiene herméticas a la lluvia e inhibe la corrosión evitando que se peguen.

El HTL es un lubricante conductivo para roscas en altas temperaturas, anti-adherente:

- Efectivo y estable desde -70° F (-56° C) hasta +1800° F (+982° C).



Lubricante de Rosca STL

Peso Neto	# Cat.
0.850 kg	STL-16

- Previene la adherencia, la corrosión, la oxidación, y la acción galvánica.
- Mantiene la continuidad de la conexión a tierra; no debe ser usado en piezas conductivas expuestas.
- Efectivo entre piezas hechas de metales diferentes.

Certificaciones y Cumplimientos:

- Cumple con NEC 2008, Artículo 300.6

Clase I, Div. 1 & 2, Grupos B*, C, D. A prueba de Explosión.
 Clase II, Div. 1 Grupos E, F, G. A prueba de Polvo.
 Clase II, Div. 2 Grupos F, G.
 Clase III.
 Nema 7B*CD, 9EFG, 12.

Aplicación:

Los Condulets serie **LBH** son usados en sistemas de tubería conduit roscada, particularmente cuando se necesita jalar o doblar conductores en forma recta por ambos lados.

El diseño de la tapa le proporciona mayor espacio, evitando dobleces fuertes que perjudiquen el aislamiento de los conductores.

Las cajas registro serie LBH son instaladas en áreas peligrosas para:

- Actuar como cajas de jalado especialmente para conductores rígidos debido a su tamaño o forro.
- Para cambios de dirección a 90° en tubería conduit permitiendo el jalado recto.
- Para entrada de servicio en edificios.
- Para entrada de conductores a motores.
- Permite el acceso a conductores para mantenimiento o cambios futuros en el sistema.

Características:

- El diseño de la tapa en el ángulo permite el jalado de los conductores en forma recta.
- El domo de la tapa permite una fácil curvatura de los conductores.
- Entradas roscadas con gargantas redondeadas.

Material:

Aluminio Libre de Cobre 1/2", 3/4" y de 1" a 4".

Acabado Estándar:

Acabado Natural 1/2" y 3/4".
 Pintura gris epóxica aplicada electrostáticamente 1" a 4".

Clasificación aprobada:

NEC:

LBH 10-20

Clase I, Divisiones 1 y 2, Grupos B, C, D

Clase II, División 1, Grupos E, F, G

Clase II, División 2, Grupos F, G

Clase III

LBH 30-100

Clase I, Divisiones 1 y 2, Grupo C y D

Clase II, División 1, Grupos E, F, G

Clase II, División 2, Grupos F, G

Clase III

Estándar de UL: 1203

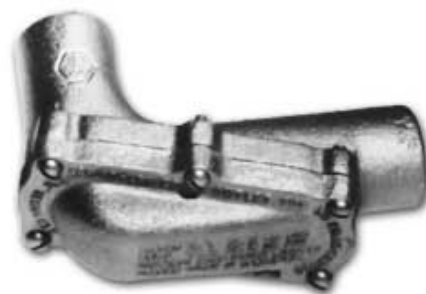
Estándar de CSA: C22.2 No. 30

Registros:

UL 699 G-700G

Nota: La serie LBH puede ser utilizada en Clase I, Grupo B, siempre y cuando cumpla el NEC 2014 Art. 500.6 (A)(2).

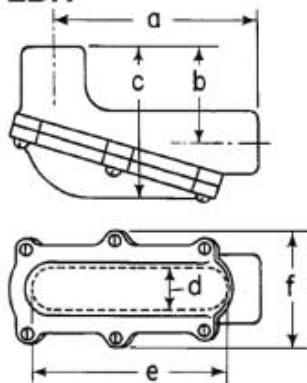
LBH



No. Catálogo	Designación	Pulgadas
LBH-10 SA*	16	1/2
LBH-20 SA*	21	3/4
LBH-30	27	1
LBH-40	35	1 1/4
LBH-50	41	1 1/2
LBH-60	53	2
LBH-70	63	2 1/2
LBH-80	78	3
LBH-90	91	3 1/2
LBH-100	103	4

* Ver clasificación aprobada

LBH



Dimensiones (pulgadas)

Tamaño	a	b	c	d	e	f
1/2 - 3/4	5 1/16	2 19/32	4	1 3/16	4	2 3/4
1 - 1 1/4	7 7/8	3 13/32	5 1/4	1 3/4	7	4
1 1/2	10 15/16	4 1/2	7 3/32	2 1/2	10	5
2	10 21/32	4 25/32	7 3/32	2 1/2	10	5
2 1/2	15 5/8	5 1/2	9 1/2	3	15 3/4	5 5/8
3 1/2 - 4	23 9/16	6 11/16	11 3/4	4	24	7 1/8

Clase I, Div. 1 & 2, Grupos A, B, C, D. A prueba de Explosión.
 Clase II, Div. 1 Grupos E, F, G. A prueba de ignición de polvos.
 Clase II, Div. 2 Grupos F, G. A prueba de lluvia.
 Clase III. Áreas Húmedas.
 Nema 3, 4, 7B*CD, 9 EFG.

Aplicación:

Los Condulets serie EAB son instalados en sistemas de tubería conduit en áreas peligrosas para:

- Proveer protección contra explosiones en el exterior en donde el acetileno, hidrógeno y otros gases peligrosos están presentes.
- Protege los conductores.
- Facilita el jalado y empalme de conectores.
- Conecta tramos de tubo conduit.
- Cambios de dirección en la tubería conduit.
- Facilita el acceso a conductores para realizar mantenimientos y cambios futuros al sistema.

Características:

Los Condulets Serie EAB para tubería conduit tienen:

- Cinco configuraciones diferentes.
- Entradas roscadas que proporciona continuidad eléctrica.
- Gargantas redondeadas que evitan el rasgado del forro del conductor durante el jalado.
- Tapa roscada.
- Tapas suministradas con cajas.
- Cuentan con un tornillo interno (color verde) para conexión a tierra y con empaque de neopreno "O-ring".
- Cuatro bases de montaje internas, excepto para serie EABY.
- La tapa cuenta con 16 cuerdas

Materiales Estándares:

Cuerpo - Aleación de hierro Feraloy.
 Tapa - aluminio libre de cobre.

Acabados Estándares:

Feraloy - Electro galvanizado y pintura acrílica de aluminio.
 Aluminio - Natural.

Opciones:

- Cuerpo con material aluminio libre de cobre anexar el sufijo SA.
- Tapa - aleación de hierro Feraloy electro galvanizado y pintura acrílica de aluminio agregar el sufijo WOD.
- Recubrimiento epóxico agregar sufijo S752.

Tamaños:

Entrada 1/2" a 1".
 Tapas 3" de diámetro.

Certificaciones:

UL Estándar: UL 1203.
 CSA Estándar C22.2 No. 30.
 Clase I, Div.1 & 2, Grupos A, B, C, D.
 Clase II, Div. 1 Grupos E, F, G.
 Clase II, Div. 2 Grupos F, G.
 Clase III.
 Nema 3,4,7ABCD, 9EFG.



EABC		EABT		EABY	
Tamaño de entrada	Catálogo	Tamaño de entrada	Catálogo	Tamaño de entrada	Catálogo
1/2	EABC16†	1/2	EABT16†	1/2	EABY16†
3/4	EABC26†	3/4	EABT26†	3/4	EABY26†
1	EABC36†	1	EABT36†		



EABL	
Tamaño de entrada	Catálogo
1/2	EABL16†
3/4	EABL26†
1	EABL36†



EABX	
Tamaño de entrada	Catálogo
1/2	EABX16†
3/4	EABX26†
1	EABX36†

Tapa con salida

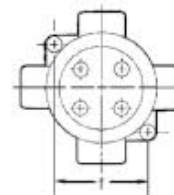
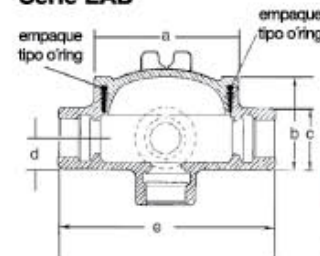
Diámetro de la Tapa	Tamaño de Salida	Catálogo
3"	3/4	EAB0687*

Remplazo de la Tapa

Tamaño	Catálogo
3	EAB06

Dimensiones

Serie EAB



Pulgadas

Catálogo	a	b	c	d	e	f
16	3 3/4	2 17/32	1 1/2	3/4	5 5/16	3 3/32
26	3 3/4	2 25/32	1 3/4	7/8	5 9/16	3 3/32
36	3 3/4	2 25/32	1 3/4	7/8	5 9/16	3 3/32

Milímetros

Catálogo	a	b	c	d	e	f
16	95.25	64.29	38.10	19.05	134.94	78.58
26	95.25	70.64	44.45	22.23	141.29	78.58
36	95.25	70.64	44.45	22.23	141.29	78.58

† Disponible en Aluminio Libre de Cobre agregando sufijo SA.
 *EAB0687 Sólo es grupo C & D.

Clase I, Div. 1&2, Grupos A†, B, C, D. A prueba de Explosión.
 Clase II, Div. 1 Grupos E, F, G. A prueba de ignición de polvos.
 Clase II, Div. 2 Grupos F, G. A prueba de lluvia.
 Clase III. Áreas Húmedas.
 Nema 3, 4, 7A†BCD, 9 EFG.

Aplicación

Los Condulets serie EAJ son: instalados en sistemas de tubería conduit en áreas peligrosas para:

- Proteger los conductores.
- Facilita jalado y empalmes.
- Conecta tramos de tubería conduit.
- Cambia de dirección a la tubería conduit.
- Facilita el acceso a los conductores para realizar mantenimientos o cambios futuros al sistema.

Características:

Los Condulets serie EAJ tienen:

- Tapa que evita la entrada de agua apropiado para áreas húmedas cuando es montado en posición Vertical.
- Roscas externas al cuerpo para proteger a los conductores de daños durante el jalado.
- No hay compresión de conductores durante la instalación de la tapa.
- Seis configuraciones diferentes.
- Entradas roscadas que proveen continuidad eléctrica.
- Gargantas redondeadas para proteger de daños al conductor cuando este sea jalado.
- Tapas roscadas internamente que proporcionan mayor espacio para el cableado.
- Tapa roscada ciega suministrada con cajas.
- Acabado resistente al agua.
- Tornillo interno color verde para conexión a tierra en todas las cajas.
- Cuatro bases de montaje internas, excepto para serie EAJB y EAJD.

Materiales Estándares:

Cuerpo-Aleación de hierro Feraloy.
 Tapa-Aluminio libre de cobre.

Acabados Estándares:

Aleación de hierro Feraloy Electro galvanizado y pintura acrílica de aluminio.
 Aluminio natural.

Tamaños:

Entradas 1/2" a 2".
 Diámetro de tapa 3 3/16" a 5" de diámetro.

Certificaciones:

NEC/CEC:
 Clase I, División 1&2, Grupos A† B, C, D.
 Clase II, División 1, Grupos E, F, G.
 Clase II, División 2, Grupos F, G.
 Clase III.

- Estándar UL: UL 1203.
- CSA Estándar: C 22.2 No 30.

Opciones:

Cuerpo-Aluminio libre de cobre se anexa sufijo...SA†.
 Tapa - aleación de hierro Feraloy-electro galvanizado y pintura acrílica de aluminio anexar el sufijo...WOD.
 Recubrimiento epóxico agregue...S752.



Tapa Tipo Domo

Diámetro de la Tapa	Profundidad	Catálogo
3 3/16	2	EAJ06



Tapa con Salida

Diámetro de la Tapa	Diámetro de entrada	Catálogo
3 3/16	3/4	EAJ0687*



EAJD

Diámetro de la Tapa	Tamaño	Catálogo
3 3/16	1/2	EAJD16†
3 3/16	3/4	EAJD26†
3 3/16	1	EAJD36†



EAJX

Diámetro de la Tapa	Tamaño	Catálogo
3 3/16	1/2	EAJX16†
3 3/16	3/4	EAJX26†
3 3/16	1	EAJX36†



EAJB

Diámetro de la Tapa	Tamaño	Catálogo
3 3/16	1/2	EAJB16†
3 3/16	3/4	EAJB26†
3 3/16	1	EAJB36†



EAJL

Diámetro de la Tapa	Tamaño	Catálogo
3 3/16	1/2	EAJL16†
3 3/16	3/4	EAJL26†
3 3/16	1	EAJL36†
5	1 1/2	EAJL59
5	2	EAJL69



EAJC

Diámetro de la Tapa	Tamaño	Catálogo
3 3/16	1/2	EAJC16†
3 3/16	3/4	EAJC26†
3 3/16	1	EAJC36†
5	1 1/2	EAJC59
5	2	EAJC69

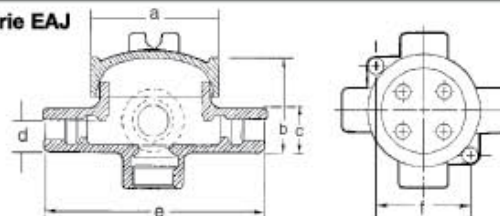


EAJT

Diámetro de la Tapa	Tamaño	Catálogo
3 3/16	1/2	EAJT16†
3 3/16	3/4	EAJT26†
3 3/16	1	EAJT36†
5	1 1/4	EAJT49‡
5	1 1/4	EAJT59‡
5	2	EAJT69‡

Dimensiones

Serie EAJ



Catálogo	a	b	c	d	e	f
16	3 3/4	2 17/32	1 1/2	3/4	5 5/16	3 3/32
26	3 3/4	2 25/32	1 3/4	7/8	5 9/16	3 3/32
36	3 3/4	2 25/32	1 3/4	7/8	5 9/16	3 3/32
49	5 3/4	4 1/16	2 3/16	1 3/32	7 5/16	4 3/4
59	5 3/4	4 1/16	3	1 1/2	7 3/16	4 3/4
69	5 3/4	4 1/16	3	1 1/2	7 3/16	4 3/4

Tapa ciega EAJ	Diámetro de la Tapa	Catálogo
	3 3/16	5 EAJ06 EAJ09

† Disponible en Aluminio libre de cobre, anexe sufijo SA

‡ Productos Serie 9 con tapas de 5" no son convenientes para Grupo A

* EAJ0687 Solo para uso en grupos C y D

Clase I, Div. 1 & 2, Grupos C, D.
Clase II, Div. 1 Grupos E, F, G.
Clase II, Div. 2 Grupos F, G.
Clase III.
Nema 3, 4, 7CD, 9 EFG.

A prueba de Explosión.
A prueba de ignición de
polvos.
A prueba de lluvia.
Áreas Húmedas.

Aplicación:

Las cajas registro serie GUR son instaladas dentro de áreas peligrosas para:

- Proteger los conductores.
- Facilitar el jalado y empalmes.
- Conectar tramos de tubo conduit.
- Facilitar el acceso a los conductores para realizar mantenimientos o cambios futuros al sistema.
- Cambiar la dirección de la tubería conduit.
- Instalarlo en donde el espacio es limitado como la parte inferior de las bombas de gasolina.

Características:

Características de la caja registro serie GUR:

- Empaque de neopreno tipo "o" ring en la tapa apegándose a los requerimientos NEMA 4/UL Tipo 4.
- Tornillo interno color verde para conexión a tierra.
- Cinco entradas estándares con tres tapones incluidos.
- Tapa roscada.
- Ranuras en la tapa para ayudar en el ajuste y retiro de la misma.
- Gargantas redondeadas para proteger de daños al conductor durante su instalación.
- Diseño compacto para espacios reducidos.
- Listado UL y cUL.
- Construcción opcional completa de aluminio.

Materiales Estándares:

Cuerpo- Aleación de hierro Feraloy.
Tapas- Aluminio libre de cobre.

Acabados estándares:

Aleación de hierro Feraloy-Electro galvanizado con pintura acrílica de aluminio. Aluminio-Natural.

Certificaciones y Cumplimientos:

NEC/CEC:

Clase 1, División 1 & 2, Grupos C, D.
Clase II, División 1 Grupos E, F, G
Clase III.

Zona 1 y 2.

- Estándar UL: UL 1203.
- cUL a CSA Estándar: C 22.2 No 30.
- NEMA 4.

Opciones:

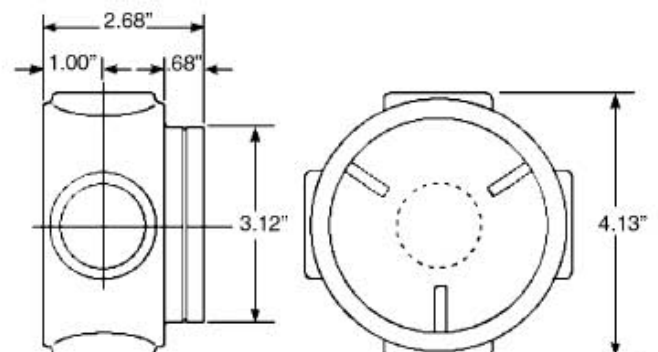
Cuerpos aluminio libre de cobre (agregue el sufijo SA).

Información para ordenar

Tamaño	Catálogo
1/2	GUR1
3/4	GUR2
1	GUR3



Dimensiones



Clase I, Div. 2*, Grupos A, B, C, D. Áreas Húmedas.
 Clase II, Div. 1 Grupos E, F, G.
 Clase II, Div. 2 Grupos F, G.
 Clase III.

Aplicación:

Para usarse con cables portátiles MV (sin armadura) PLTC, SE (circular), TC y Cables UF.

El conector CGB y accesorios para cable son instalados para:

- Proveer un medio para pasar un cordón o cable sin armadura o conduit flexible dentro de un envolvente o a través de un mamparo o dentro de un conduit rígido.
- Forma un sellado para el cordón o alrededor de los cables sin armadura
- Forma una conexión segura o terminal para cables flexibles, cables (sin armadura) o conduit flexible.

Características:

- Fuerte construcción que protege cordones y cables de daños.
- Compacto, permitiendo juntar grupos de varios cordones o cables.
- Su tuerca hace un sello contra agua.
- Gran rango de tamaños NPT para usarse con cualquier sistema conduit.
- Varias combinaciones de tuerca y empaque pueden ser utilizados para ofrecer diferentes conectores.

Materiales Estándar:

- Cuerpos de forma B hasta forma C y Tuercas-Aluminio.
- Cuerpos y tuercas de las demás formas - Aleación de hierro Feraloy®.
- Empaque - Neopreno.

Acabados Estándar:

Aluminio - Natural.
 Neopreno - Natural.

Tamaños:

Cable O.D. - 0.125" a 2.625".
 Rosca NPT - 1/2" a 3".

Certificaciones:

- UL Estándar : 514B.
- NEC: Clase I Div 2* Clase II, Clase III.
- Áreas húmedas.
- CSA Estándar: C22.2 No. 18, 25.
- CEC: Clase II, Div 1, Grupos E, F, G.
- Clase II Div. 2, Grupos F, G.
- Clase III.



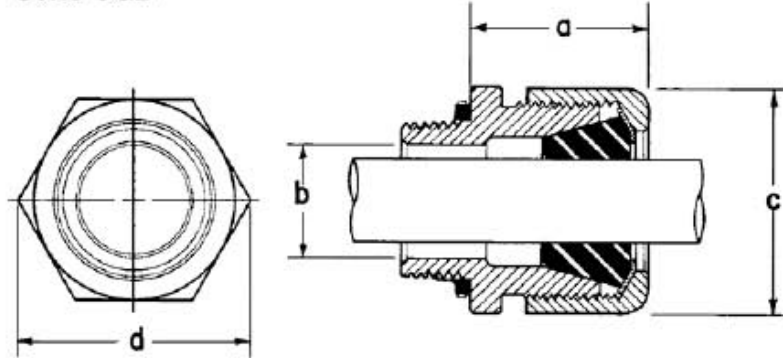
Catálogo	Forma	Tamaño	Designación	Diámetro de la entrada del cable		Diámetro de la entrada del cable		Diámetro Interno	
				De	A	De	A	De	A
				pulg	pulg	mm	mm	pulg	mm
CGB 192*SA	B	1/2	16	1/8	1/4	3.18	6.35	5/8	15.88
CGB 193*SA	B	1/2	16	1/4	3/8	6.35	9.53	5/8	15.88
CGB 194*SA	B	1/2	16	3/8	1/2	9.53	12.70	5/8	15.88
CGB 195*SA	B	1/2	16	1/2	5/8	12.70	15.88	5/8	15.88
CGB 196*SA	C	1/2	16	5/8	3/4	15.88	19.05	5/8	15.88
CGB 197*SA	C	1/2	16	3/4	7/8	19.05	22.23	5/8	15.88
CGB 292*SA	B	3/4	21	1/8	1/4	3.18	6.35	11/16	17.46
CGB 293*SA	B	3/4	21	1/4	3/8	6.35	9.53	11/16	17.46
CGB 294*SA	B	3/4	21	3/8	1/2	9.53	12.70	11/16	17.46
CGB 295*SA	B	3/4	21	1/2	5/8	12.70	15.88	11/16	17.46
CGB 296*SA	C	3/4	21	5/8	3/4	15.88	19.05	3/4	19.05
CGB 297*SA	C	3/4	21	3/4	7/8	19.05	22.23	3/4	19.05
CGB 393*SA	B	1	27	1/4	3/8	6.35	9.53	1/6	4.23
CGB 394*SA	B	1	27	3/8	1/2	9.53	12.70	11/16	17.46
CGB 395*SA	B	1	27	1/2	5/8	12.70	15.88	31/32	24.61
CGB 396*SA	C	1	27	5/8	3/4	15.88	19.05	31/32	24.61
CGB 397*SA	C	1	27	3/4	7/8	19.05	22.23	31/32	24.61
CGB 6818SA	-	2	53	1 15/16	2 9/32	49.21	57.94	1 7/8	47.63
CGB 7818SA	-	2 1/2	63	1 15/16	2 9/32	49.21	57.94	2 5/6	71.97
CGB 8821SA	-	3	78	2 9/32	2 5/8	57.94	66.68	2 3/4	69.85

* Puede ser usado en áreas peligrosas con cables y conductores apropiados siempre y cuando sea instalado de acuerdo a los requerimientos NEC/CEC NEC501.10(B)(2)

Conector Glándula Serie CGB

Clase I, Div. 2*, Grupos A, B, C, D. Áreas Húmedas.
 Clase II, Div. 1 Grupos E, F, G.
 Clase II, Div. 2 Grupos F, G.
 Clase III.

Serie CGB



Tamaño	Designación	Forma	a		b		c		d	
			plg	mm	plg	mm	plg	mm	plg	mm
1/2	16	B	1 5/16	33.34	5/8	15.88	1 3/16	30.16	1 9/32	32.54
1/2	16	C	1 3/4	44.45	5/8	15.88	1 5/8	41.28	1 21/32	42.07
3/4	21	C	1 3/4	44.45	3/4	19.05	1 5/8	41.28	1 21/32	42.07
3/4	21	D	2 1/2	63.50	13/16	20.64	2 1/4	57.15	2 1/8	53.98
1	27	C	1 11/16	42.86	31/32	24.61	1 5/8	41.28	1 7/8	47.63
1	27	D	2 3/8	60.33	1 1/32	26.19	2 1/4	57.15	2 3/8	60.33
2	53	F	1 9/16	39.69	1 7/8	47.63	3 7/8	98.43	3 3/4	95.25
2 1/2	63	F	2 5/8	66.68	2 5/16	58.74	3 7/8	98.43	3 3/4	95.25
3	78	F	2 5/8	66.68	2 3/4	69.85	3 7/8	98.43	3 3/4	95.25

** Tabla de Selección

2 Conductores	Tipo de Cordón	SVO, SV, SVT	SJ, SJO, SJT, SJTO				S, SO, ST, STO														
	Tamaño de Cordón	#18	#18	#16	#14	#18	#16	#14	#12	#10	#8	#6	#4	#3	#2	#1	#1/0	#2/0	#3/0	#4/0	#250
	Díametro aprox. de Cordón	.250	.350	.330	.365	.380	.400	.540	.615	.675	.810	.940	1,080	1.17	1,270	1,440	1,520	1,650	1,770	1,920	2,160
3 Conductores	Tipo de Cordón	SVO, SV, SVT	SJ, SJO, SJT, SJTO				S, SO, ST, STO														
	Tamaño de Cordón	#18	#18	#16	#14	#18	#16	#14	#12	#10	#8	#6	#4	#3	#2	#1	#1/0	#2/0	#3/0	#4/0	#250
	Díametro aprox. de Cordón	.255	.325	.350	.385	.390	.420	.565	.645	.710	.850	1,000	1,070	1,240	1,340	1,510	1,650	1,750	1,800	2,070	2,390
4 Conductores	Tipo de Cordón	SJ, SJO, SJT, SJTO				S, SO, ST, STO															
	Tamaño de Cordón	#18	#16	#14	#18	#16	#14	#12	#10	#8	#6	#4	#3	#2	#1	#1/0	#2/0	#3/0	#4/0		
	Díametro aprox. de Cordón	.355	.385	.425	.420	.450	.610	.700	.765	.970	1,100	1,270	1,340	1,480	1,580	1,790	1,930	2,070	2,260		
5 Conductores	Tipo de Cordón	SJ, SJO, SJT, SJTO																			
	Tamaño de Cordón	#18	#16	#14	#12	#10	#8	#6													
	Díametro aprox. de Cordón	.500	.540	.695	.760	.830	1,060	1,180													

** Los diámetros del cable están aproximados y pueden variar dependiendo del fabricante. Checar el cable con el fabricante para los diámetros actuales.

† Remueve suficiente recubrimiento exterior de cable para pasar conductores a través del cuerpo del conector.

‡ Una gran variedad de conectores pueden ser hechos usando combinaciones de cuerpos, tuercas conectores y empaques de neopreno suministrando todas las partes que son de la misma forma.

Δ Ordenar cable malla de sujeción por separado.

* Puede ser utilizado en áreas clasificadas con cables específicos cuando se instala de acuerdo con los requerimientos de la NEC/CEC.

Clase I, Div. 1†, Grupos A*, B, C, D.
Clase II, Div. 1†, Grupos E, F, G.
Clase III **, Div. 1&2 †.

Áreas Húmedas.



Aplicación:

Los Accesorios para cable Terminator están diseñados para usarse con los siguientes cables:

- Tipo MC - Aluminio corrugado, aluminio de entrelazado y acero entrelazado.
- Tipo TC- Cable recubierto.**

Los conectores para cable tipo Terminator son instalados para:

- Proveer una variedad de terminaciones para cables Tipo MC y TC a cajas unión, centros de control, tableros y envolventes para control de motores y equipos de distribución eléctrico.
- Formar una conexión mecánica a prueba de agua.
- Proveer continuidad eléctrica a la armadura del cable.
- Utilizarse en interiores y exteriores en lugares húmedos y secos.
- Utilizarse en rutas de cables verticales y horizontales.
- Utilizarse en áreas peligrosas y no peligrosas. La serie TMC y TMCX pueden ser usadas en lugares Clase I y Clase II, División 2. La serie TMCX puede ser usada en lugares División 1 y en donde un sello es requerido.

Características:

- Diez accesorios abarcan un rango de cable O.D. de 0.440" a 4.020", en tamaños de 1/2," a 4" NPT.
- Rápido y fácil de instalar en el conector TMC. No se requiere desensamblar para instalar.
- Inigualable resorte de fijación fabricado en acero inoxidable con acabado en cobre electroplateado, ofrece continuidad eléctrica e insuperable resistencia contra tirones del cable excediendo los requerimientos de UL/CSA.
- El empaque de Neopreno provee un sello a prueba de agua.
- Ligero, construcción de aluminio libre de cobre que Provee resistencia a la corrosión, libre de mantenimiento durante la vida en ambientes industriales.
- (Opcional) disponible en construcción total de latón.
- Diseño hexagonal para fácil uso con llave.
- Tamaño compacto para el apretado de los cables.
- Los accesorios TMCX están provistos completamente con compuesto sellador epóxico. ††
- Los accesorios TMCX con cámara selladora tienen una conexión de tuerca color rojo para su fácil identificación.
- La serie TMCX Terminator para áreas peligrosas se pueden volver a usar. La unión integral como característica simplifica la instalación en nuevas construcciones y permite el instalar los Terminator TMCX sin ser desensamblando y volviendo a usar cuando se desarrollan reparaciones o reemplazos de equipo.
- Kit opcional Cold-Shrink® para extra protección contra los elementos corrosivos como el agua salada.

Materiales Estándar:

- Cuerpo, Cuerpo intermedio, tuerca de glándula y tope de armadura aluminio libre de cobre.
- Empaque Neopreno.
- Tierra / Resorte retenedor Acero inoxidable.
- Rondana de presión y tope reductor de armadura nylon.
- Kit Cold-Shrink® EPDM de goma.

Acabados Estándares:

- Aluminio libre de cobre Natural.
- Neopreno Natural.
- Acero inoxidable ó Cobre electrolítico.
- Nylon Natural.

Opciones:

- Construcción total de Latón agregue el sufijo BR al número de catálogo.
- Construcción total de Latón con acabado niquelado agregue el sufijo BR-NP al número de catálogo.

Certificaciones:

- NEC: Clase I, Div.1†, Grupos A*,B,C,D. Clase II, Div. 1†, Grupos F, G. Clase III **, Div. 1 y 2† (excepto cuando se usa con Metal Clad). Artículo 334, 340, 501-4(b), 502- 4(b), 503-3(a).
- NEMA: FB1-1989.
- Estándar UL: UL 1203 - Archivo No. E122485 Espec- Fed: Spec: W-F- 406B. CSA STANDARD C22.2. No. 18M1987.
- Clase I, A, B, C, D SL.
- Clase II, E, F, G.
- Clase III, Enc. 4 áreas.

NPT Tamaño de Barra	Rango de Armadura O.D	Cat. áreas no peligrosas	Cat. áreas peligrosas ***	Kit Cold-Shrink catálogo opcional
1/2	.440 a .650	TMC 165	TMCX 165**	TMC K1
3/4	.440 a 850	TMC 285	TMCX 285**	TMC K2
1	.800 a 1.120	TMC 3112	TMCX 3112**	TMC K3
1 1/4	1.100 a 1.400	TMC 4140	TMCX 4140**	TMC K4
1 1/2	1.330 a 1.610	TMC 5161	TMCX 5161**	TMC K5
2	1.570 a 2.060	TMC 6206	TMCX 6206**	TMC K6
2 1/2	1.930 a 2.470	TMC 7247	TMCX 7247**	TMC K7
3	2.450 a 3.020	TMC 8302	TMCX 8302	TMC K8
3 1/2	2.950 a 3.520	TMC 9352	TMCX 9352	TMC K9
4	3.500 a 4.020	TMC 10402	TMCX 10402	TMC K10



*** Los accesorios para áreas peligrosas son suministrados con un compuesto sellador para una terminación. El compuesto adicional puede ser ordenado por separado. Vea la página siguiente.

† La serie TMCX es permitida para usarse en áreas peligrosas cuando es instalado acorde con los artículos NEC 501-4(b), 501-5(e), 502-4(b), 502-5 y 503-3(a).

** Los números del catálogo listados de la serie TMCX son compatibles para usarse con cable recubierto Tipo TC en áreas peligrosas cuando es instalado acorde a los artículos de la NEC 501-5(e) y 502-5. La serie TMCX no es compatible para usarse en áreas Clase III cuando es usado con cable recubierto TC.

†† En Canadá ordenar por separado Catálogo TSC4-4 oz. TSC4-4 oz.

* Los Terminators ordenados en construcción total de Latón (agregue sufijo BR) no son compatibles para ambientes con áreas peligrosas Clase I, Grupo A.

Kits de protección para la corrosión TMC-K.

Los Kits de protección para la corrosión TMC-K son especialmente diseñados por Cooper Crouse-Hinds con los accesorios TMC y TMCX y proveen protección contra elementos corrosivos como el rocío de sal y humedad. El kit TMC-K está hecho de un material de contracción en frío que es fácil y rápido de instalar en un accesorio. El material de contracción en frío está hecho de goma EPDM que no contiene clorito de sulfuro.



El kit de protección se instala fácilmente sobre el accesorio sin necesidad del uso de una fuente de calor para contraer el material apretándolo sobre el accesorio. Solo resbale el kit sobre el accesorio y jale la protección del interior. El kit se contrae apretando fuera el accesorio formando un sello a prueba de agua. El material de "Cold Shrink" puede ser removido fácilmente del accesorio simplemente cortándolo.

Ver información para ordenar y completar la oferta del los kits de "Cold Shrink" TMC-K para protegerlos de la corrosión. "Cold Shrink" es una marca registrada de la compañía 3M.

Accesorios para cable Terminator™

Para cable armado y Metal Clad**

Clase I, Div. 1†, Grupos A*, B, C, D.
Clase II, Div. 1†, Grupos F, G.
Clase III **, Div. 1&2 †.

Áreas Húmedas.

Instalando un TMCX TERMINATOR™



1.- Prepare el cable



2.- Instale el cuerpo dentro de la envolvente. Deslice el conductor a través del cuerpo y la rosca del conector



3.- Mezcle el compuesto sellador y compacte los conductores sobre la armadura



4.- Deslice el tope de la armadura sobre el conductor y selle con el compuesto, después regrese contra la armadura. Rellene manteniendo el compuesto sellador.



5.- Inserte el cable ensamblándolo dentro del cuerpo.



6.- Enrosque el cuerpo intermedio con la contratuerca dentro del cuerpo. Apriete el cuerpo intermedio, después el conector.



TSC Compuesto Sellador Epoxico

Una parte del compuesto sellador es usado como sellador para los accesorios del cable TMCX. Esto es rápido y fácil de medir, mezclar e instalar. El compuesto es mezclado hasta obtener un color uniforme. Posteriormente es empaçado alrededor de los conductores y de la armadura del cable sellando el cable.

Cada accesorio para áreas peligrosas está suministrado con suficiente compuesto sellador para una terminal. Un compuesto adicional puede ser ordenado por separado en paquetes de 1 y 4 onzas.

Calibrador y Medidor de Cable.

Los accesorios para cable TMC y TMCX están equipados con un calibrador y un medidor de cable. Esta herramienta de instalación es usada:

- * Para medir la armadura del cable y seleccionar el accesorio apropiado.
- * Para determinar cuanto cable debe ser removido y asegurar una apropiada instalación eliminando cualquier retrabajo.
- * Como un calibrador de compuesto para empaque que debe colocarse alrededor según los requerimientos y garantías de seguridad de la UL apropiados para la instalación de accesorios TMCX.

† La serie TMCX es permitida para usarse en áreas peligrosas cuando es instalado acorde con a los artículos de la NEC 501-4(b), 501-5(e), 502-4(b), 502-5 y 503-3(a).

** Los números del catálogo listado de la serie TMCX son compatibles para usarse con cable recubierto Tipo TC en áreas peligrosas cuando es instalado acorde a los artículos de la NEC 501-5(e) y 502-5. La serie TMCX no es compatible para usarse en áreas Clase III cuando es usado con cable recubierto tipo TC.

*** Para ordenar la cantidad de un (1) TSC1 igual a 10 tubos de 1.0 onza; un (1) TSC4 igual a 5 Tubos de 4 onzas.

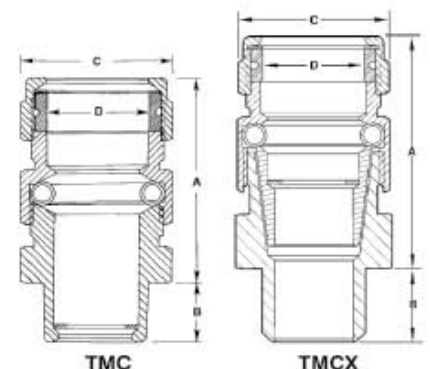
Calidad Estandar	Tamaño del Tubo	Catálogo***
10	0.5 OZ	TSC 05
10	1.0 OZ	TSC 1
5	4.0 OZ	TSC 4

Cantidad del compuesto requerido para el sellado de los accesorios

Tamaño NPT	Catálogo	Onzas requeridas
1/2	TMC 165	0.25
3/4	TMC 285	0.5
1	TMC 3112	0.7
1 1/4	TMC 4140	1.5
1 1/2	TMC 5161	1.85
2	TMC 6206	4.5
2 1/2	TMC 7247	8.65
3	TMC 8302	15.75
3 1/2	TMC 9352	25.55
4	TMC 10402	38.95

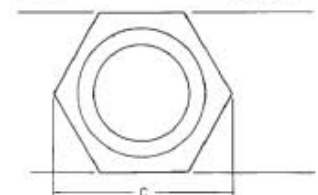
TMC / TMCX

Tamaño NPT	Catálogo	A	Catálogo TMCX	A	B	C	D
1/2	TMC 165	2 3/8	TMCX 165	2 5/8	3/4	1 1/2	25/32
3/4	TMC 285	2 5/8	TMCX 285	2 7/8	25/32	1 5/8	1
1	TMC 3112	2 5/8	TMCX 3112	3 1/8	15/16	2	15/16
1 1/4	TMC 4140	2 3/4	TMCX 4140	3 1/8	31/32	2 7/16	1 5/8
1 1/2	TMC 5161	2 3/4	TMCX 5161	3 3/8	31/32	2 3/4	1 25/32
2	TMC 6206	4 1/2	TMCX 6206	5 5/16	1	3 1/2	2 5/16
2 1/2	TMC 7247	4 3/4	TMCX 7247	6 1/16	1 7/16	4	2 23/32
3	TMC 8302	4 7/8	TMCX 8302	6 1/16	1 7/16	4 7/8	3 9/32
3 1/2	TMC 9352	5 3/8	TMCX 9352	7 3/4	1 5/8	5 3/8	3 25/32
4	TMC 10402	5 1/2	TMCX 10402	8 5/16	1 5/8	5 7/8	4 9/32



TMC

TMCX



Las dimensiones también aplican para productos construidos en latón sufijo BR

Nema 3, 3R, 4.

A prueba de Intemperie.
Hermético al agua.
Hermético a la lluvia.



Aplicación:

Las cajas **WJB** se suministran en forma estándar con soportes de montaje y principalmente están diseñadas para montajes superficiales. Las cajas unión WJB de uso pesado están instaladas en sistemas de tubería conduit para:

- Actuar como cajas de jalado para conductores.
- Provee espacio y entradas para hacer empalmes y derivaciones de los conductores.
- Provee derivaciones para tubos conduit.
- Provee acceso a conductores para el mantenimiento y cambios futuros en el sistema.
- Envuelve y protege equipo eléctrico.

Características:

- Empaque de neopreno adherido a la tapa.
- Amplio espacio y lugares de entradas conduit barrenadas y taponadas permitiendo extrema flexibilidad para usarse con sistemas conduit.
- Equipo interno de montaje que puede ser barrenado y taponado por tornillos de montaje de 1/4" 20 tornillos de montaje.
- Tapón ciego dentro de los montajes internos.

Materiales Estándares:

- Aluminio libre de Cobre.
- Empaque: Neopreno.

Acabado Estándar:

- Pintura gris epóxica aplicada electrostáticamente.

Rango de Tamaños:

- 6" X 4" X 4" a 24" X 24" X 12".

Clasificación aprobada:

- UL Estándar: 50.
- CSA Estándar C22.2.
- A prueba de agua.
- Áreas Húmedas.
- CEC: Clase II, Grupos E, F, G.
Clase III.
Envoltentes 3-4.

Opciones:

- Placa de Montaje agregue sufijo ... MP.
- Ver información para Barreno página 6F-47.



Longitud (l) pulgadas	Ancho (w) pulgadas	Profundidad (d) pulgadas	Catálogo
6	4	4	WJB 060404
8	6	6	WJB 080606
10	8	6	WJB 100806
12	8	8	WJB 120808
18	12	6	WJB 181206
18	12	8	WJB 181208
24	18	8	WJB 241808
24	24	12	WJB 242412

Nota: Las cajas WJB son adecuadas para su uso en áreas peligrosas Clase I, Div. 2 de acuerdo al NEC 2014 Art. 501.10 (B)(4).

Nema 3, 3R, 4.

A prueba de Intemperie.
Hermético al agua.
Hermético a la lluvia.

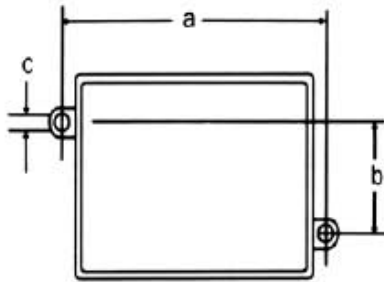


Fig. 1

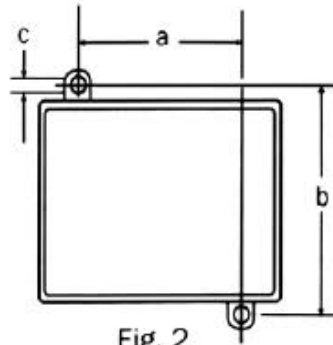


Fig. 2

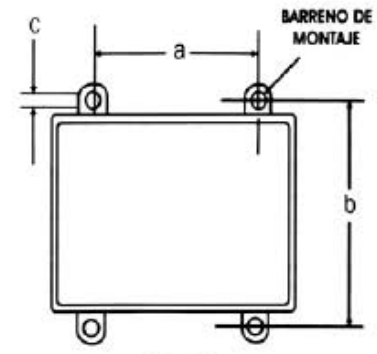


Fig. 3

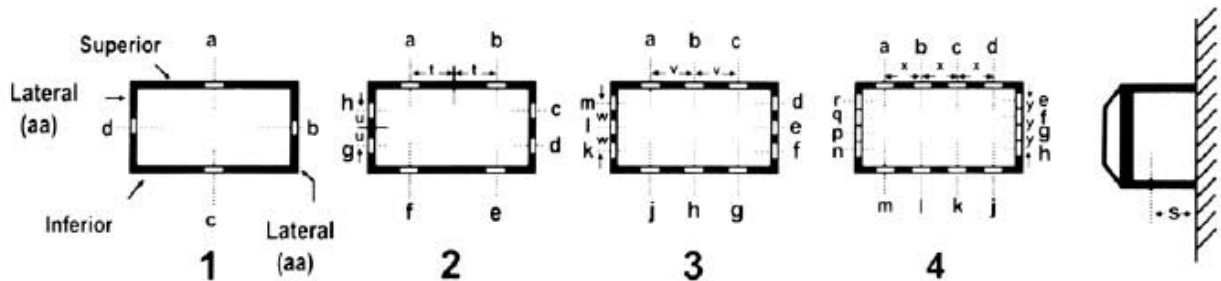
Tipos de arreglos

Símbolos de Entrada

Designación	Pulgadas	Roscadadas	Con tuerca unión
16	1/2	A	W
21	3/4	B	X
27	1	C	Y
35	1 1/4	E	R
41	1 1/2	F	S
53	2	G	T
63	2 1/2	H	U
78	3	J	V
91	3 1/2	K	WD
103	4	L	XD
sin entrada		0 cero	0 cero

Dimensiones de Montaje

Figura	a		b		c	
	mm	pulgadas	mm	pulgadas	mm	pulgadas
1	190,50	7	95,30	3 1/2	11,47	5/16
2	241,30	9	139,70	5 1/6	12,00	3/8
2	152,40	5 2/3	244,50	9	12,00	3/8
2	203,20	7 1/2	244,50	9	12,00	3/8
3	330,20	12 2/9	365,10	13 1/2	15,12	9/16
3	330,20	12 2/9	365,10	13 1/2	15,12	9/16
3	508,00	18 4/5	720,87	26 2/3	15,12	9/16



S = Dimensiones de la pared a la línea central del barreno

WJB 181208 3 0AO COC AAA COC

No. Catálogo

No. de Arreglo

Símbolos para entradas en orden de las manecillas del reloj

Ejemplo:

1. Seleccione la caja WJB-181208.
2. El usuario requiere un Barreno Roscado de 1/2, " en la cara superior, dos Barrenos Roscados de 1" tanto en la cara lateral derecha como en la cara lateral izquierda y tres Barrenos de 1/2" en la cara inferior.
3. Seleccione el arreglo 3 ya que es el máximo número de entradas requerido.
4. Los símbolos de las entradas son sustituidos conforme la tabla y siguiendo las manecillas del reloj.
5. Para este ejemplo el catálogo sería:

Nema 3, 3R, 4

A prueba de Intemperie
Hermético al agua
Hermético a la lluvia



Tabla 3 Dimensiones WJB (pulgadas)

Máximo tamaño y número de barrenos y aberturas roscadas para conduit.

No. Catálogo	Arriba y Abajo ††				Lados				Dimensiones Interiores †						
	1 plg	2 plg	3 plg	4 plg	1 plg	2 plg	3 plg	4 plg	s plg	t plg	u plg	v plg	w plg	x plg	y plg
WJB060404	2	1 1/2	3/4	-	2	3/4	-	-	2 1/4	13/8	7/8	13/4	-	-	-
WJB080606	4	2	1	3/4	4	1 1/2	3/4	-	3 3/8	15/8	13/8	2 1/2	13/4	13/4	-
WJB100806	4	3	1 1/2	1	4	2	1	1/2	3 3/8	2 1/2	15/8	2 3/4	13/4	2 1/2	13/4
WJB120808	5	4	2 1/2	1 1/2	5	2	1	3/4	4 1/4	3	13/8	4	2 1/2	2 3/4	1 1/4
WJB181206	4	4	4	2 1/2	4	4	2 1/2	1 1/2	3 3/8	6 1/2	2 7/8	5/12	3 7/8	4	2 3/4
WJB181208	5	5	4	2 1/2	5	4	2 1/2	1 1/2	4 1/4	4 1/2	3	5/12	4	4	2 3/4
WJB241808	5	5	5	4	5	5	4	2 1/2	4 1/4	6 1/2	4 1/2	7	5 3/4	5 3/4	4
WJB242412	6	6	5	4	6	6	5	4	5	6 1/2	6 1/2	7	7 1/2	5 3/4	5 3/4

† Las dimensiones interiores aplican para el taladrado y barrenos roscados. El espacio ha sido provisto por una tuerca de seguridad y reducción cuando el barrenado y taponado de los hoyos es requerido.

†† Superior e inferior son las dimensiones de largo o envolventes las cuales no están en cuadro

Clase I, Div. 1 & 2, Grupos B, C, D. A prueba de Explosión.
 Clase II, Div. 1 Grupos E, F, G. A prueba de Ignición de
 Clase II, Div. 2 Grupos F, G. polvos.
 Clase III. A prueba de intemperie.
 Nema 4*, 7BCD, 9 EFG. A prueba de Agua.
 EExd IIC T6, Ip66+ A prueba de lluvia.

Aplicación:

Los Condulets GUE, GUB son usados con sistemas de tubería conduit, en áreas peligrosas para:

- Hacer empalmes y derivaciones de los conductores.
- Interiores y exteriores.

Características:

- Cuenta con una amplia gama de entradas roscadas que permite su uso en áreas peligrosas.
- Los cuerpos tienen paredes gruesas y pueden ser fabricados o barrenados y taponados según los requerimientos de la NEC/CEC Clase I para áreas peligrosas.
- Las tapas cuentan con un empaque de neopreno "O" ring cumpliendo con los requerimientos NEMA/EEMAC 4 para sello a prueba de agua*.
- Zapata de tierra integrada que permite que el equipo eléctrico haga tierra de una manera rápida.
- Las cajas de conexión están fabricadas para instalar placas porta elementos.

Materiales Estándares:

- Cuerpos - Aluminio.
- Tapas - Aluminio.

Acabados Estándares:

- Aluminio libre de cobre natural.
- Pintura gris epóxica aplicada electrostáticamente

Opciones:

Instalado en fábrica con bases de montaje para transmisiones, bloques terminales, dispositivos eléctricos agregue el sufijo MP. Bloques terminales instalados en fábricas información para solicitar.

Certificaciones y Cumplimientos:

- NEC/CEC:
 Clase I Div.1 &2 Grupos B,C,D.
 Clase II Div. 1 Grupos E,F,G
 Clase II Div. 2 Grupos F,G.
 Clase III
- UL Estándar: UL 1203
- CSA Estándar: C22.2 No. 30
- CENELEC: EEx d IIC, IP66† ATEX
 Certificate: PTB 01 ATEX 1019 U
 Ex d IIC, IP66, ATEX certified



Cajas de conexión ciegas**

GU

	Largo	Ancho	Profundidad	Diámetro de tapa
mm	125.41	125.41	104.78	92.08
plg	4 15/16	4 15/16	4 1/8	3 5/8

GUE

	Largo	Ancho	Profundidad	Diámetro de tapa
mm	134.94	134.94	136.53	92.08
plg	5 5/16	5 5/16	5 3/8	3 5/8

GUB 01

	Largo	Ancho	Profundidad	Diámetro de tapa
mm	165.10	177.80	146.05	136.53
plg	6 1/2	7	5 3/4	5 3/8

GUB 02

	Largo	Ancho	Profundidad	Diámetro de tapa
mm	203.2	254	149.23	177.8
plg	8	10	5 7/8	7

GUB 06

	Largo	Ancho	Profundidad	Diámetro de tapa
mm	215.90	254.00	174.63	177.80
plg	8 1/2	10	6 7/8	7

GUB 03

	Largo	Ancho	Profundidad	Diámetro de tapa
mm	279.9	304.8	223.84	254
plg	11	12	8 13/16	10

GUB 01110 ‡

	Largo	Ancho	Profundidad	Diámetro de tapa
mm	355.6	457.2	342.9	317.5
plg	14	18	13 1/2	12 1/2

GUB 15151

	Largo	Ancho	Profundidad	Diámetro de tapa
mm	482.60	533.40	422.28	425.45
plg	19	21	16 5/8	16 3/8

GUB-04

	Largo	Ancho	Profundidad	Diámetro de tapa
mm	279.4	304.8	220.663	244.475
plg	11	12	8 11/16	9 5/8

GUB-08

	Largo	Ancho	Profundidad	Diámetro de tapa
mm	215.90	254.00	173.04	117.80
plg	8 1/2	10	6 13/16	7

* No aplica en GUB01110 y GUB15151

** Dimensiones exteriores

‡ GUB01110 listada para clase I div. 1 Grupos C&D solo en Canada (CSA).

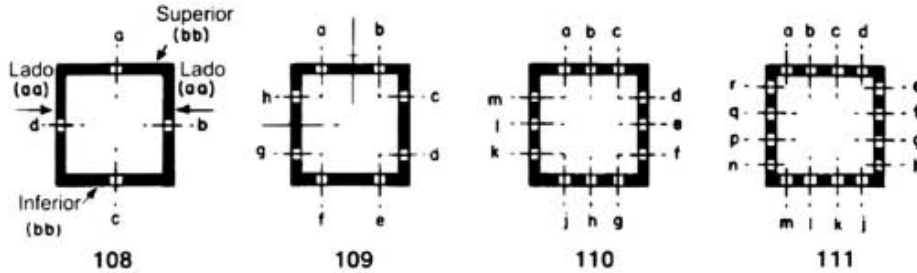
† Ordene con sufijo SA ATEX para GUB01110 y GUB15151 con clasificación IP54.



Clase I, Div. 1 & 2, Grupos B, C, D. A prueba de Explosión.
 Clase II, Div. 1 Grupos E, F, G. A prueba de Ignición de polvos.
 Clase II, Div. 2 Grupos F, G. A prueba de intemperie.
 Clase III. A prueba de Agua.
 Nema 4*, 7BCD, 9 EFG. A prueba de lluvia.
 EExd IIC T6, Ip66+

Tabla 1 Arreglos de barrenos y diámetro de entradas conduit.

Para otros arreglos, envíe un bosquejo y complete la descripción



Los arreglos de las entradas conduit que se muestran en la ilustración cumplen con la mayoría de los requerimientos. Estas cajas GUB estarán suministradas con barrenos y entradas superiores con el máximo tamaño y número como se muestra en la tabla 2.

Tabla 2 Máximo tamaño y número de barrenos para conduit

No. Catálogo	Superior e Inferior (bb) †				En cada lado (aa) †				Fondo ‡			
	1	2	3	4	1	2	3	4	1	2	3	4
Grupo D*												
GU	1	1			1	1			3	1	3/4	3/4
GUE	2	1			2	1			2	1	3/4	3/4
GUB 01	2	1 1/2	3/4		2	1 1/2	1	1/2	1	3/4	3/4	3/4
GUB 02	2	2	1	3/4	2	2	1 1/2	1	3/4	3/4	3/4	3/4
GUB 06	2	2	1	3/4	2	2	1 1/2	1	2	2	2	2
GUB 08	2	2	1	3/4	2	2	1 1/2	1	2	2	2	2
GUB 03	2	2	1 1/2	1	2	2	2	1 1/4	4	4	3 1/2	3
GUB 04	2	2	1 1/2	1	2	2	2	1 1/4	4	4	3 1/2	3
GUB 01110	2	2	2	1 1/2	2	2	2	2	6	6	4	3 1/2
GUB15151	5	4	3 1/2	2 1/2	5	4	4	3	6	6	6	6
Grupo C*												
GU	1	1			1	1			3	1	3/4	3/4
GUE	2	1			2	1			2	1	3/4	3/4
GUB 01	2	1 1/4	1/2		2	1 1/4	1/2		3/4	3/4	3/4	3/4
GUB 02	2	1 1/2	3/4		2	2	1 1/4	1/2	3/4	3/4	3/4	3/4
GUB 06	2	1 1/2	3/4		2	2	1 1/4	1/2	2	2	2	1 1/2
GUB 08	2	1 1/2	3/4		2	2	1 1/4	1/2	2	2	2	1 1/2
GUB 03	2	2	1 1/4	3/4	2	2	1 1/2	1	4	3 1/2	2 1/2	2 1/2
GUB 04	2	2	1 1/4	3/4	2	2	1 1/2	1	4	3 1/2	2 1/2	2 1/2
GUB 01110	2	2	2	1 1/4	2	2	2	2	6	6	4	3 1/2
GUB15151	5	4	3	2	5	4	3 1/2	2 1/2	6	6	6	5
Grupo B**												
GU	1	1			1	1			3	1	3/4	3/4
GUE	2	1			2	1			2	1	3/4	3/4
GUB 01	2	1 1/4	1/2		2	1 1/4	1/2		3/4	3/4	3/4	3/4
GUB 02	2	1 1/2	3/4		2	2	1 1/4	1/2	3/4	3/4	3/4	3/4
GUB 06	2	1 1/2	3/4		2	2	1 1/4	1/2	2	2	2	1 1/2
GUB 08	2	1 1/2	3/4		2	2	1 1/4	1/2	2	2	2	1 1/2
GUB 03	2	2	1 1/4	3/4	2	2	1 1/2	1	4	3 1/2	2 1/2	2 1/2
GUB 04	2	2	1 1/4	3/4	2	2	1 1/2	1	4	3 1/2	2 1/2	2 1/2
GUB 01110	2	2	2	1 1/4	2	2	2	2	4	4	4	4
GUB15151	4	4	3 1/2	2 1/2	4	4	3 1/2	2 1/2	4	4	4	4

* La gráfica del Grupo D está basada en el uso de uniones escalonadas. Si se desean uniones adyacentes el espaciado adicional podría ser necesario.

† Las dimensiones de las paredes laterales, superior e inferior están basadas en el lineamiento de los barrenos.

‡ Las dimensiones de las paredes posteriores están basadas en: dos por cada lado - esquinas diagonales; cuatro por lado - una en cada esquina; tres por lado - patrón triangular con dos en esquinas adyacentes en la pared larga y una tercera en el centro de la pared larga opuesta.

• Los sellos de las entradas conduit se requieren a 1 1/2" de separación de todas las entradas para conduit para Áreas Peligrosas Clase I, Grupo C.

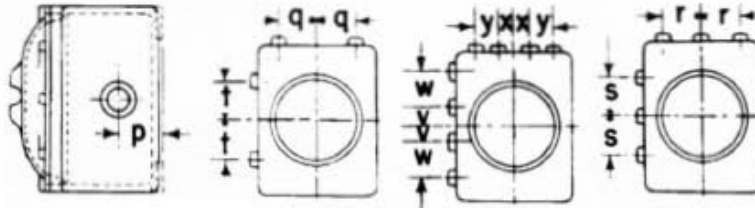
•• Los sellos de las entradas conduit se requieren a 1 1/2" de separación de todas las entradas para conduit para Áreas peligrosas Clase I, Grupo B

Tabla 3 Entradas Barenadas y Roscadas	Tamaño	1/2	3/4	1	1 1/4	1 1/2	2	2 1/2	3	3 1/2	4	ninguno
	Símbolo	A	B	C	E	F	G	H	J	K	L	0

Clase I, Div. 1 & 2, Grupos B, C, D. A prueba de Explosión.
 Clase II, Div. 1 Grupos E, F, G. A prueba de Ignición de polvos.
 Clase II, Div. 2 Grupos F, G. A prueba de intemperie.
 Clase III. A prueba de Agua.
 Nema 4*, 7BCD, 9 EFG. A prueba de lluvia.
 EExd IIC T6, Ip66+



Tabla 4
Espacio Conduit

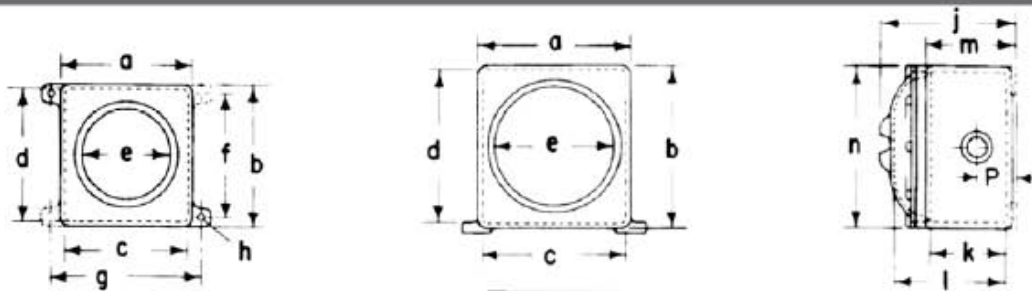


2, 3 o 4 tomas para salida conduit, espacios superiores, inferiores o laterales, todos los tipos.

Tabla 4
Espacio Conduit

Tipo	p	q	r	s	t	v	w	x	y
GU	1 3/8	1	-	-	1	-	-	-	-
GUE	1 7/8	1 1/8	-	-	1 1/8	-	-	-	-
GUB 01	2 1/16	1 5/8	2 1/8	2 1/8	1 5/8	7/8	1 3/4	25/32	1 9/16
GUB 02	2 1/16	1 21/32	2 1/16	2 5/16	1 21/32	1 1/32	2 1/16	7/8	1 3/4
GUB 06	2 1/16	1 21/32	2 5/16	2 5/16	1 21/32	1 1/32	2 1/16	7/8	1 3/4
GUB 08	2 1/16	1 21/32	2 1/16	2 1/16	1 21/32	1 1/32	2 1/16	7/8	1 3/4
GUB 03	3 3/8	2 1/2	3 5/16	3 5/16	3	1 5/32	2 5/16	1 5/32	2 5/16
GUB 04	3 3/8	1 21/32	3 5/16	3 5/16	3	1 5/32	2 5/16	1 5/32	2 5/16
GUB 01110	4 3/4	3	4	6	4	2	4	1 21/32	3 5/16
GUB15151	6	4	5 1/4	5 7/8	4	2	4	2	4

Dimensiones



Todos los Tipos

GUB 01, 02, 03, 06, 01110 y 15151. La base de montaje esta incluida sólo en GUB 03, 01110 y 15151. GU y GUE están provistas con una correa sujetadora de montaje.



GUB 04 y 08

Tipo	a	b	c \ddagger	d \ddagger	e	f	g	h	j	k \ddagger	l \ddagger	m	n
GU	4 15/16	4 15/16	3 13/16	3 13/16	3 5/8	-	-	-	4 1/8	1 9/16	3 7/16	2 3/8	4 1/8
GUE	5 5/16	5 5/16	4 3/16	4 3/16	3 5/8	-	-	-	5 3/8	2 1/4	3 7/16	3 1/2	4 1/8
GUB 01	6 1/2	7	6 1/2	5 7/8	5 3/8	5 3/4	7 1/2	13/32	5 3/4	3 1/16	4 1/2	4 1/16	6 1/4
GUB 02	8	10	7 1/8	9 1/8	7	8 3/4	9	13/32	5 7/8	3	4 5/8	4 1/16	7 3/4
GUB 06	8 1/2	10	7 3/8	8 7/8	7	8 3/4	9 1/2	7/16	7 3/8	4 1/4	5 13/16	5 1/4	7 3/4
GUB 08	8 1/2	10	7 3/8	8 7/8	7	2 1/2	9 5/8	7/16	7 3/8	4 1/4	5 3/16	5 1/4	7 3/4
GUB 03	11	12	9 3/4	10 3/4	9 5/8	10 3/4	12 1/8	7/16	8 13/16	5	7 3/8	6 5/8	11
GUB 04	11	12	9 3/4	10 3/4	9 5/8	3 1/2	12 1/8	7/16	8 11/16	5	7 3/8	6 1/2	11
GUB 01110	14 1/16	18 1/16	13	17	12 1/4	16	16	1	13 1/2	6 13/16	10 3/4	9 3/4	14
GUB15151	20 7/8	18 7/8	19 1/8	17 1/8	16 3/4	18	21	1	16 5/8	9	13 3/16	11 3/8	18

\ddagger Dimensiones Internas

EATON SERIE CROUSE-HINDS

Clase I Div. 1 & 2 Grupo B, C, D.
 Clase II Div. 1, Grupos E, F, G.
 Clase II Div. 2, Grupos F, G.
 Clase III.
 Nema 4, 7 BCD, 9 EFG.
 EEx d IIC T6, Ip66+.

A prueba de explosión.
 Aprueba de ignición de
 polvos.
 A prueba de intemperie.
 A prueba de agua.
 A prueba de lluvia.

Dimensiones

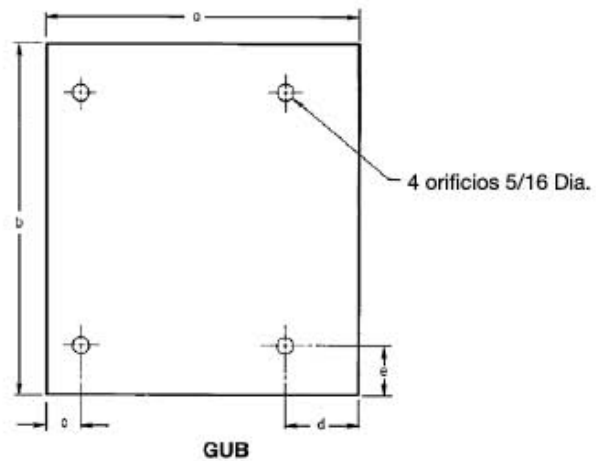
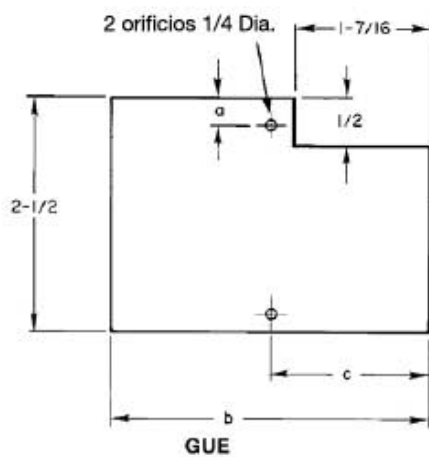


Tabla 5
 Dimensiones de Placa de Montaje

Caja No. Catálogo	Placa de Montaje Kit No. de Catálogo	a	b	c	d	e
GU	GU-MPK 1	9/32	3 3/8	1 43/64	-	-
GUE	GUE-MPK 1	9/32	3 3/8	1 43/64	-	-
GUB 01	GUB-MP 01	4 3/8	5	3/8	1	1
GUB 02	GUB-MP 02	5 9/16	6 1/4	5/8	1 5/16	7/8
GUB 03	GUB-MP 03	8	9	15/16	1 5/16	1 1/2
GUB 04	GUB-MP 03	8	9	15/16	1 5/16	1 1/2
GUB 06	GUB-MP 02	5 9/16	6 1/4	5/8	1 5/16	7/8
GUB 08	GUB-MP 02	5 9/16	6 1/4	5/8	1 5/16	7/8
GUB 01110	GUB-MP 01110	8 3/4	12	7/16	1 7/16	1 3/4
GUB15151	GUB-MP 15151	14	14	1 5/8	1 5/8	1 5/8

Tapas roscadas para cajas unión GUB

Clase I Div. 1 & 2 Grupo B†, C, D.
Clase II Div. 1, Grupos E, F, G.
Clase II Div. 2, Grupos F, G.
Clase III.
Nema 4, 7 BFGD, 9 EFG.
EEx d IIC T6, Ip66+.

A prueba de explosión.
A prueba de ignición de polvos.
A prueba de intemperie.
A prueba de agua.
A prueba de lluvia.

Aplicaciones:

Las tapas roscadas GUB y EPC son usadas con cajas GUB en sistemas de control dentro de áreas peligrosas:

- Interiores y exteriores.
- En tres categorías:

Tapas Planas para uso normal, equipadas con cajas GUB estándar. Tapas con Ventana de vidrio permite la visibilidad a los instrumentos de control cuando es usado en medidores ocultos. Tapa tipo domo- para incrementar el volumen de la GUB haciendo más fácil el empalme y jalado de conductores de Calibre más grande.

Características:

- Tapa tipo Domo - es más conveniente usarse cuando se empalman conductores pesados, puesto que los conductores se pueden jalar con las terminaciones fuera de la caja. Después de haber hecho los empalmes, no tienen que ser empujados atrás de las cajas.
- Ventana de vidrio- el vidrio tiene un diámetro máximo para dar mejor visibilidad. El diámetro de la carátula debe coincidir o ser ligeramente más delgado que el diámetro de la ventana.

Materiales Estándares:

- Aluminio libre de cobre.
- Feraloy como estándar*

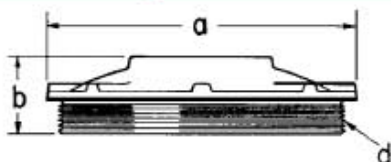
Acabado Estándar:

- Natural o pintura gris epóxica electrostáticamente, agregar sufijo S752.

Nota: para la GUB 01110 y la GUB 15151 agregar SA para aluminio con certificación ATEX y protección IP54.

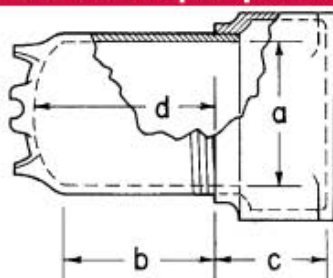
Dimensiones

Tapa Plana



Dimensiones

GUB con tapa tipo domo



Certificaciones:

NEC:

GUB0101, -0102, -0103, -714, -7110, EPC2110, EPC2151.

Clase I, Div.1&2, Grupo B†, C, D.

Clase II, Div. 1 Grupos E, F, G.

Clase II Div. 2 Grupos F, G.

Clase III.

Todas las demás tapas:

Clase I, Div. 1&2, Grupo D.

Clase II, Div. 1 Grupos E, F, G.

Clase II Div. 2 Grupos F, G.

Clase III.

CEC:

Clase I, Div. 1&2, Grupo D.

Clase II, Div. 1 Grupos E, F, G.

Clase II Div. 2 Grupos F, G.

Clase III

Nota: Las tapas GUB son convenientes para usarse en áreas peligrosas sólo cuando son usadas con envolventes apropiadas de la serie GUB.



Tapa Domo

Tamaño del cuerpo †	Tapa Plana No. Catálogo	Tapa ventana vidrio No. Catálogo	No. de Catálogo	Profundidad Nominal
GUB 01	GUB 0101	GUB-0110††	GUB-714 GUB-7110	4 10
GUB 02				
GUB 06	GUB 0102	GUB-0108††	GUB-726	6
GUB 03	GUB 0103	GUB-0109	GUB-738	10
GUB 01110‡	EPC2110		EPC-2115	5
GUB15151*	EPC2151			16

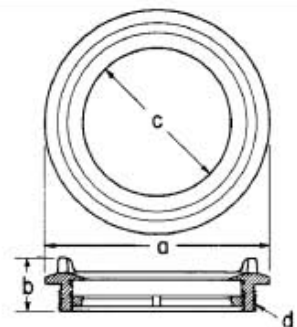
Tapas Planas

No. Catálogo	Medida de Rosca		
	a	b	d
GUB 0101	6 5/16	1 23/32	5 5/8-12
GUB 0102	7 13/16	1 15/16	7 1/8-12
GUB 0103	11 1/6	2 3/4	9 3/4-8
EPC 2110	12 7/8	5 5/32	12.660-8
EPC 2151	17	5 9/16	16.910-8

Ventana de Vidrio

No. Catálogo	Tapa de la ventana		Medida de Rosca	
	a	b	c	d
GUB 0110	6 5/16	1 13/16	3 5/8	5 5/8-12
GUB 0108	7 13/16	2 1/6	4 3/4	7 1/8-12
GUB 0109	11 1/6	1 15/16	6 13/16	9 3/4-8

Ventana de Vidrio



Tapas Tipo Domo

No. Catálogo	a	b
GUB 714	5 1/16	2 3/4
GUB 7110	5 1/16	9 1/8
GUB 726	6 3/8	5 1/8
GUB 738	8 7/8	8
GUB 7316	8 7/8	15 1/4
EPC2115	11 9/16	3 9/16

Para dimensiones "c"

			Todos los demás		d
GUB 02	GUB 06	GUB 08	4 3/16		4
			4 3/16		10 3/8
4 1/8	5 1/8	5 1/8			6 3/4
			6 5/8		10 1/2
			6 5/8		17 3/8
			8 1/2		6 9/16

† Los cuerpos están agrupados por tamaño y toman una de las tapas mostradas.

†† Checar certificaciones y cumplimientos para el área peligrosa de acuerdo al número de catálogo.

‡ Indicar que se requiere protección para grupo B.

Clase I Div. 1 & 2 Grupo C, D.
Clase II Div. 1, Grupos E, F, G.
Clase II Div. 2, Grupos F, G.
Clase III.
Nema 3, 7 CD, 9 EFG.

A prueba de explosión.
A prueba de ignición de polvos.
A prueba de lluvia.
Áreas Húmedas.

Aplicaciones:

Los paneles de control de fabricación especial son usados con elementos ensamblados EMP y EMPS:

- Como un punto medio de un grupo de estaciones de control para centralizar procesos de control en áreas peligrosas y reducir espacio.
- Suministrado con los interruptores necesarios, luces piloto, selector de contacto, interruptores, estación de botones y mirillas de vidrio.

Características:

- Reduce el costo de instalación, los paneles pueden ser suministrados, alambrados a componentes de control y tabillitas. Otro dispositivo de control puede estar montado en las cajas solo para funciones especiales de control.
- Los paneles de control colocados en la superficie tienen los componentes ensamblados en la tapa con bisagras, accesible para checar circuitos y problemas punzantes.

- Panel de control montado ensamblado con componentes instalados en la pared trasera de la caja. Los elementos pasan a través de barrenos roscados y a través del envolvente asegurados en el panel en la misma manera como un ensamble individual de un EMP.

Las tapas con bisagra son accesibles para el fácil acceso al fondo de panel facilitando el mantenimiento.

- Conocer tus requerimientos exactos para los paneles de control de fabricación especial son una especialidad de Eaton serie Crouse-Hinds. Las cotizaciones completas serán proporcionadas por cualquier trabajo, grande o pequeño.

Certificaciones:

- Panel EJB- Nec:
Clase I, División 182, grupos C, D
Clase II, División 1, grupos E, F, G
Clase II, División 2, grupos F, G
Clase III
NEMA/VEEMAC: 3,7CD,9EFG
UL Standard: UL 1203
CSA Standard: C22.2 No. 30
CEC:
Clase I, Div. 1&2, Grupos B, C, D.
Clase II, Div. 1, Grupos E, F, G.
Clase II, Div. 2, Grupos F, G.
- CENELEC: EEx dII B H2 T6
IP66† ATEX Certificado: PTB01
ATEX III7 (paneles de control).

* Las dimensiones están aproximadas, no para propósitos de construcción
† Ordene con el sufijo ATEX



Panel de control EJB- Tapa cerrada



Panel de Control ensamblado EJB

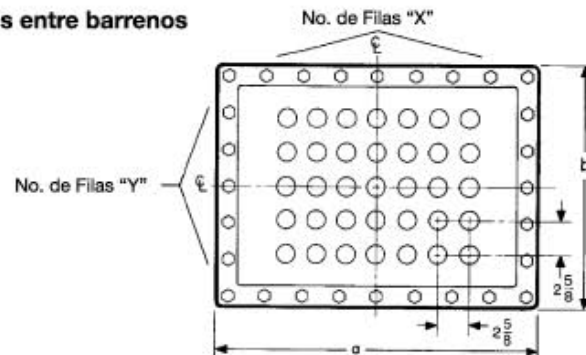
Solicite del folleto #3331 a su representante de ventas Cooper Crouse-Hinds para diseñar su propio panel de control

Dimensiones (pulgadas)*

En el listado de abajo están las cajas EJB con los espacios estándares para realizar el ensamble de barrenos. Dependiendo del número y tipo de barrenos ensamblados e instalados, puede ser utilizado el espacio y los accesorios para ensamble.

No. Catálogo	a	b	x	y
EJB100806	15 1/32	13 1/32	3	3
EJB121204	17 1/16	17 1/16	4	4
EJB121206	17 1/16	17 1/16	4	4
EJB121208	17 1/16	17 1/16	4	4
EJB161606	21 3/16	21 3/16	6	6
EJB161608	21 3/16	21 3/16	6	6
EJB181206	23 5/16	23 5/16	6	4
EJB181208	23 5/16	17 5/16	6	4
EJB241208	29 9/16	17 9/16	9	4
EJB241210	29 9/16	17 9/16	9	4
EJB241808	29 5/8	23 9/16	9	6
EJB241810	29 5/8	23 9/16	9	6
EJB242408	29 9/16	29 9/16	9	9
EJB242410	29 9/16	29 9/16	9	9
EJB361208	40 5/16	40 5/16	13	4
EJB361808	41 15/16	41 15/16	13	6
EJB361810	41 15/16	41 15/16	13	6
EJB362408	42 3/16	42 3/16	13	9

Espacios estándares entre barrenos



EATON SERIE CROUSE-HINDS

Clase I Div. 1 & 2 Grupo B* C, D.
Clase II Div. 1, Grupos E, F, G.
Clase II Div. 2, Grupos F, G.
Clase III.
Nema 3, 4X*, 7 BCD, 9 EFG.
EXd IIB+H2, T6, IP66**.

A prueba de explosión.
A prueba de ignición de
polvos.
A prueba de lluvia.
Áreas Húmedas.

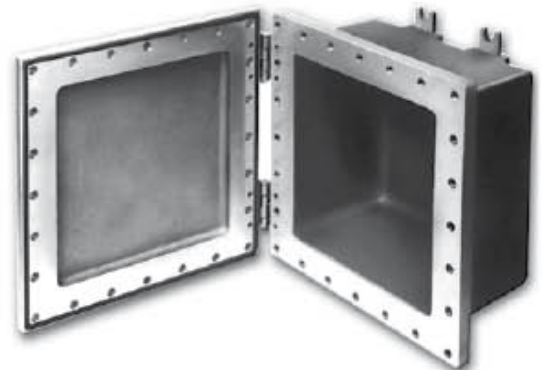
Aplicación:

Las cajas de conexiones EJB son usadas en sistema de tubería conduit roscada en áreas peligrosas para:

- Hacer empalmes, derivaciones y jalados de cables.
- Encerrar dispositivos eléctricos incluyendo estaciones de control e instrumentos.
- Como panel de control para dispositivos como: luces piloto, botones pulsadores, selectores, etc.
- En áreas interiores o exteriores, húmedas, polvosas, corrosivas y/o peligrosas.
- Lugares donde es común que los equipos estén expuestos a una lluvia frecuente, intensa o altos niveles de humedad, tales como: plataformas marinas, torres de enfriamiento, instalaciones para la preparación y manejo de carbón y plantas de tratamiento de agua residuales.
- Áreas peligrosas debido a la presencia de hidrógeno u otros gases y vapores con una peligrosidad equivalente.

Características:

- En el estilo "C" la tapa se suministra con tornillos hexagonales, roldanas planas y resortes de acero inoxidable que proporcionan una excelente resistencia a la corrosión y alta durabilidad, la característica especial de los tornillos es que cuenta con rosca de triple entrada la cual permite una rápida y fácil instalación o desmontaje de la tapa. Cuando el tornillo es desenroscado el resorte lo expulsa manteniéndolo retraído, al mismo tiempo éste queda cautivo en la tapa.
- Brida externa diseñada para proveer un mejor acceso al interior para el alambrado o instalación de equipo eléctrico. (Sólo para estilo "C").
- Los cuerpos de las envolventes cuentan con esquinas cuadradas que proveen un máximo espacio interior y área para entradas de tubo conduit.
- La tapa plana ofrece espacio adicional para el montaje de un mayor número de dispositivos de control.



- El empaque especial de neopreno*** alrededor de la tapa permite un sello a prueba de agua el cual cumple con los requerimientos NEMA4X, y provee una mejor protección contra el agua y la corrosión de los equipos confinados en la envolvente.
- El cuerpo de la envolvente cuenta con rieles para instalar las orejas de montaje. No es necesario reemplazar la envolvente en el caso de que se rompan las orejas de montaje estilo C.
- Las tapas están embisagradas al cuerpo permitiendo así un fácil acceso para inspección, mantenimiento o cambio a los sistemas de alambrado.
- El cuerpo de la envolvente cuenta con zapatas de tierra integrada para una segura puesta a tierra de los equipos (solo para estilo "C").
- Se pueden surtir con tablillas y accesorios de control.

Opciones

Las cajas pueden suministrarse con placa portaelementos agregando el subfijo MP al final del catalogo.

Ejemplos:

EJB 161606 MP.

EJB 241808 MP.

El material de la placa puede ser Celorón o Aluminio, favor de especificar.

Materiales:

Cuerpo y tapa: Aluminio libre de cobre
Tornillos, roldanas y resortes: Acero inoxidable. (Estilo C).
Empaque: Neopreno.
Bisagra: Aluminio extruido (Estilo C)
Zapata de tierra: Aluminio.

Acabado Estándar:

Aluminio: Pintura gris epóxica aplicada electrostáticamente. (Estilo C)
Acero inoxidable: Natural.
Aluminio extruido: Natural. (Estilo D)

Clasificación Aprobada:

Nec:

Clase I Div. 1 y 2 Gpos B* C, D

Clase II Div.1 Gpos E, F, G

Clase III

Nema 34X*, 7BCD, 9EFG, 12

Pruebas de acuerdo a:

UL Standard UL 1203

Notas:

* Para Grupo B instale un sello por cada entrada de tubería Conduit a una distancia no mayor a 18" (457mm)

** Ordene con sufijo ATEX (Estilo C).

*** Excepto EJB-464, EJB-9166 (estilos A, B1 y B2)

Clase I Div. 1 & 2 Grupo B*, C, D.
Clase II Div. 1, Grupos E, F, G.
Clase II Div. 2, Grupos F, G.
Clase III.
Nema 3, 4* 7, 9.
EEx IIB+H2, T6, IP66.

A prueba de explosión.
A prueba de ignición de polvos.
A prueba de lluvia.
Áreas Húmedas.

Información para ordenar:

La EJB puede ser adquirida con entradas roscadas, sujetas a las limitaciones del máximo tamaño y número de entradas así como también el espaciamiento, según se indica en las tablas 2,3 Y 4. El número de catálogo completo consta de tres partes:
Parte 1- Número de caja.
Parte 2- Número de arreglo.
Parte 3- Símbolos para las entradas.

Para ordenar:

- Paso 1
Especifique el número de catálogo de la caja.
 - Paso 2
Seleccione mediante la tabla 1 el arreglo estándar para entradas de tubo conduit.
 - Paso 3
Seleccione el máximo tamaño y número de entradas a través de la tabla 2.
 - Paso 4
Los símbolos son sustituidos y escritos en el sentido de las manecillas del reloj iniciando en la posición superior usando la simbología de la tabla 3. Se utilizará un guión para separar los barrenos de cada Cara.
- Cuando se requiere omitir de una entrada en un lugar en particular, utilice el símbolo "O" (cero)

Ejemplo:

- Paso 1- Caja de conexión EJB 161606
- Paso 2- Arreglo 2
- Paso 3- Dos entradas de 2" tanto en la cara superior como en la inferior y una entrada de 2" en la parte superior de cada lado.
- Paso 4- Para este ejemplo la tercera parte del número de catálogo es: GG-GO-GG-OG.
Quedando el número de catálogo como: EJB 161606-2-GG-GO-GG-OG.
Si ninguno de estos arreglos cubre sus requerimientos, envíe un diagrama indicando el número de catálogo de la caja con el tamaño y ubicación de cada entrada por tubería.



Estilo A



Estilo B1



Estilo B2

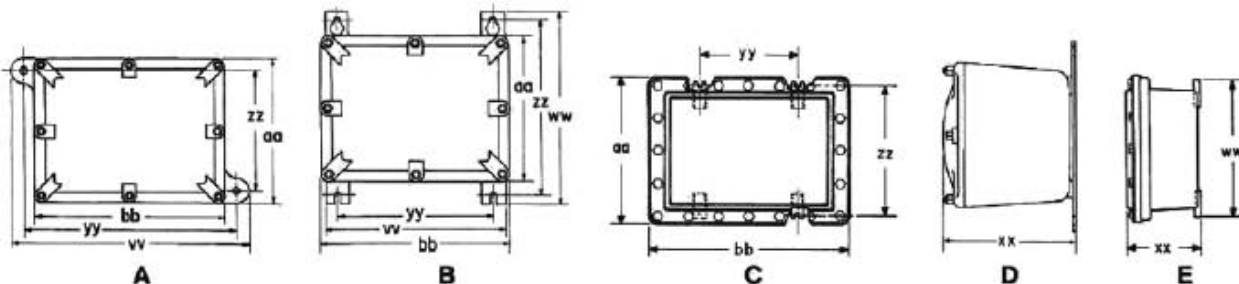


Estilo C

* Aplica para estilo C

Catálogo	ANCHO		LONGITUD		PROFUNDIDAD		ESTILO
	mm	pulgadas	mm	pulgadas	mm	pulgadas	
EJB-464**	103,00	4	152,40	6	103,00	4	A
EJB-684**	155,00	6	203,20	8	103,00	4	A
EJB-1284**	216,00	8	304,80	12	103,00	4	B1
EJB-4164**	103,00	4	406,40	16	103,00	4	B2
EJB-8106**	216,00	8	254,00	10	155,00	6	B1
EJB-8138**	216,00	8	330,20	13	216,00	8	B1
EJB-9166**	243,00	9	406,40	16	155,00	6	B1
EJB-121206	324,00	12	304,80	12	155,00	6	C
EJB-121208	324,00	12	340,80	12	216,00	8	C
EJB-161606	432,00	16	406,40	16	155,00	6	C
EJB-241808	486,00	18	609,60	24	216,00	8	C

** No incluyen empaque



Clase I Div. 1 & 2 Grupo B* C, D.
Clase II Div. 1, Grupos E, F, G.
Clase II Div. 2, Grupos F, G.
Clase III.
Nema 3, 4*, 7, 9.
EExd IIB+H2, T6, IP66.

A prueba de explosión.
A prueba de ignición de polvos.
A prueba de lluvia.
Áreas Húmedas



Tabla 1
Diagrama de arreglos

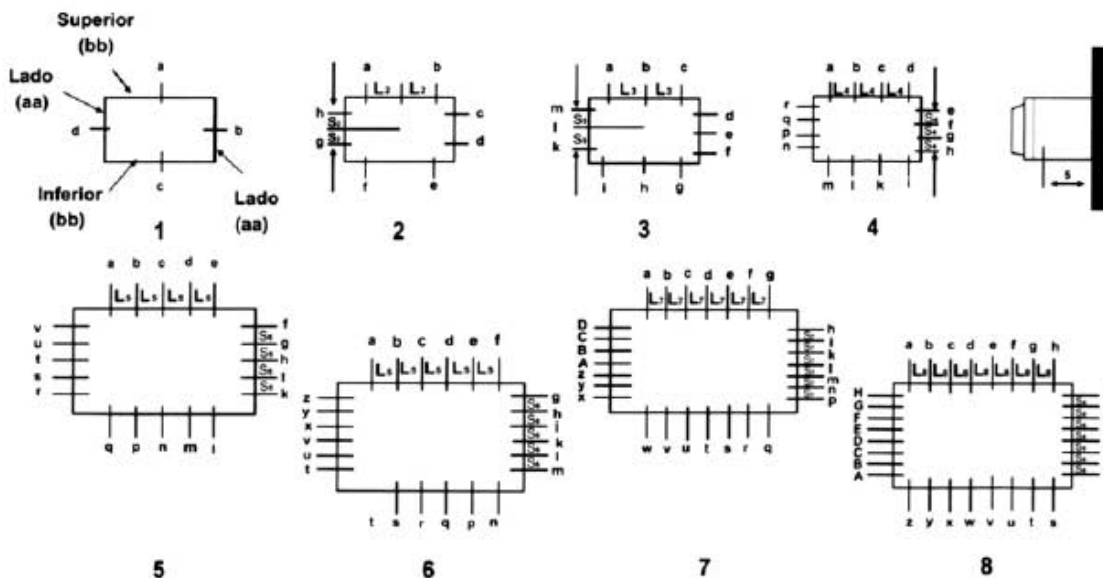


Tabla 2
Arreglos Conduit (plg), Estilo D máximo tamaño y número de entradas

Catálogo	Superior e Inferior				Lados (aa)				Espaciamento entre entradas****							
	1 plg	2 plg	3 plg	4 plg	1 plg	2 plg	3 plg	4 plg	S plg	L2 plg	S2 plg	L3 plg	S3 plg	L4 plg	S4 plg	
EJB060404-SA	2	1 1/4	1/2	0	2	1/2	-	-	2 5/8	1 5/8	1 1/16	2 1/8	-	-	-	
EJB080604-SA	2	2	1	1/2	2	1 1/4	1/2	-	2 5/8	2 1/8	1 5/8	2 3/4	2 1/8	2 1/16	-	
EJB080606-SA	3 1/2	2	1	1/2	3 1/2	1 1/4	1/2	-	3 3/4	2 1/4	1 5/8	2 3/4	2 1/8	2 1/16	-	
EJB080806-SA	3 1/2	2	1	1/2	3 1/2	2	1	1/2	3 3/4	2 1/4	1 5/8	2 3/4	2 3/8	2 1/16	2 1/16	
EJB101008-SA	4	2 1/2	1 1/2	1	4	2 1/2	1 1/2	1	4 3/4	2 3/4	2 3/4	3 5/8	3 5/8	2 9/16	2 9/16	
EJB120604-SA	2	2	2	1 1/4	2	1 1/2	1/2	-	2 3/4	3	1 5/8	4 1/8	2 1/8	3 1/8	-	
EJB120804-SA	2	2	2	1 1/4	2	2	1	1/2	2 1/8	3	2 1/4	4 1/8	2 3/4	3 1/16	2 1/16	
EJB120808-SA	4	4	2	1 1/4	4	2	1	1/2	4 3/4	3 1/4	2 1/4	4 1/8	2 3/4	3 1/16	2 1/16	
EJB141006-SA	3 1/2	3 1/2	2 1/2	1 1/2	3 1/2	2 1/2	1/2	1	3 7/8	3 3/4	2 3/4	5	3 9/16	3 5/8	2 9/16	
EJB160404-SA	2	2	2	2	2	1/2	-	-	2 5/8	3	1 1/16	6	-	4 1/8	-	

Estilo C máximo tamaño y número de entradas grupo B***, C y D

EJB121206	3 1/2	3 1/2	1 1/2	1 1/2	3 1/2	3 1/2	1 1/2	1 1/4	3 3/4	3	3	3 5/8	3 5/8	3 1/16	3 1/16
EJB121208	5	3 1/2	1 1/2	1/2	5	3 1/2	1 1/2	1 1/4	4 3/4	3	3	3 5/8	3 5/8	3 1/16	3 1/16
EJB161606	3 1/2	3 1/2	1 1/2	2	3 1/2	3 1/2	2 1/2	2	3 3/4	3	3	3 5/8	4 5/8	4 3/16	4 3/16
EJB241808	5	5	5	3 1/2	5	5	3 1/2	2 1/2	5 1/4	4 3/16	4 3/16	8 7/16	6	6	4 5/8

Nota: Para otros requerimientos de sellado consulte el Código Nacional Eléctrico. Cuando los arreglos estándares no son adecuados en especial los barrenos y tapones pueden ser ordenados o las instrucciones pueden ser proporcionadas por el campo barrenado o taponado. Respiradores y drenes deben ser ordenados por separado.

** Las dimensiones o envoltorios superior o inferior más grandes no están en el cuadro.

**** Las dimensiones de los espacios para las cajas Grupo B están basadas en uso del accesorio sellador para Conduit EYS-11-1 01.

*** El máximo tamaño ocupado para aplicaciones en el Grupo B es de 4" o 101.6 mm.

Clase I Div. 1 & 2 Grupo B* C, D.
Clase II Div. 1, Grupos E, F, G.
Clase II Div. 2, Grupos F, G.
Clase III.
Nema 3, 4*, 7, 9.
EExd IIB+H2, T6, IP66.

A prueba de explosión.
A prueba de ignición de polvos.
A prueba de lluvia.
Áreas Húmedas.



Tabla 2

Arreglos Conduit (mm), Estilo D máximo tamaño y número de entradas

Catálogo	Superior e Inferior (bb)**				Lados (aa)				Espaciamiento entre entradas****							
	1 mm	2 mm	3 mm	4 mm	1 mm	2 mm	3 mm	4 mm	S mm	L2 mm	S2 mm	L3 mm	S3 mm	L4 mm	S4 mm	
EJB060404-SA	50.80	31.75	12.70	0.00	50.80	12.70	-	-	66.68	41.28	26.99	53.98	-	-	-	
EJB080604-SA	50.80	50.80	25.40	12.70	50.80	31.75	12.70	-	66.68	53.98	41.28	69.85	53.98	52.39	-	
EJB080606-SA	88.90	50.80	25.40	12.70	88.90	31.75	12.70	-	95.25	57.15	41.28	69.85	53.98	52.39	-	
EJB080806-SA	88.90	50.80	25.40	12.70	88.90	50.80	25.40	12.70	95.25	57.15	57.15	69.85	69.85	52.39	52.39	
EJB101008-SA	101.60	63.50	38.10	25.40	101.60	63.50	38.10	25.40	120.65	69.85	69.85	92.08	92.08	65.09	65.09	
EJB120604-SA	50.80	50.80	50.80	31.75	50.80	38.10	12.70	-	69.85	76.20	41.28	104.78	53.98	79.38	-	
EJB120804-SA	50.80	50.80	50.80	31.75	50.80	50.80	25.40	12.70	53.98	76.20	57.15	104.78	69.85	77.79	-	
EJB120808-SA	101.60	101.60	50.80	31.75	101.60	50.80	25.40	12.70	120.65	82.55	57.15	104.78	69.85	77.79	52.39	
EJB141006-SA	88.90	88.90	63.50	38.10	88.90	63.50	38.10	25.40	98.43	95.25	69.85	127.00	90.49	92.08	65.09	
EJB160404-SA	50.80	50.80	50.80	50.80	50.80	12.70	-	-	66.68	76.20	26.99	152.40	-	104.78	-	

Estilo C máximo tamaño y número de entradas grupo B**, C y D

EJB121206	88.90	88.90	38.10	38.10	88.90	88.90	38.10	31.75	95.25	76.20	76.20	92.08	92.08	77.79	77.79
EJB121208	127.00	88.90	38.10	38.10	127.00	88.90	38.10	31.75	120.65	76.20	76.20	92.08	92.08	77.79	77.79
EJB161606	88.90	88.90	38.10	50.80	88.90	88.90	63.50	50.80	95.25	76.20	76.20	92.08	117.48	106.36	106.36
EJB241808	127.00	127.00	127.00	88.90	127.00	127.00	88.90	63.50	133.35	106.36	106.36	214.31	152.40	152.40	117.48

Tabla 2

Arreglos Conduit (plg), Estilo A, B1 y B2 máximo tamaño y número de entradas *

Catálogo	Superior e Inferior (bb)				Lados (aa)				Espaciamiento entre entradas							
	1 plg	2 plg	3 plg	4 plg	1 plg	2 plg	3 plg	4 plg	S plg	L2 plg	S2 plg	L3 plg	S3 plg	L4 plg	S4 plg	
EJB-464*	2	1 1/2	1	1/2	2	1	-	-	2 1/4	1 3/8	1	2	-	1 1/2	-	
EJB-684*	2	2	1 1/4	3/4	2	1 1/2	1	1/2	2 1/4	2	1 1/2	2 1/2	2	2	1 1/2	
EJB-1284*	1 1/2	1 1/2	1 1/2	1 1/2	1 1/2	1 1/2	1 1/4	3/4	2 1/4	3	2	3	2 1/2	2 3/4	1 3/4	
EJB-4164*	2	2	2	2	2	3/4	-	-	2 1/4	4	7/8	4	-	4	-	
EJB-8106*	2	2	1 1/2	1	2	1 1/2	1	3/4	3 3/8	2 3/4	2	3 1/4	2 1/2	2 1/4	1 3/4	
EJB-8138*	4	4	2 1/2	1 1/2	4	2 1/2	1 1/4	3/4	4 3/4	3 1/4	2	4	2 1/2	2 3/4	1 3/4	
EJB-9166*	2	2	2	2	2	2	1 1/2	1	3 3/8	4	2	5 1/4	2 3/4	3 1/4	2	

* No incluye empaque

Tabla 2

Arreglos Conduit (mm), Estilo A, B1 y B2 máximo tamaño y número de entradas *

Catálogo	Superior e Inferior				Lados (aa)				Espaciamiento entre entradas***							
	1 mm	2 mm	3 mm	4 mm	1 mm	2 mm	3 mm	4 mm	S mm	L2 mm	S2 mm	L3 mm	S3 mm	L4 mm	S4 mm	
EJB-464	50.8	38.1	25.4	12.7	50.8	25.4	-	-	57.1	34.9	25.4	50.8	-	38.1	-	
EJB-684	50.8	50.8	31.7	19.0	50.8	38.1	25.4	12.7	57.1	50.8	38.1	63.5	50.8	50.8	38.1	
EJB-1284	38.1	38.1	38.1	38.1	38.1	38.1	31.7	19.0	57.1	76.2	50.8	76.2	63.5	69.8	49.4	
EJB-4164	50.8	50.8	50.8	50.8	50.8	19.0	-	-	57.1	101.6	22.2	101.6	-	101.6	-	
EJB-8106	50.8	50.8	38.1	25.4	50.8	38.1	25.4	19.0	85.7	69.8	50.8	63.5	63.5	75.1	49.4	
EJB-8138	101.6	101.6	63.5	38.1	101.6	63.5	31.7	19.0	126.6	82.5	50.8	101.6	63.5	69.8	44.9	
EJB-9166	50.8	50.8	50.8	50.8	50.8	50.8	38.1	25.4	85.7	101.6	50.8	133.3	63.5	82.5	50.8	

Clase I Div. 1 & 2 Grupo B* C, D.	A prueba de explosión.
Clase II Div. 1, Grupos E, F, G.	A prueba de ignición de polvos.
Clase II Div. 2, Grupos F, G.	A prueba de lluvia.
Clase III.	Áreas Húmedas.
Nema 3, 4*, 7, 9.	
EEx IIB+H2, T6, IP66.	

Tabla 3
Símbolos para las entradas

Tamaño Conduit	Símbolo para Barreno Rosacado	Símbolo para Tuerca unión
1/2	A	W
3/4	B	X
1	C	Y
1 1/4	E	R
1 1/2	F	S
2	G	T
2 1/2	H	U
3	J	V
3 1/2	K	WD
4	L	XD
5	M	-
6	N	-

Nota: Para otros requerimientos de sellado Consulte el Código Nacional Eléctrico. Cuando los arreglos estántares no son adecuados en especial los barrenos y tapones pueden ser ordenados o las instrucciones pueden ser proporcionadas por el campo barrenado o taponado.

Respiraderos y drenes deben ser ordenados por separado.

** Las dimensiones o envolventes superior e inferior más grandes no están en el cuadro.

**** Las dimensiones de los espacios para las cajas Grupo B están basadas en uso del accesorio sellador para conduit EYS-11-101.

*** El máximo tamaño ocupado para aplicaciones en el Grupo B es de 4" o 101.6 mm

Dimensiones

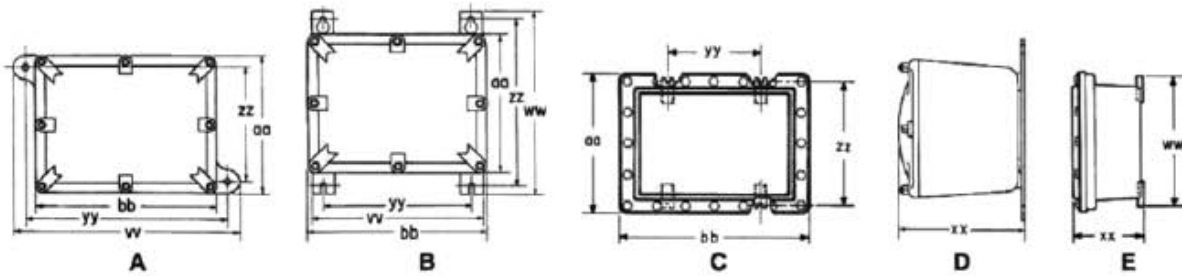


Tabla 4
Dimensiones Exteriores

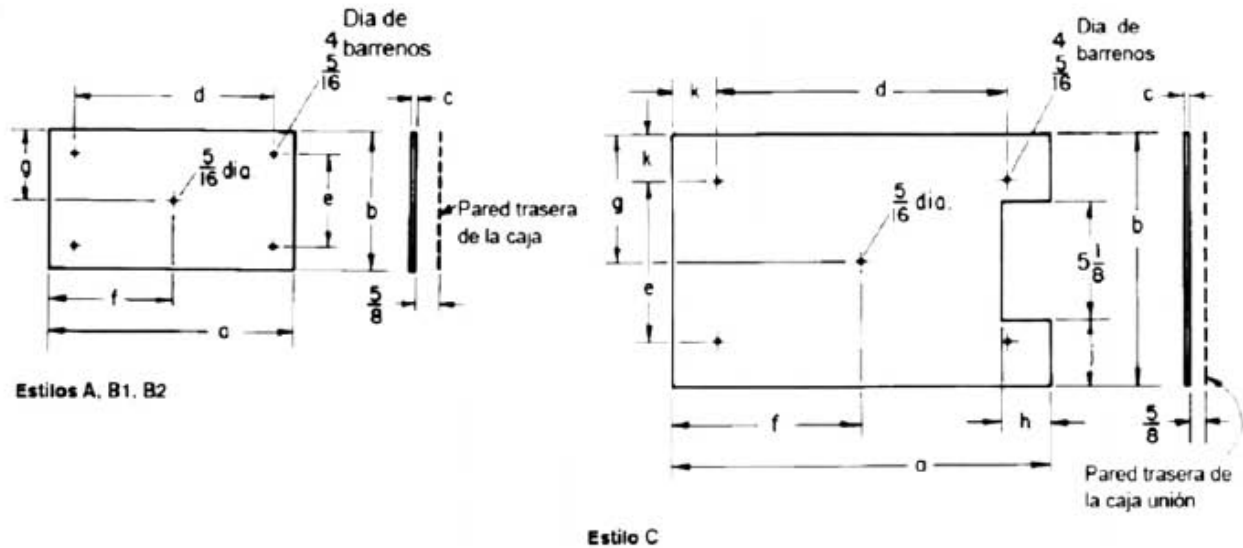
Catálogo	Diagrama	aa	bb	Dimensiones de orificio	vv	ww	xx	yy	zz	Peso Neto (lbs) con tapa	Alum.
EJB 464	A y B	5 1/4	7 1/4	5/16	8 5/8		5 1/2	7 7/8	4 1/4	7	
EJB 684		7 1/4	9 1/4	13/32	11 1/16		5 7/8	10 1/16	5 13/16	12	
EJB 1284	A y B	11 3/16	15 3/16	13/32	9 3/4	11 1/16	6 1/8	8 3/8	10 5/16		
EJB 4164		6 3/4	18 3/4	9/16	18	8 3/4	5 9/16	16	7 1/2	25	
EJB 8106		9 5/8	11 5/8	13/32	7 7/8	11 9/16	7 7/8	6 3/8	10 5/16	28	
EJB 9166		10	17	9/16	13 1/2	13 3/8	9 3/16	11 1/2	12 1/8		
EJB 121206	A y B	17 1/16	17 1/16	9/16		16 1/8	8 7/8	5 1/2	15 1/8	70	
EJB 121208		17 1/16	17 1/16	9/16		16 1/8	10 7/8	5 1/2	15 1/8	80	
EJB 161606		21 3/16	21 3/16	9/16		20 1/8	8 7/8	9 1/2	19 1/8	103	
EJB 241808		23 9/16	29 5/8	11/16		23 1/2	12 1/4	17 1/4	21 7/8	243	

Clase I Div. 1 & 2 Grupo B* C, D.
 Clase II Div. 1, Grupos E, F, G.
 Clase II Div. 2, Grupos F, G.
 Clase III.
 Nema 3, 4*, 7, 9.
 EEx IIB+H2, T6, IP66.

A prueba de explosión.
 A prueba de ignición de polvos.
 A prueba de lluvia.
 Áreas Húmedas.

Tabla 5

Dimensiones de Base de Montaje



Estilos A, B1, B2

Catálogo	a	b	c	d	e	f	g
EJB-MP46 ‡	5	3	.094	4 1/4	2 1/4		
EJB-MP68 ‡	7	5	.094	6 1/4	4 1/4		
EJB-MP128 ‡	11	6	.094	8	5		
EJB-MP416	14	3	.094	13	2	7	1/2
EJB-MP810 ‡	9	7	.094	8 1/4	6 1/4		
EJB-MP916 ‡	13	6	.094	12	5		

Estilos C

Catálogo	a	b	c	d	e	f	g	h	j	k
EJB-MP1212 ‡	11	11	.125	9	9			1 3/8	1 1/2	1
EJB-MP1616 ‡	15	15	.125	13	13			1 3/8	1 1/2	1
EJB-MP2418	22	16	.125	19	13	11	8	1 7/8	2	1 1/2

* Ver certificaciones y cumplimientos en la página
 ‡ La placa no tiene barreno central
 Nota: Información para ordenar ver página

Clase I Div. 1 & 2 Grupo A, B, C, D†. A prueba de explosión.
 Clase II Div. 1, Grupos E, F, G. A prueba de ignición de polvos.
 Clase II Div. 2, Grupos F, G.
 Clase III

Aplicación:

Las tuercas unión UNY y UNF son instaladas en tuberías de conduit roscadas:

UNY

- Para conectar conduit a conduit, cajas de registro o envoltentes.

UNF

- Para conectar de conduit a conduit, o proveer de posibles modificaciones futuras en el sistema.

EL.

- Los codos son instalados al sistema conduit, en cajas o en accesorios de derivación.
- Para cambiar de dirección a 45° y a 90° en tubo rígido roscado.

Características:

UNY y UNF tienen:

- Diseño compacto el cual permite ensamblarse con un mínimo de espacio a otro conduit adyacente y/o equipo.
- Construcción fuerte y durable.

EL tiene:

- Un interior liso, es fuerte y durable.

Material Estándar:

UNY, UNF Aluminio Libre de Cobre.

EL- Aluminio Libre de Cobre.

Acabado Estándar:

UNY, UNF-1/2"-4 pulgadas Natural.

EL -1 1/4 - 6 pulgadas Pintura gris epóxica aplicada electrostáticamente.

Pruebas de acuerdo a:

UNY, UNF: UL Standard: 886

EL: UL 1203

Certificados y Cumplimientos:

- NEC / CEC:

Clase I, División 1&2 Grupos A, B, C, D.

Clase II, División 1 Grupos E, F, G.

Clase II, División 2, Grupos F, G.

Clase III.

EL 1/2", 3/4", 1".

UNY/UNF 105, -205, -305.

Clase I, División 1&2 Grupos C, D.

Clase II, División 1 Grupos E, F, G.

Clase II, División 2, Grupos F, G.

Clase III.

EL, UNF, UNY- todos los tamaños.

- UL Estándar: UL 1203

- CSA Standard: C22.2 No. 30.

† Ver la clasificación y cumplimiento de cada producto



UNY

1/2" a 4"



UNF

1 1/2" a 4"



UNY

5" - 6"



UNF

5" - 6"

UNY

Catálogo	Pulgadas	Designación
UNY-105 SA	1/2	16
UNY-205 SA	3/4	21
UNY-305 SA	1	27
UNY-405 SA	1 1/4	35
UNY-505 SA	1 1/2	41
UNY-605 SA	2	53
UNY-705 SA	2 1/2	63
UNY-805 SA	3	78
UNY-905 SA	3 1/2	91
UNY-1005 SA	4	103
UNY-012 SA	5	129
UNY-014 SA	6	155

UNF

Catálogo	Pulgadas	Designación
UNF-105 SA	1/2	16
UNF-205 SA	3/4	21
UNF-305 SA	1	27
UNF-405 SA	1 1/4	35
UNF-505 SA	1 1/2	41
UNF-605 SA	2	53
UNF-705 SA	2 1/2	63
UNF-805 SA	3	78
UNF-905 SA	3 1/2	91
UNF-1005 SA	4	103
UNF-012 SA	5	129
UNF-014 SA	6	155

Dimensiones UNY

Catálogo	Pulgadas	Designación	Longitud		Diámetro Máximo	
			Pulgadas	Milímetros	Pulgadas	Milímetros
UNY-105 SA	1/2	16	2 3/8	60.33	1 1/2	38.100
UNY-205 SA	3/4	21	2 7/16	73.03	1 13/16	46.038
UNY-305 SA	1	27	2 3/4	69.85	1 7/8	47.625
UNY-405 SA	1 1/4	35	3 3/16	80.96	2 3/4	69.85
UNY-505 SA	1 1/2	41	3 9/16	90.49	3 1/6	77.788
UNY-605 SA	2	53	3 3/4	95.25	3 13/16	96.838
UNY-705 SA	2 1/2	63	4 5/8	117.48	4 5/6	109.538
UNY-805 SA	3	78	5	127.00	5 1/16	128.588
UNY-905 SA	3 1/2	91	5 1/2	139.70	5 11/16	144.463
UNY-1005 SA	4	103	5 5/8	142.88	6 3/16	157.163
UNY-012 SA	5	129	5 1/4	133.35	8 3/16	207.963
UNY-014 SA	6	155	5 3/8	136.53	9 5/16	236.538

Clase I Div. 1 & 2 Grupo A, B, C, D†. A prueba de explosión.
 Clase II Div. 1, Grupos E, F, G. A prueba de ignición de
 Clase II Div. 2, Grupos F, G. polvos.
 Clase III.

Dimensiones UNF

Catálogo	Pulgadas	Designación	Longitud		Diámetro Máximo	
			Pulgadas	Milímetros	Pulgadas	Milímetros
UNF-105 SA	1/2	16	1 1/5	46,038	1 1/2	38.10
UNF-205 SA	3/4	21	1 3/4	44,45	1 13/16	46.038
UNF-305 SA	1	27	2	50,8	1 7/8	47.625
UNF-405 SA	1 1/4	35	2 1/4	57,15	2 3/4	69.85
UNF-505 SA	1 1/2	41	2 5/8	66,675	3 1/16	77.78
UNF-605 SA	2	53	2 9/16	65,088	3 13/16	96.838
UNF-705 SA	2 1/2	63	3 3/16	80,963	4 5/6	109.538
UNF-805 SA	3	78	3 7/16	87,313	5 1/16	128.588
UNF-905 SA	3 1/2	91	4 1/8	104,775	5 11/16	144.463
UNF-1005 SA	4	103	4 1/8	104,775	6 3/16	157.163
UNF-012 SA	5	129	3 13/16	96,838	8 3/16	207.963
UNF-014 SA	6	155	3 13/16	96,838	9 5/16	236.538

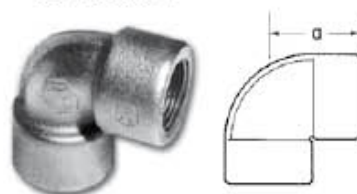
Catálogos Hembra		EL	
45°	90°	Tamaño	Designación
EL-1	EL-19	1/2	16
EL-2	EL-29	3/4	21
EL-3	EL-39	1	27
EL-4	EL-49	1 1/4	35
EL-5	EL-59	1 1/2	41
EL-6	EL-69	2	53
EL-7	EL-79	2 1/2	63
EL-8	-	3	78
EL-9	-	3 1/2	91
EL-10	-	4	103

Dimensiones EL

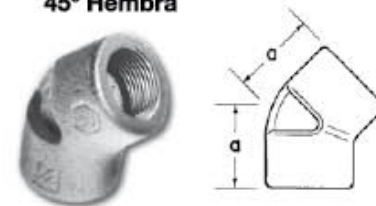
Tamaño	Designación	45° Hembra a		90° Hembra a	
		Pulgadas	Milímetros	Pulgadas	Milímetros
1/2	16	1 3/16	30,16	1 17/32	38.89
3/4	21	1 3/8	34,07	1 3/4	44.45
1	27	1 21/32	42,07	2	50.80
1 1/4	35	1 3/4	44,45	2 1/4	57.15
1 1/2	41	1 15/16	49,21	4	101.60
2	53	2 1/4	57,15	5	127.00
2 1/2	63	2 3/4	69,85	6 7/16	163.51
3	78	3 1/16	80,43	-	-
3 1/2	91	3 7/16	87,31	-	-
4	103	3 5/8	92,08	-	-

Dimensiones

90° Hembra



45° Hembra



† Ver la clasificación y cumplimiento de cada producto

Clase I Div. 1 & 2 Grupo A* B+,
C, D,
Clase II Div. 1, Grupos E, F, G.
Clase II Div. 2, Grupos F, G.
Clase III.

A prueba de explosión.
A prueba de ignición
de polvos.

Aplicación:

Las reducciones RE y REC son usadas en sistemas de conduit de paredes gruesas.

Las reducciones RE reducen el tamaño de una entrada conduit a uno más pequeño.

Las reducciones REC conectan dos diferentes tamaños de conduit juntos o son usados para reemplazar a los coples y reducir en una instalación.

Los tapones PLG son usados para cerrar entradas roscadas.

Características:

Las reducciones RE tienen:

- Gargantas interiores redondeadas lo cual ayuda a prevenir los daños al cable.

Las reducciones REC tienen:

- Gargantas interiores en ambos lados lo cual ayuda a prevenir los daños al cable.

- Su forma interior de embudo guía a los cables de un conduit grande a uno más pequeño, haciendo posible su fácil jalado.

Los tapones PLG tienen:

- Roscas limpias.

- Están disponibles en dos estilos, flush (recessed), o con cabeza cuadrada.

Los Niples son de cuerda corrida con roscas cónicas y se utilizan para la conexión de entradas rascadas hembra.

Materiales Estándar:

- Reducciones RE Aluminio de cobre.
- Reducciones REC Aluminio de cobre.
- Tapón PLG (1/2 Y 3/4,4) Aluminio de cobre.
- Niples Aluminio de cobre.

Acabados Estándar:

Aluminio Libre de Cobre-natural Clasificación:

NEC:

Clase I División 1 y 2, Grupos A, B, C, D.

Clase II División 1, Grupos E, F, G.

Clase II División 2, Grupo F, G.

Clase III.

(Ver listado de catálogo), Para clasificación en grupo A y B.

Pruebas conforme a:

- UL Estándar: UL 1203.
- CSA Estándar: C22.2 No. 30.



RE

Catálogo	Tamaño reducción pulgadas		Tamaño reducción milímetros	
	De	A	De	A
RE- 21*	3/4	1/2	21	16
RE- 31*	1	1/2	27	16
RE- 32*	1	3/4	35	21
RE- 41*	1 1/4	1/2	35	16
RE- 42*	1 1/4	3/4	35	21
RE- 43*	1 1/4	1	41	27
RE- 51*	1 1/2	1/2	41	16
RE- 52*	1 1/2	3/4	41	21
RE- 53*	1 1/2	1	41	27
RE- 54*	1 1/2	1 1/4	41	35
RE- 61*	2	1/2	53	41
RE- 62*	2	3/4	53	21
RE- 63*	2	1	53	27
RE- 64*	2	1 1/4	53	35
RE- 65*	2	1 1/2	53	41
RE- 73*	2 1/2	1	53	16
RE- 74*	2 1/2	1 1/4	63	35
RE- 75*	2 1/2	1 1/2	53	16
RE- 76*	2 1/2	2	63	53
RE- 83*	3	1	78	27
RE- 84*	3	1 1/4	78	35
RE- 85*	3	1 1/2	78	41
RE- 86*	3	2	78	53
RE- 87*	3	2 1/2	78	63
RE- 96*	3 1/2	2	91	53
RE- 97*	3 1/2	2 1/2	91	63
RE- 98*	3 1/2	3	91	78
RE- 106*	4	2	103	53
RE- 107*	4	2 1/2	103	63
RE- 108*	4	3	103	78
RE- 109*	4	3 1/2	103	91

* Apropriado para uso en áreas Clase I, Grupo A y B

+ Apropriado para usarse en áreas Clase I Grupo B

Clase I Div. 1 & 2
Grupo A* B+, C, D.
Clase II Div. 1, Grupos E, F, G.
Clase II Div. 2, Grupos F, G.
Clase III.

A prueba de explosión.
A prueba de ignición de
polvos.

REC



Catálogo	Tamaño reducción pulgadas		Tamaño reducción milímetros	
	De	A	De	A
REC- 21*	3/4	1/2	19.05	12.70
REC- 31*	1	1/2	25.40	12.70
REC- 32	1	3/4	25.40	19.05
REC- 42	1 1/4	3/4	31.75	19.05
REC- 43	1 1/4	1	31.75	25.40
REC- 52	1 1/2	3/4	38.10	19.05
REC- 53	1 1/2	1	38.10	25.40
REC- 54	1 1/2	1 1/4	38.10	31.75
REC- 602	2	3/4	50.80	19.05
REC- 603	2	1	50.80	25.40
REC- 604	2	1 1/4	50.80	31.75
REC- 605	2	1 1/2	50.80	38.10

PLG



Catálogo	Tamaño reducción pulgadas	
	Pulgadas	Designación
PLG- 1*	1/2	16
PLG- 2*	3/4	21
PLG- 3*	1	27
PLG- 4+	1 1/4	35
PLG- 5+	1 1/2	41
PLG- 6+	2	53
PLG- 7+	2 1/2	63
PLG- 8+	3	78
PLG- 9 SA+	3 1/2	91
PLG- 10 SA+	4	102

NIPLE



Catálogo	Tamaño de reducción pulgadas	
	Pulgadas	Milímetros
NIPLE- 1 AL	1/2	16
NIPLE- 2 AL	3/4	21
NIPLE- 3 AL	1	27
NIPLE- 4 AL	1 1/4	35
NIPLE- 5 AL	1 1/2	41
NIPLE- 6 AL	2	53
NIPLE- 7 AL	2 1/2	63
NIPLE- 8 AL	3	78
NIPLE- 9 AL	3 1/2	91
NIPLE- 10 AL	4	102

* Apropriado para uso en áreas Clase I, Grupo A y B
+ Apropriado para usarse en áreas Clase I, Grupo B

Clase II, Div. 1 & 2 Grupo A, B, C, D. A prueba de explosión.
 Clase II Div. 1, Grupos E, F, G. A prueba de ignición de polvos.
 Clase II Div. 2, Grupos F, G. Áreas Húmedas.
 Clase III.

Aplicación:

Los Coples EC son usados en: Áreas peligrosas donde un componente flexible es requerido en un sistema de conduit para lograr las curvaturas requeridas o para permitir movimiento y/o vibraciones de conexiones de equipos o unidades.

Características:

- Diseño robusto para permitir las presiones de las explosiones (Clase I).
- A prueba de agua para áreas húmedas.
- Para uso donde falta espacio para el uso de conduit.
- En líneas de cableado de tamaño de 1/2 a 2 pulgadas se encuentra aislado contra la tierra y del fuego directo de cortos circuitos.
- No requiere de puentes eléctricos entre sus lados ya que su malla metálica asegura la continuidad eléctrica.
- Los Coples ECGJH combinan en sus extremos dos roscas macho.
- Los Coples ECLK combinan una rosca macho y del otro lado una tuerca unión hembra.

Material Estándar:

- Terminales:
1/2 a 2 pulgadas: Latón forjado.
2 1/2 a 4 pulgadas: Acero Inoxidable.
- Tuerca Unión:
Aluminio libre de cobre (1/2" a 2")
2 1/2 a 4 pulgadas: Aleación de Hierro Feraloy.

Acabados Estándar:

- Bronce: Natural.
- Tuerca unión: Natural.
- Acero Inoxidable: Natural.
- Aleación de hierro Feraloy: Electrolgalvanizado con pintura de aluminio acrílica.

Pruebas de acuerdo a:

UL Estandar UL 1203.

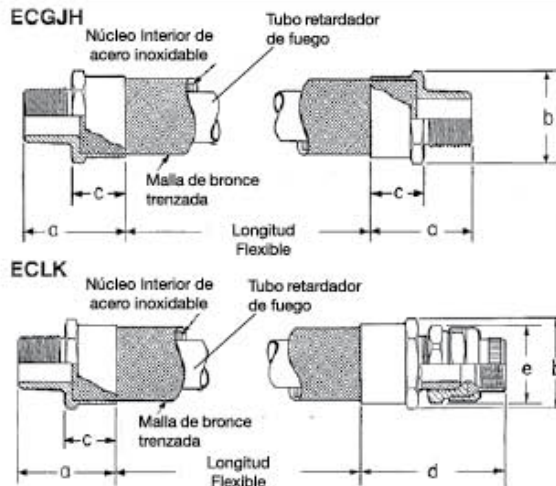
Opciones:

Todo de acero inoxidable, agregue el sufijo S516 (1/2" a 2"). Para lugares con corrosión muy fuerte, una cubierta protectora flexible de PVC, agregue el sufijo S758DBR. Cople con longitud especial disponible hasta 144 pulgadas. Para ordenar cambie los últimos dos dígitos de cualquier número estándar del catálogo a los dos o tres dígitos de longitud deseados en pulgadas. Ejemplo: Para ordenar un cople de 3/4" con 110 pulgadas de longitud use el número de catálogo ECGJH2110.

Certificados y Cumplimientos:

- NEC:
1/2" y 3/4" (Bronce y S516) Clase I, División 1 & 2, Grupos A, B, C, D.
1" a 2" (Bronce y S516) Clase I, División 1 & 2, Grupos C, D.
Todos los tamaños también para usarse en Clase II, División 1, Grupos E, F, G. División 2 Grupos F, G. y Clase III.
- UL Standard: UL 1203.

Dimensiones



Dimensiones ECGJH y ECLK

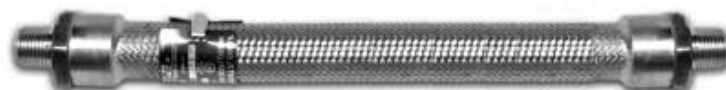
		a		b		c		d		e	
Tamaño	Designación	plg	mm	plg	mm	plg	mm	plg	mm	plg	mm
1/2	16	1 7/8	47.63	1 1/2	38.10	1 1/8	28.58	3	76.20	1 9/16	39.69
3/4	21	2 1/16	52.39	1 7/8	47.63	1 3/16	30.16	3 1/4	82.55	1 13/16	46.04
1	27	2 1/2	63.50	2 1/8	53.98	1 1/2	38.10	3 5/8	92.08	1 7/8	47.63
1 1/4	35	2 7/8	73.03	2 15/16	74.61	1 7/8	47.63	4 3/16	106.36	2 3/4	69.85
1 1/2	41	3 5/16	84.14	3 1/2	88.90	1 7/8	47.63	5 3/16	131.76	3 1/16	77.79
2	53	3 1/4	82.55	4 1/4	107.95	2	50.80	5 1/16	128.59	3 13/16	96.84
2 1/2	63	3	76.20	4 7/16	112.71	1 5/8	41.28	5 1/16	128.59	4 5/16	109.54
3	78	3 1/8	79.38	4 9/16	115.89	1 3/4	44.45	5 3/8	136.53	5 1/16	128.59
4	91	4 5/8	117.48	4 15/16	125.41	3 1/4	82.55	7 1/2	190.50	6 3/16	157.16

Mínimo radio de curvatura recomendada

Tamaño	Designación	Radio (plg)	Radio (mm)
1/2	16	10	254.00
3/4	21	12	304.80
1	27	14	355.60
1 1/4	35	14	355.60
1 1/2	41	16	406.40
2	53	16	406.40
2 1/2	63	16	406.40
3	78	18	406.40
4	103	30	406.40

† Ver certificaciones y cumplimientos según el tamaño del producto

Clase I†, Div. 1&2 Grupos A, B, C, D. A prueba de explosión.
Clase II Div. 1, Grupos E, F, G. A prueba de ignición
de polvos.
Clase II Div. 2, Grupos F, G. Áreas Húmedas.
Clase III.



ECGJH Conexión (macho-macho) en ambos lados

Catálogo	Tamaño		Longitud		Catálogo	Tamaño		Longitud	
	Plg	Designación	Plg	mm		Plg	Designación	Plg	mm
ECGJH-14	1/2	16	4	101,60	ECGJH-124	1/2	16	24	609,60
ECGJH-24	3/4	21	4	101,60	ECGJH-224	3/4	21	24	609,60
ECGJH-16	1/2	16	6	152,40	ECGJH-324	1	27	24	609,60
ECGJH-26	3/4	21	6	152,40	ECGJH-424	1 1/4	35	24	609,60
ECGJH-36	1	27	6	152,40	ECGJH-524	1 1/2	41	24	609,60
ECGJH-18	1/2	16	8	203,20	ECGJH-624	2	53	24	609,60
ECGJH-28	3/4	21	8	203,20	ECGJH-724	2 1/2	63	24	609,60
ECGJH-38	1	27	8	203,20	ECGJH-824	3	78	24	609,60
ECGJH-110	1/2	16	10	254,00	ECGJH-1024	4	103	24	609,60
ECGJH-210	3/4	21	10	254,00	ECGJH-127	1/2	16	27	685,80
ECGJH-310	1	27	10	254,00	ECGJH-227	3/4	21	27	685,80
ECGJH-112	1/2	16	12	304,80	ECGJH-327	1	27	27	685,80
ECGJH-212	3/4	21	12	304,80	ECGJH-427	1 1/4	35	27	685,80
ECGJH-312	1	27	12	304,80	ECGJH-527	1 1/2	41	27	685,80
ECGJH-412	1 1/4	35	12	304,80	ECGJH-627	2	53	27	685,80
ECGJH-512	1 1/2	41	12	304,80	ECGJH-727	2 1/2	63	27	685,80
ECGJH-612	2	53	12	304,80	ECGJH-827	3	78	27	685,80
ECGJH-712	2 1/2	63	12	304,80	ECGJH-1027	4	103	27	685,80
ECGJH-812	3	78	12	304,80	ECGJH-130	1/2	16	30	762,00
ECGJH-1012	4	103	12	304,80	ECGJH-230	3/4	21	30	762,00
ECGJH-115	1/2	16	15	381,00	ECGJH-330	1	27	30	762,00
ECGJH-215	3/4	21	15	381,00	ECGJH-430	1 1/4	35	30	762,00
ECGJH-315	1	27	15	381,00	ECGJH-530	1 1/2	41	30	762,00
ECGJH-415	1 1/4	35	15	381,00	ECGJH-630	2	53	30	762,00
ECGJH-515	1 1/2	41	15	381,00	ECGJH-730	2 1/2	63	30	762,00
ECGJH-615	2	53	15	381,00	ECGJH-830	3	78	30	762,00
ECGJH-715	2 1/2	63	15	381,00	ECGJH-1030	4	103	30	762,00
ECGJH-815	3	78	15	381,00	ECGJH-133	1/2	16	33	838,20
ECGJH-1015	4	103	15	381,00	ECGJH-233	3/4	21	33	838,20
ECGJH-118	1/2	16	18	457,20	ECGJH-333	1	27	33	838,20
ECGJH-218	3/4	21	18	457,20	ECGJH-433	1 1/4	35	33	838,20
ECGJH-318	1	27	18	457,20	ECGJH-533	1 1/2	41	33	838,20
ECGJH-418	1 1/4	35	18	457,20	ECGJH-633	2	53	33	838,20
ECGJH-518	1 1/2	41	18	457,20	ECGJH-733	2 1/2	63	33	838,20
ECGJH-618	2	53	18	457,20	ECGJH-833	3	78	33	838,20
ECGJH-718	2 1/2	63	18	457,20	ECGJH-1033	4	103	33	838,20
ECGJH-818	3	78	18	457,20	ECGJH-136	1/2	16	36	914,40
ECGJH-1018	4	103	18	457,20	ECGJH-236	3/4	21	36	914,40
ECGJH-121	1/2	16	21	533,40	ECGJH-336	1	27	36	914,40
ECGJH-221	3/4	21	21	533,40	ECGJH-436	1 1/4	35	36	914,40
ECGJH-321	1	27	21	533,40	ECGJH-536	1 1/2	41	36	914,40
ECGJH-421	1 1/4	35	21	533,40	ECGJH-636	2	53	36	914,40
ECGJH-521	1 1/2	41	21	533,40	ECGJH-736	2 1/2	63	36	914,40
ECGJH-621	2	53	21	533,40	ECGJH-836	3	78	36	914,40
ECGJH-721	2 1/2	63	21	533,40	ECGJH-1036	4	103	36	914,40
ECGJH-821	3	78	21	533,40					
ECGJH-1021	4	103	21	533,40					

† Ver clasificaciones y cumplimientos.

Clase II, Div. 1 & 2 Grupos A, B, C, D. A prueba de explosión.
 Clase II Div. 1, Grupos E, F, G. A prueba de ignición
 Clase II Div. 2, Grupos F, G. de polvos.
 Clase III. Áreas Húmedas.



ECLK Se provee con unión hembra UNF Conexión hembra macho

Tamaño		Longitud			Tamaño		Longitud		
Catálogo	Plg	Designación	Plg	mm	Catálogo	Plg	Designación	Plg	mm
ECLK-124	1/2	16	24	609,60	ECLK-14	1/2	16	4	101,60
ECLK-224	3/4	21	24	609,60	ECLK-24	3/4	21	4	101,60
ECLK-324	1	27	24	609,60	ECLK-16	1/2	16	6	152,40
ECLK-424	1 1/4	35	24	609,60	ECLK-26	3/4	21	6	152,40
ECLK-524	1 1/2	41	24	609,60	ECLK-36	1	27	6	152,40
ECLK-624	2	53	24	609,60	ECLK-18	1/2	16	8	203,20
ECLK-724	2 1/2	63	24	609,60	ECLK-28	3/4	21	8	203,20
ECLK-824	3	78	24	609,60	ECLK-38	1	27	8	203,20
ECLK-1024	4	103	24	609,60	ECLK-110	1/2	16	10	254,00
ECLK-127	1/2	16	27	685,80	ECLK-210	3/4	21	10	254,00
ECLK-227	3/4	21	27	685,80	ECLK-310	1	27	10	254,00
ECLK-327	1	27	27	685,80	ECLK-112	1/2	16	12	304,80
ECLK-427	1 1/4	35	27	685,80	ECLK-212	3/4	21	12	304,80
ECLK-527	1 1/2	41	27	685,80	ECLK-312	1	27	12	304,80
ECLK-627	2	53	27	685,80	ECLK-412	1 1/4	35	12	304,80
ECLK-727	2 1/2	63	27	685,80	ECLK-512	1 1/2	41	12	304,80
ECLK-827	3	78	27	685,80	ECLK-612	2	53	12	304,80
ECLK-1027	4	103	27	685,80	ECLK-712	2 1/2	63	12	304,80
ECLK-130	1/2	16	30	762,00	ECLK-812	3	78	12	304,80
ECLK-230	3/4	21	30	762,00	ECLK-1012	4	103	12	304,80
ECLK-330	1	27	30	762,00	ECLK-115	1/2	16	15	381,00
ECLK-430	1 1/4	35	30	762,00	ECLK-215	3/4	21	15	381,00
ECLK-530	1 1/2	41	30	762,00	ECLK-315	1	27	15	381,00
ECLK-630	2	53	30	762,00	ECLK-415	1 1/4	35	15	381,00
ECLK-730	2 1/2	63	30	762,00	ECLK-515	1 1/2	41	15	381,00
ECLK-830	3	78	30	762,00	ECLK-615	2	53	15	381,00
ECLK-1030	4	103	30	762,00	ECLK-715	2 1/2	63	15	381,00
ECLK-133	1/2	16	33	838,20	ECLK-815	3	78	15	381,00
ECLK-233	3/4	21	33	838,20	ECLK-1015	4	103	15	381,00
ECLK-333	1	27	33	838,20	ECLK-118	1/2	16	18	457,20
ECLK-433	1 1/4	35	33	838,20	ECLK-218	3/4	21	18	457,20
ECLK-533	1 1/2	41	33	838,20	ECLK-318	1	27	18	457,20
ECLK-633	2	53	33	838,20	ECLK-418	1 1/4	35	18	457,20
ECLK-733	2 1/2	63	33	838,20	ECLK-518	1 1/2	41	18	457,20
ECLK-833	3	78	33	838,20	ECLK-618	2	53	18	457,20
ECLK-1033	4	103	33	838,20	ECLK-718	2 1/2	63	18	457,20
ECLK-136	1/2	16	36	914,40	ECLK-818	3	78	18	457,20
ECLK-236	3/4	21	36	914,40	ECLK-1018	4	103	18	457,20
ECLK-336	1	27	36	914,40	ECLK-121	1/2	16	21	533,40
ECLK-436	1 1/4	35	36	914,40	ECLK-221	3/4	21	21	533,40
ECLK-536	1 1/2	41	36	914,40	ECLK-321	1	27	21	533,40
ECLK-636	2	53	36	914,40	ECLK-421	1 1/4	35	21	533,40
ECLK-736	2 1/2	63	36	914,40	ECLK-521	1 1/2	41	21	533,40
ECLK-836	3	78	36	914,40	ECLK-621	2	53	21	533,40
ECLK-1036	4	103	36	914,40	ECLK-721	2 1/2	63	21	533,40
					ECLK-821	3	78	21	533,40
					ECLK-1021	4	103	21	533,40

† Ver certificaciones y cumplimientos

Clase I, Div. 1 & 2 Grupos A, B, C, D. A prueba de explosión.
 Clase II Div. 1, Grupos E, F, G. A prueba de ignición
 Clase II Div. 2, Grupos F, G. de polvos.
 Clase III.
 Nema 7CD, 9 FG, 12.

Aplicación:

Los sellos tipo EYS y EZS:

- Restringen el paso de gases, vapores o flamas de una parte de la instalación eléctrica a otra en presión atmosférica y temperatura ambiente normal.
- Limita explosiones a la envolvente.
- Impide la presión acumulativa en la tubería conduit.

El sello de accesorios es requerido:

- En cada entrada a un equipo envolvente con dispositivos que produzcan chispas o arcos eléctricos, en lugares peligrosos Clase 1, División 1 y 2.
- Para ser instalado prácticamente tan cerca como y en ningún caso, a más de 18" de cada envolvente.
- En cada entrada conduit, de 2" de tamaño o mayores, a una envolvente o accesorios terminales, empalmes o derivaciones en lugares peligrosos Clase I División 1. A ser instalados prácticamente tan cerca como y en ningún caso, a no más de 18" de tal envolvente.
- Donde un tubo conduit pasa de una área Peligrosa Clase I Div.2; a una área no peligrosa.
- En sistemas de cable cuando estos no tienen un forro continuo a prueba de gases /vapores o son capaces de transmitir gases o vapores a través del cable principal, y se convierten en lugares Peligrosos Clase 1 División 1 o División 2.

Características:

Los Condulets para sellar EYS y EZS tienen:

- Mínimo radio de giro.
- Amplias entradas roscadas que proveen fácil acceso a las tomas conduit para hacer compartimientos para alojar el vapor condensado.
- Sello integral en toma conduit para proteger el aislador del conductor de algún daño.
- Toma con tapa cubierta que asegura continuidad a tierra.

Los condulets para sellar EYS están disponibles para instalaciones sólo en vertical o en ambas posiciones vertical y horizontal.

Los Condulets para sellar EZS son para instalación en cualquier ángulo; las tapas con entradas para compuesto sellador pueden ser propiamente posicionadas para aceptar el compuesto.

Material Estándar:

EYS:

Cuerpo: Aluminio Libre de Cobre
 Niple y Tapón: Aluminio libre de cobre, acero (tapón pequeño).

EZS:

Cuerpo tapa, tapón y Niple: Aluminio libre de cobre.

Acabado Estándar:

EYS:

Cuerpo: Pintura gris epóxica aplicada electrostáticamente.
 Niple y tapón: Acabado natural y Galvanizado electrolítico (tapón pequeño).

EZS:

Cuerpo y tapa: Pintura gris epóxica aplicada electrostáticamente.
 Niple, tapón: Aluminio Natural.

Clasificación Aprobada:

*NEC/CEC:

- EYS -1 -3, 11 -31, 16 -36, 116 -316.

Clase I, Div. 1 & 2, Grupos A, B, C, D.

Clase II, Div. 1 Grupos E, F, G.

Clase II Div. 2 Grupos F, G.

Clase III.

- EYS -4 -10, 46 -106.

- EZS 1 -8, 16 -86.

Clase I, Div. 1 & 2, Grupos C, D.

Clase II, Div. 1 Grupos F, G.

Clase II Div. 2 Grupos F, G.

Clase III.

Pruebas de Acuerdo a:

UL Estándar: UL 1203.

CSA Estándar: C22.2.



VERTICAL HEMBRA



VERTICAL MACHO-HEMBRA



VERTICAL/HORIZONTAL HEMBRA



VERTICAL/HORIZONTAL MACHO-HEMBRA

Para sellar únicamente tubería vertical

Tamaño	Designación	Hembra	Hembra Macho	Volumen Interno
		No. Catálogo	No. Catálogo	cm3
1/2"	16	EYS-1	EYS-16	16.38
3/4"	21	EYS-2	EYS-26	32.77
1"	27	EYS-3	EYS-36	461.45

Para sellar tubería en posición vertical u horizontal

Tamaño	Designación	Hembra	Hembra Macho	Volumen Interno aprox. (cm3)	
		No. Catálogo	No. Catálogo	Vertical	Horizontal
1/2"	16	EYS-11	EYS-116	16.38	16.38
3/4"	21	EYS-21	EYS-216	32.77	32.77
1"	27	EYS-31	EYS-316	49	61.45
1 1/4"	35	EYS-4	EYS-46	98	131
1 1/2"	41	EYS-5	EYS-56	176	200
2"	53	EYS-6	EYS-66	311	372
2 1/2"	63	EYS-7	EYS-76	417	491
3"	78	EYS-8	EYS-86	917	1056
4"	103	EYS-10	EYS-106	1556	1802

Condulets para sellar Tubo Conduit

Serie EYS, EZS

Clase I, Div. 1 & 2 Grupos C, D.
Clase II Div. 1, Grupos F, G.
Clase II Div. 2, Grupos F, G.
Clase III.
Nema 7CD, 9 FG, 12.

A prueba de explosión
A prueba de ignición
de polvos.

Para sellar tubería Conduit a cualquier ángulo

Tamaño	Designación	Hembra		Volumen Interno (mm)	
		No. Catálogo	No. Catálogo	Vertical	Horizontal
1/2"	16	EZS-1	EZS-16	102,38	102,38
3/4"	21	EZS-2	EZS-26	106,47	106,47
1"	27	EZS-3	EZS-36	167,90	167,90
1 1/4"	35	EZS-4 *	EZS-46 *	204,75	204,75
1 1/2"	41	EZS-5 *	EZS-56 *	237,51	237,51
2"	53	EZS-6 *	EZS-66 *	753,48	753,48
2 1/2"	53	EZS-7 *	EZS-76 *	900,90	900,90
3"	53	EZS-8 *	EZS-86 *	1474,20	1474,20



HEMBRA EN CUALQUIER ÁNGULO



MACHO-HEMBRA EN CUALQUIER ÁNGULO

Serie EYS 16

Tamaño	Designación	a		b		Radio de Giro	
		mm	plg	mm	plg	mm	plg
1/2"	16	83.34	3 9/32	31.75	1 1/4	41.28	1 5/8
3/4"	21	95.25	3 3/4	38.10	1 1/2	48.42	1 29/32
1"	27	109.54	4 5/16	44.45	1 3/4	60.33	2 3/8
1 1/4"	35	131.21	5 1/8	55.56	2 3/16	43.65	1 23/32
1 1/2"	41	139.7	5 1/2	61.91	2 7/16	55.03	2 1/8
2"	53	158.75	6 1/4	76.2	3	71.95	2 5/8
2 1/2"	63	190.5	7 1/2	88.9	3 1/2	68.26	2 11/16
3"	78	215.9	8 1/2	107.95	4 1/4	84.13	3 5/16
3 1/2"	91	88.9	9 3/16	233.36	4 3/4	120.65	3 7/16
4"	103	101.6	9 3/4	247.65	5 1/4	133.35	3 11/16

Serie EYS 116

Tamaño	Designación	a		b		Radio de Giro	
		mm	plg	mm	plg	mm	plg
1/2"	16	83.34	3 9/32	31.75	1 1/4	41.28	1 5/8
3/4"	21	95.25	3 3/4	38.10	1 1/2	48.42	1 29/32
1"	27	109.54	4 5/16	44.45	1 3/4	60.33	2 3/8
1 1/4"	35	131.21	5 1/8	55.56	2 3/16	43.65	1 23/32
1 1/2"	41	139.7	5 1/2	61.91	2 7/16	55.03	2 1/8
2"	53	158.75	6 1/4	76.2	3	71.95	2 5/8
2 1/2"	63	190.5	7 1/2	88.9	3 1/2	68.26	2 11/16
3"	78	215.9	8 1/2	107.95	4 1/4	84.13	3 5/16
3 1/2"	91	88.9	9 3/16	233.36	4 3/4	120.65	3 7/16
4"	103	101.6	9 3/4	247.65	5 1/4	133.35	3 11/16

Serie EZS

Tamaño	Designación	a		b		c		Radio de Giro	
		mm	plg	mm	plg	mm	plg	mm	plg
1/2"	16	106.36	4 3/16	92.08	3 5/8	63.5	2 1/2	47.63	1 7/8
3/4"	21	106.36	4 3/16	92.08	3 5/8	63.5	2 1/2	47.63	1 7/8
1"	27	125.41	4 15/16	100.81	3 31/32	76.2	3	53.98	2 1/8
1 1/4"	35	128.59	5 1/16	111.92	4 13/32	76.2	3	58.74	2 5/16
1 1/2"	41	131.76	5 3/16	115.89	4 9/16	82.55	3 1/4	59.53	2 11/32
2"	53	179.39	7 1/16	137.32	5 13/32	131.76	5 3/16	83.34	3 9/32
2 1/2"	53	201.61	7 15/16	148.43	5 27/32	131.76	5 3/16	85.73	3 3/8
3"	53	219.08	8 5/8	165.10	6 1/2	149.32	5 7/8	98.43	3 7/8

Dimensiones



* Material: aleación de hierro Feraloy®

Clase I, Div. 1 & 2 Grupos C, D.
Clase II Div. 1, Grupos F, G.
Clase II Div. 2, Grupos F, G.
Clase III.
Nema 7CD, 9 FG, 12.

A prueba de explosión.
A prueba de ignición
de polvos.

Aplicación:

Los sellos con dren EYD:

- Restringen el paso de los gases, vapores o flamas de una parte de la instalación eléctrica a otra con presión atmosférica y temperatura ambiente normal.
- Limita explosiones a la envolvente sellada.
- Previene precompresión o "presión de llenado" en sistemas conduit.
- Los sellos con dren integrado son instalados verticalmente en tubería conduit y en los puntos bajos del sistema conduit para prevenir la acumulación de condensado sobre el sello.

Características:

Los sellos con dren tipo EYD incluyen:

- Dren que proporciona un continuo y automático drenado del condensado.
- Amplias entradas roscadas que proveen fácil acceso a las tomas conduit para alojar el vapor condensado.
- Sello integral en toma conduit para proteger el aislador del conductor de algún daño.
- Toma con tapa cubierta que asegura continuidad a tierra.

Material Estándar:

Cuerpo: Aluminio Libre de Cobre.

Dren: Acero Inoxidable.

Niples y Tapones: Aluminio.

Acabado Estándar:

Cuerpo: Pintura gris epóxica aplicada electrostáticamente. (1/2" a 1").

Dren: Natural.

Niple y tapones: Natural

Clasificación Aprobada:

NEC/CEC:

- EYD 1-10, 16-106.

Clase I Div.1 y 2 Grupos C, D.

Clase II Div. 1 Grupos E, F, G.

Clase II Div. 2 Grupos F, G.

Claselll.

UL Estándar: 1203

CSA Estándar: C22.2

Vertical únicamente



Hembra Vertical



Macho-Hembra

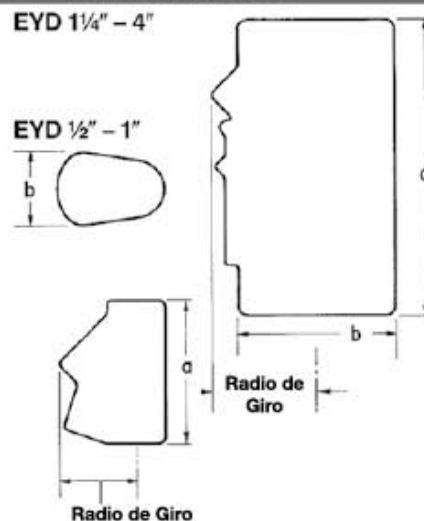
Para sellar únicamente tubería vertical

Tamaño	Designación	Hembra	Hembra Macho	Volumen Interno
		No.Catálogo	No. Catálogo	mm
1/2"	16	EYD-1	EYD-16	16.38
3/4"	21	EYD-2	EYD-26	32.76
1"	27	EYD-3	EYD-36	61.43
1 1/4"	35	EYD-4SA	EYD-46SA	131.04
1 1/2"	41	EYD-5SA	EYD-56SA	176.09
2"	53	EYD-6SA	EYD-66SA	327.60
2 1/2"	63	EYD-7SA	EYD-76SA	573.30
3"	78	EYD-8SA	EYD-86SA	933.66
3 1/2"	91	EYD-9SA	EYD-96SA	1228.50
4"	103	EYD-10SA	EYD-106SA	1719.90

Serie EYD

Tamaño	Designación	a		b		Radio de giro
		mm	pulg	mm	pulg	mm
1/2"	16	83.34	3 9/32	38.10	1 1/2	41.28
3/4"	21	93.66	3 11/16	44.45	1 3/4	48.42
1"	27	122.77	4 5/6	55.56	2 3/16	60.33
1 1/4"	35	131.23	5 1/6	55.56	2 3/16	46.83
1 1/2"	41	139.70	5 1/2	61.91	2 7/16	52.39
2"	53	158.75	6 1/4	76.20	3	58.74
2 1/2"	63	190.50	7 1/2	88.90	3 1/2	68.26
3"	78	215.90	8 1/2	107.95	4 1/4	84.14
3 1/2"	91	233.36	9 3/16	120.65	4 3/4	87.31
4"	103	247.65	9 3/4	133.35	5 1/4	88.90

Dimensiones



Clase I, Div. 1 & 2 Grupos C, D.
Clase II Div. 1, Grupos E, F, G.
Clase II Div. 2, Grupos F, G.
Clase III.

A prueba de explosión.
A prueba de ignición
de polvos.

Aplicación:

- Los drenes y respiradores ECD son instalados en envolventes o sistemas conduit para:
- Proveer ventilación minimizando la condensación.
- Drenar el acumulado condensado.
- Al menos un respirador debe ser usado con cada dren.
- Un respirador es instalado en la parte superior de la envolvente o en la sección más alta de un sistema conduit.
- Un dren "estándar" es instalado en la parte inferior de la envolvente o en la sección más baja del sistema conduit.
- Un respirador o dren "universal" funciona como un respirador cuando es instalado en la parte superior de una envolvente, o como un dren cuando es montado en la parte inferior de una envolvente.
- Un dren y respirador "combinado" es usado en esas aplicaciones donde el uso de un respiradero, instalado en la parte superior no es practico debido al espacio limitado; o en instalaciones marinas, mar adentro, donde la humedad puede entrar a la envolvente a través de los respiraderos instalados en la parte superior de la envolvente.
- Los drenes y respiradores son instalados en tomas u orificios y entradas cubiertas.

Características

- Los ECD 11 Y 13 tienen capacidad para pasar 25cc de agua por minuto y 0.05 pies cúbicos de aire por minuto a presión atmosférica.
- ECD "combinado" respirador y dren provee ventilación para minimizar la condensación y drena condensado acumulado desarrolla dos funciones por medio de un dispositivo único instalado en la parte inferior de una envolvente o sistema conduit.
- Tiene la capacidad de pasar 25cc de agua por minuto y 0.10 pies cúbico de aire a presión atmosférica.
- Barreno en barreno y diseño de laberinto, conveniente para usarse en áreas Clase I División 1 & 2 Grupos C,D; Clase II División 1 & 2 Grupos F y G.
Clase 111.

Material Estándar:

ECD 11, 13, 16: Acero Inoxidable

Clasificación Aprobada:

• NEC ECD:

ECO 11, ECD13.

Clase I, Div. 1 & 2, Grupos C,D.

Clase II Div. 1 Grupos E, F, G

Clase II Div. 2 Grupos F, G.

Clase III

ECD-15

Clase I, Div. 1 & 2, Grupos C,D.

Clase II, Div. 1 Grupos F, G

Clase II Div. 2 Grupos F,G.

Clase III

Pruebas de acuerdo a:

UL Estándar: UL 1203.

CSA Estándar: C22.2 No. 30.

Registro:

UL 698 G



ECD11



ECD13



ECD15

ECD Drenes y Respiraderos Estandar

Tamaño		Designación	Dren para Agua	Respiradero para Aire
mm	plg		No. Catálogo	No. Catálogo
12.7	1/2	16	ECD-11	ECD-13

Dren Respiradero Universa

Tamaño		Designación	No. Catálogo
mm	plg		
12.7	1/2	16	ECD 15

Típica instalación de un dren y respiradero en combinación con un arrancador de motor.

Notas:

1. Al menos 5 barrenos llenos de drenes o respiraderos deben ser empleados en juegos de barrenos hembra, tapas cerradas de acuerdo con la NEMA/EEMAC Estándar FB-1, Tipo NTC o National Bureau of Standards Handbook H28, Parte II, Tabla 7.6.

2. Estos respiraderos y drenes pueden ser instalados de fábrica en varios equipos a prueba de explosión. Ver opciones en páginas de equipo aplicable para anexar sufijos a ser utilizados.

Aplicación:

La fibra **CHICO® X** es una fibra de lana mineral usada para taponear el espacio entre el bushing integral del sello, el extremo del tubo conduit y alrededor de los cables antes de vaciar el compuesto CHICO A, para evitar que el compuesto se escurra por la tubería conduit ya instalada.

El compuesto **CHICO® A** es un polvo soluble en agua que después de mezclarse con agua puede ser vaciado para efectuar un sello que solidifica expandiéndose y que puede ser usado en áreas peligrosas para restringir el paso de gases, vapores o flama a través del sello a temperatura y presiones atmosféricas normales. (-4.5°C 73.88°C).

CHICO® SPEED SEAL se comercializa en dos tamaños, cartucho de 2 y 6 onzas, los cuales pueden ser usados con los diferentes tipos de sellos (EYS, EYD, EZS) fabricados por Cooper CrouseHinds. El compuesto Chico de Sellado Rápido le permite instalar en forma confiable un sello a prueba de explosión completo, en menos de cinco minutos, se presenta con su propio juego autoaplicador que elimina la necesidad de medir antes de aplicar. El revolucionario Compuesto Chico Speed Seal, se expande después de inyectarse para cubrir perfectamente todo el accesorio, automáticamente separando los conductores y restringiendo el paso de gases, vapores o flamas a través del sello.



CHICO® SPEED SEAL



CHICO® A	
Nombre	Contenido
	kg
CHICO® A05	2.27
CHICO® A3	0.454
CHICO® A4	0.454 + 28gr de fibra CHICO® X



CHICO® X	
Nombre	Contenido
	gr
CHICO® X4	56.7
CHICO® X6	226.8
CHICO® X7	454

La cantidad de fibra requerida esta basada en el tamaño de entrada del tubo.

Tamaño de entrada del tubo	Fibra requerida onzas	Fibra requerida gramos
1/2	1 3/2	0.886
3/4	1/16	1.772
1	1/8	3.544
1 1/4	1/4	7.087
1 1/2	1/2	14.175
2	1	28.35

Dispositivo sellador	Cantidad requerida de compuesto sellador por dispositivo	Compuesto sellador sugerido
No. Catálogo	onzas	No. Catálogo
EYS1, EYS16, EYS11, EYS116, EYD1, EYD16, EYD11, EYD116, EYS2, EYS26, EYS21, EYS2, EYD2, EYD26, EYD21, EYD216, EYSX11, EYDX11.	1	Chico SS2 cartucho de 2 onzas
EYS3, EYS36, EYS31, EYS316, EYD3, EYD36, EYD31, EYD316, EYSX21, EYDX21.	2	Chico SS2 cartucho de 2 onzas
EYS41, EYS416, EYS4, EYS46, EYD4, EYD46, EYD41, EYD416, EYS51, EYS516, EYS5, EYS56, EYD5, EYD56, EYD51, EYD5, EYSX31, EYDX31, EYSX41, EYDX41	3	Chico SS6 cartucho de 6 onzas
EYS61, EYS616, EYS6, EYS66, EYD6, EYD66, EYD61, EYD616,	6	Chico SS6 cartucho de 6 onzas

Clase I, Div. 2.
Clase II Div. 1 y 2.
Clase III Div. 1 y 2.
Nema 2, 3, 3R, 4, 12.

Cuando es instalado de
acuerdo al NEC

CARACTERÍSTICAS:

1.-A prueba de vibración.

Las cerraciones radiales de la contratuerca garantizan una instalación al ras y una perfecta conexión a tierra.

2.- Conexión a tierra.

El Tornillo para conexión a tierra garantiza la continuidad eléctrica de los equipos.

3.- Empaque tipo "O-ring".

El empaque tipo O-ring impide la entrada de humedad y aceites, asegurando un sello hermético al polvo y al agua.

4.- Cuerdas tipo NPT

Las cuerdas cónicas tipo NPT garantizan un ajuste mecánico entre las cuerdas de tubo y las del conector.

5.- Segura conexión a tierra.

El exclusivo diseño de las cerraciones radiales tanto en el conector como en la contratuerca, hacen que los dientes de cerraciones se encajen en el material de la envolvente asegurando una efectiva continuidad.

6.-Anillo aislante de seguridad.

El anillo de seguridad esta ensamblado a presión para que este no pueda ser retirado fácilmente y es fabricado en material plástico retardador de flama, evita que el cable se desgarré al ser jalado. Se surte en medidas de 1/2 a 4" (12.70 a 101.60 milímetros).

- Los conectores se fabrican en medidas de 1/2 hasta 4" (12.70 hasta 101.60 milímetros).
- No se requieren de herramientas especiales para su instalación.

Material estándar:

Cuerpo y contratuerca: Aluminio libre de Cobre

Certificaciones:

Clase I, División 2 NEC® 501-10(B).

Clase II, División 1 y 2 NEC® 502-4 (b).

Clase III, División 1 y 2 NEC® 503-3 (a) (b).

Listados por UL:

Los conectores **MYERS STA** y **STAG**® están listados por NEMA para envolventes tipo 2, 3, 3R, 4 y 12

UL Estándar 514B

CSA Estándar C22.2 No.18



Clase I, Div. 2.
Clase II Div. 1 y 2.
Clase III Div. 1 y 2.
Nema 2, 3, 3R, 4, 12.

Cuando es instalado de acuerdo al NEC.



Conector Básico Scru-tite

Catálogo	Tamaño		Designación
	plg	mm	
STA-1	1/2	12.7	16
STA-2	3/4	19.1	21
STA-3	1	25.4	27
STA-4	1 1/4	31.8	35
STA-5	1 1/2	38.1	41
STA-6	2	50.8	53
STA-7	2 1/2	63.5	63
STA-8	3	76.2	78
STA-9	3 1/2	88.9	91
STA-10	4	101.6	103

Conector Básico Scru-tite con tornillo de puesta a tierra

Catálogo	Tamaño		Designación
	plg	mm	
STAG-1	1/2	12.7	16
STAG-2	3/4	19.1	21
STAG-3	1	25.4	27
STAG-4	1 1/4	31.8	35
STAG-5	1 1/2	38.1	41
STAG-6	2	50.8	53
STAG-7	2 1/2	63.5	63
STAG-8	3	76.2	78
STAG-9	3 1/2	88.9	91
STAG-10	4	101.6	103

Cuadro de espaciamiento para entradas Myers (plg)

Tamaño orificio	Tamaño cable	1/4	3/8	1/2	3/4	1	1 1/4	1 1/2	2	2 1/2	3	3 1/2	4	5	6
9/16	1/4	1 1/16													
11/16	3/8	1 5/32	1 1/4												
7/8	1/2	1 5/16	1 13/32	1 9/16											
1 1/8	3/4	1 7/16	1 17/32	1 11/16	1 13/16										
1 3/8	1	1 19/32	1 11/16	1 27/32	1 31/32	2 1/8									
1 3/4	1 1/4	1 25/32	1 7/8	2 1/32	2 5/32	2 5/16	2 1/2								
2	1 1/2	1 31/32	2 1/16	2 7/32	2 11/32	2 1/2	2 11/16	2 7/8							
2 1/2	2	2 7/32	2 5/16	2 15/32	2 19/32	2 3/4	2 15/16	3 1/8	3 3/8						
3	2 1/2	2 15/32	2 9/16	2 23/32	2 27/32	3	3 3/16	3 3/8	3 5/8	3 7/8					
3 5/8	3	2 25/32	2 7/8	3 1/32	3 5/32	3 5/16	3 1/2	3 11/16	3 5/16	4 3/16	4 1/2				
4 1/8	3 1/2	3 3/32	3 3/16	3 11/32	3 15/32	3 5/8	3 13/16	4	4 1/4	4 1/2	4 13/16	5 1/8			
4 5/8	4	3 11/32	3 7/16	3 19/32	3 23/32	3 7/8	4 1/16	4 1/4	4 1/2	4 3/4	5 1/16	5 3/8	5 3/4		
5 11/16	5	4 1/32	4 1/8	4 9/32	4 13/32	4 9/16	4 3/4	4 15/16	5 3/16	5 7/16	5 3/4	6 1/16	6 5/16	7 1/8	
6 3/4	6	4 13/32	4 1/2	4 21/32	4 25/32	4 15/16	5 1/8	5 5/16	5 9/16	5 13/16	6 1/8	6 7/16	6 11/16	7 3/8	7 3/4
		19/32	11/16	027/32	31/32	1 1/8	1 5/16	1 1/2	1 3/4	2	2 5/16	2 5/8	2 7/8	3 9/16	3 15/16

Clase I, Div. 2.
Clase II Div. 1 y 2.
Clase III Div. 1 y 2.
Nema 2, 3, 3R, 4, 12.

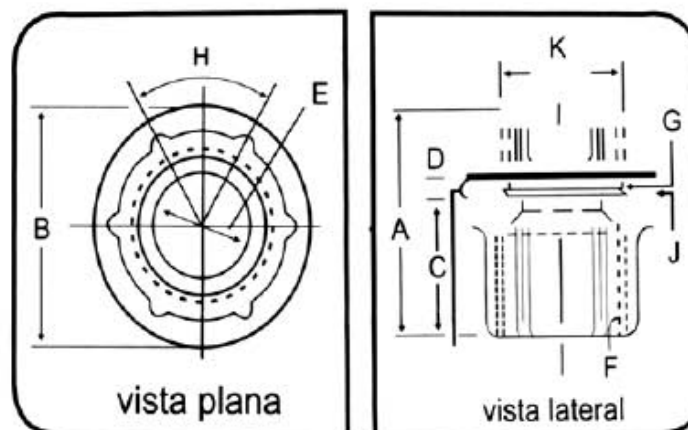
Cuando es instalado de acuerdo al NEC.

Tabla de Dimensiones (plg)

Catálogo	Tamaño	Designación									J "O" ring		K		
			A	B	C	D	E		F	G	H	e	D.E.	Mínimo	Máximo
			plg	plg	plg	plg	Mín.	Max	plg	plg		plg	plg	plg	plg
STA-1	1/2	16	1 11/32	1 7/16	13/16	3/16	0.59	0.622	1/2 NPT	1/2 NPS	60°	1/8	1 1/2	55/64	7/8
STA-2	3/4	21	1 15/32	1 23/32	29/32	3/16	0.78	0.824	3/4 NPT	3/4 NPS	60°	1/8	1 7/16	1 1/16	11/8
STA-3	1	27	1 21/32	2	1 1/32	1/4	0.99	1.05	1 NPT	1 NPS	60°	1/8	13/4	1 21/64	13/8
STA-4	1 1/4	35	1 11/16	2 3/8	1 1/32	1/4	1.31	1.38	1 1/4 NPT	1 1/4 NPS	60°	1/8	2 1/8	1 43/64	13/4
STA-5	1 1/2	41	1 11/16	2 3/4	1 1/32	1/4	1.53	1.61	1 1/2 NPT	1 1/2 NPS	60°	1/8	2 1/2	1 59/64	2
STA-6	2	53	1 3/4	3 1/4	1 3/32	1/4	1.96	2.07	2 NPT	2 NPS	60°	1/8	3	2 25/64	3/2
STA-7	2 1/2	63	2 7/32	3 3/4	1 9/32	1/4	2.35	2.47	2 1/2 NPT	2 1/2 NPS	60°	1/8	3 1/2	2 57/64	3
STA-8	3	78	2 5/16	4 3/8	1 3/8	1/4	2.92	3.07	3 NPT	3 NPS	60°	1/8	4 1/8	3 3/64	35/8
STA-9	3 1/2	91	2 3/8	5	1 7/16	1/4	3.37	3.55	3 1/2 NPT	3 1/2 NPS	60°	1/8	4 5/8	4 1/64	41/8
STA-10	4	103	2 7/16	5 1/2	1 1/2	1/4	3.83	4.03	4 NPT	4 NPS	60°	1/8	5 1/8	4 33/64	45/8

Tabla de Dimensiones (mm)

Catálogo	Tamaño	Designación									J "O" ring		K		
			A	B	C	D	E		F	G	H	e	D.E.	Mínimo	Máximo
			mm	mm	mm	mm	Mín.	Max	mm	mm		mm	mm	mm	mm
STA-1	1/2	16	34.13	36.51	20.63	4.76	0.59	0.622	12.7 NPT	12.7 NPS	60°	3.18	38.10	21.83	22.23
STA-2	3/4	21	37.31	43.66	23.01	4.76	0.78	0.824	19.05 NPT	19.05 NPS	60°	3.18	36.51	26.99	28.58
STA-3	1	27	42.07	50.80	26.19	6.35	0.99	1.05	25.4 NPT	25.4 NPS	60°	3.18	44.45	33.73	34.93
STA-4	1 1/4	35	42.86	60.33	26.19	6.35	1.31	1.38	35.75 NPT	35.75 NPS	60°	3.18	53.98	42.47	44.45
STA-5	1 1/2	41	42.86	69.85	26.19	6.35	1.53	1.61	38.1 NPT	38.1 NPS	60°	3.18	63.50	48.82	50.80
STA-6	2	53	44.45	82.55	27.78	6.35	1.96	2.07	50.8 NPT	50.8 NPS	60°	3.18	76.20	60.72	88.90
STA-7	2 1/2	63	56.36	95.25	32.54	6.35	2.35	2.47	63.50 NPT	63.50 NPS	60°	3.18	88.90	73.42	76.20
STA-8	3	78	58.74	111.13	34.93	6.35	2.92	3.07	76.2 NPT	76.2 NPS	60°	3.18	104.78	89.30	92.08
STA-9	3 1/2	91	60.33	127.00	36.51	6.35	3.37	3.55	88.9 NPT	88.9 NPS	60°	3.18	117.48	102.00	104.78
STA-10	4	103	61.91	139.70	38.10	6.35	3.83	4.03	101.6 NPT	101.6 NPS	60°	3.18	130.18	114.70	117.48



"D" Máximas dimensiones indicadas del grosor del panel en la cual la entrada puede ser acomodada

Características:

- Mayor protección y sello contra humedad y líquidos.
- Fécula indeformable tipo copa, permite absorber cortes irregulares del tubo flexible.
- Superficies hexagonales que permiten un mejor apriete.
- Anillo de elastómero termoplástico que sella contra agua, aceite y/o polvo en 1/2, 3/4 y 1 pulgada.
- Anillo de acero abierto lo cual permite insertarlo en cualquier parte de la tubería sin necesidad de hacerlo desde los extremos en 1/2, 3/4 y 1 pulgada.
- Empaque individual sin ensamble que permite instalación inmediata.
- Provee un sello efectivo contra la humedad y líquidos.
- Asegura una efectiva continuidad eléctrica en la tubería conduit.
- El diseño permite el ensamble únicamente en una forma, siendo imposible ensamblarlo incorrectamente.
- El ajuste de la tuerca origina que el anillo se entierre en la cubierta del tubo conduit sellándolo. Siendo el anillo de material de nylon, este no puede dañar el conduit.
- Asegura la continuidad contra separación entre el conector y conduit por tirones del tubo.

Aplicaciones:

Los usos comunes para los conectores LT y el tubo a prueba de líquidos, incluyen el cableado de máquinas, herramientas, motores, transformadores, equipo para el procesamiento de alimentos, robótica, unidades de aire acondicionado, marquesinas, anuncios luminosos, etc. El tubo conduit flexible y sus conectores protegen de la vibración y del movimiento y la aísla de los aceites de corte, refrigerantes, agua, polvo, etc. Se pueden encontrar las siguientes aplicaciones, aunque no se limitan a estas:

- Fabricación de máquinas herramientas.
- Plantas de generación de energía eléctrica.
- Plantas de tratamiento de residuos.
- Fábricas de pintura.
- Ensambladoras de automóviles.
- Industria aeroespacial.
- Cervecerías.
- Plantas de procesamiento de alimentos.
- Procesadoras de lácteos.
- Industria papelera.
- Refinerías de petróleo.
- Plantas Químicas.

Material Estándar:

LT's Rectos 1/2 -1 pulgada.

Cuerpo, tuerca y contratuerca en Zamak.
Fécula en lámina de acero.
Anillo de sello en polietileno.
Anillo de elastómero termoplástico.

LT's Rectos 1 1/4 -4 pulgadas.

Cuerpo, fécula: Aluminio.
Anillo: Nylon.
Anillo de sello en PVC.

LT's Curvos:

Cuerpo: Aluminio libre de cobre.
Fécula: 1/2, 3/4, 1 pulgada: Aluminio
1 1/4 - 4: Zamak.
Tuerca de Aluminio libre de cobre 1/2," -1".
Tuerca de Zamak; 1 1/4" - 4".
Anillo: Nylon.
Anillo de sello: PVC.
Contratuerca de Zamak 1/2", 2".
Contratuerca de aluminio libre de cobre 2 1/2", 4".

Acabados Estándar:

Cuerpo de aluminio de 1/2" a 1". Pintura gris epóxica aplicada electrostáticamente de 1.25" a 3.99".
Fécula: Natural.
Tuerca: Natural de 1/2" a 1".
Galvanizado de 31.8" a 2".
Pintura gris epóxica aplicada electrostáticamente de 2.5" a 4".
Anillo: natural.
Contratuerca: Galvanizado de 1/2" a 2".
Natural: .13" a 4".
Empaque: Natural.

Certificaciones y Cumplimientos:

- NEC:
Clase I, División 2
Clase II, División 1 & 2 Clase III,
Divisiones 1& 2.
- Estándar UL 514B, 467.
- CSA Estándar: C22.2 No.18F
Archivo UL 19189

Beneficios del Usuario:

- Asegura un desempeño confiable y seguro
- Cumple los requerimientos NEC y UL para utilizarse en lugares mojados. Reduce el tiempo y reemplaza costos.
- Selección Completa de estilo y tamaños.
- Fácil selección de una fuente, reduce tiempo y dinero.
- Excelente resistencia a la corrosión. Larga vida de servicio, eliminando las necesidades de reemplazo.
- Provee excelente resistencia al jalado y continuidad para la seguridad del personal y equipo.
- Fácil de instalar. No puede ser instalado incorrectamente. Ahorra trabajo.
- Elimina fugas.
- Protección de la vibración y movimiento.
- Puede ser desensamblado y reutilizado.
- Fácil apriete, rápido, resulta una labor de ahorro la fácil instalación.
- Provee seguridad del personal y equipo.



Conector curvo 90°

Catálogo	Tamaño	Designación
LT-5090	1/2	16
LT-7590	3/4	21
LT-10090	1	27
LT-12590	1 1/4	35
LT-15090	1 1/2	41
LT-20090	2	53
LT-25090	2 1/2	63
LT-30090	3	78
LT-40090	4	103



Conector recto

Catálogo	Tamaño	Designación
LT-50	1/2	16
LT-75	3/4	21
LT-100	1	27
LT-125	1 1/4	35
LT-150	1 1/2	41
LT-200	2	53
LT-250	2 1/2	63
LT-300	3	78
LT-400	4	103



Nuevo poste telescópico V-Spring™ para luminarias

Aplicaciones:

Generalmente, el mantenimiento de las luminarias en las instalaciones industriales es complejo y costoso, ya que la mayoría de ellas están instaladas en zonas peligrosas y de difícil acceso.

De acuerdo a las regulaciones OSHA/HSE, las luminarias ubicadas en zonas elevadas, requieren equipo de prevención para el personal que se encuentra expuesto a una caída de 1.8 metros o más durante la instalación, con el fin de brindar mayor seguridad.

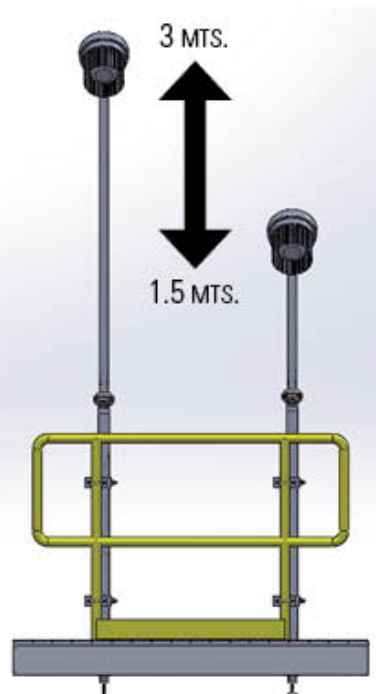
El Nuevo Poste Telescópico V-Spring™ para luminarias promueve la seguridad y reduce el costo de mano de obra relacionado con la instalación y mantenimiento de luminarias.

Especificaciones de producto:

- Opciones de material del poste
 - Acero galvanizado A36-500 ASTM 123
 - Aluminio T 6061
 - Acero inoxidable 316
- Grado de resistencia contra viento por los estándares AASHTO
 - 515 KM/H acero galvanizado
 - 498 KM/H Aluminio
 - 370 KM/H Acero inoxidable
- Completamente ensamblado
 - Alambrado desde fábrica
 - Reconocido por UL y certificado por CSA
- Pruebas de vibración
 - DNV No. 2.4: 2006
 - IEC 60068-2-6: 2007
- Robusto resorte de compresión
 - En acero inoxidable
- Collarín, base y tornillería
 - Recubierta con Xylan 1400

Características y beneficios del diseño:

- Resorte interno que permite bajar y subir la luminaria de manera fácil y segura – todo el trabajo se realiza en la plataforma, eliminando la necesidad de escaleras y del equipo de protección para prevenir caídas
- Recorrido vertical simple – no requiere girar para moverlo
- Totalmente ajustable entre 1.5 y 3 metros
- Base del poste de 5.1 cm (2") para proporcionar una estructura robusta contra viento
- Conduit interno para protección del cable y resistencia a la humedad.
- Soportes de montaje para cualquier aplicación
- No necesita tornillos, pernos, o correas
- Cubierta opcional en el collarín para ambientes agresivos



Máxima seguridad
y bajos costos de
mantenimiento e
instalación de
luminarias





Energizando a un mundo que demanda más.

Ofrecemos:

- **Soluciones eléctricas** que consumen menor energía, mejoran la confiabilidad del suministro y hacen que los sitios donde vivimos y trabajamos, sean más seguros y cómodos.
- **Soluciones hidráulicas y eléctricas** que permiten que la maquinaria sea más productiva y reducen el desperdicio energético.
- **Soluciones aeroespaciales** que hacen que las aeronaves sean más ligeras, seguras y con menores costos de operación, ayudando a que los puertos aéreos funcionen con mayor eficiencia.
- **Soluciones de sistemas de transmisión para vehículos** que dan más potencia a los autos, camiones y autobuses, al mismo tiempo que reducen el consumo de combustible y sus emisiones.

Descubra la compañía.

Impulsando negocios en todo el mundo

Como una compañía global de gestión de energía, ayudamos a nuestros clientes en todo el mundo a administrar las necesidades de potencia necesarias para edificios, aeronaves, camiones, autos, maquinaria y negocios.

Las tecnologías innovadoras de Eaton ayudan a los clientes a gestionar la energía eléctrica, hidráulica y mecánica con más eficiencia, seguridad y sustentabilidad.

Proporcionamos las soluciones integradas que ayudan a hacer que la energía, en todas sus formas, sea más práctica y accesible.

Con ventas en el 2014 por más de \$22.6 billones de dólares, Eaton cuenta con cerca de 102,000 empleados en todo el mundo y vende productos en más de 175 países.

Eaton.com

EATON

Powering Business Worldwide

Lider mundial en fabricación de productos eléctricos para instalaciones eléctricas comerciales, industriales y clasificadas

Para nuestro portafolio completo de productos, favor de visitar www.crouse-hindsLATAM.com

- **Ciudad de México**

Tel.: (5255) 5804-4000
Fax: (5255) 5804-4019
ventascentromex@eaton.com

- **Ventas Bajío**

Cel.: +52 1-442-3245-302
ventasbajio@eaton.com

- **Guadalajara, Jalisco**

Tel.: (5233) 3560-1230
Fax: (5233) 3880-5039
ventaschgdj@eaton.com

- **Hermosillo, Sonora**

Tel.: (52662) 3015-577
ventashermosillo@eaton.com

Si requiere mayor información, favor de contactar a un distribuidor autorizado, oficina de ventas o departamento de servicio al cliente.

- **Monterrey, Nuevo León**

Tel.: (5281) 8133-6939
Conmutador: (5281) 8133-6930
Fax: (5281) 8133-6938
ventaschmty@eaton.com

- **Villahermosa, Tabasco**

Tel.: (5299) 3316-8708,
(5299) 3316-8728
ventasvillah@eaton.com

- **Ciudad del Carmen, Campeche**

Tel.: (52938) 118-2011
ventasdelcarmen@eaton.com

- **Coatzacoalcos, Veracruz**

Tel.: (921) 2187-730
ventascoatza@eaton.com

- **Bolivia**

Cel.: +591 721-58582,
+591 780-08079
boliviaventas@eaton.com

- **Guatemala**

Tel.: (502) 4739-0789
guatemalaventas@eaton.com

- **Panamá y Costa Rica**

Tel.: (507) 6468-3895
panamaventas@eaton.com

- **Chile**

Cel.: +56 9-5778-0850
chileventas@eaton.com

- **Colombia**

Tel.: (57-1) 676-9800
Fax: (57-1) 670-0376
ventascic@eaton.com

- **Ecuador**

Tel.: (593) 9252-8817
ecuadorventas@eaton.com

- **Perú**

Cel.: (51) 949-074-476
peruventas@eaton.com

- **Resto de Sudamérica**

Tel.: +(5255) 5804-4003
ventassudamerica@eaton.com



Eaton
1000 Eaton Boulevard
Cleveland, OH 44122
United States
Eaton.com

© 2016 Eaton Corporation
All Rights Reserved
Printed in Mexico
February 2016

Eaton División Crouse Hinds
Av. Javier Rojo Gómez No. 1170
Guadalupe del Moral, CP 09300
Ciudad de México
Tel. (55) 5804 4000

Eaton is a registered trademark.
All other trademarks are
property of their respective
owners.